

**Serie | 6, Lavastoviglie integrabile,
60 cm, acciaio inox
SMI68PS01H**



Accessori speciali

SMZ5000	Set completo spazio 51
SMZ5003	Cerniera ribaltabile per dimensioni alte
SGZ1010	Prolunga acqua-stop sgs/gi/gv/gu
SMZ2014	Cestello per bicchieri a stelo lungo
SMZ2044	Frontale dello sportello e zoccolo niro
SMZ5005	Kit di adattamento e fissaggio Niro
SMZ5035 :	
SMZ5300	Accessorio lavastoviglie da incasso

**Createvi una zona relax extra in casa con
la nostra lavastoviglie particolarmente
silenziosa SuperSilence.**

- **ExtraDry:** opzione selezionabile per un'ulteriore asciugatura.
- **Il programma Silenzio:** il modo più silenzioso per far funzionare la lavastoviglie.
- **Bicchieri 40°C:** pulizia delicata per i tuoi bicchieri delicati.
- **Rackmatic:** cestello per lavastoviglie regolabile in altezza per stoviglie alte.
- **AquaStop:** protezione anti-allagamento, con una garanzia a vita al 100%.

Dati tecnici

Classe di efficienza energetica:	D
Consumo energetico del programma Eco per 100 cicli :	84 kWh
Numero massimo di coperti:	13
Consumo di acqua del programma eco in litri per ciclo:	9.5 l
Durata del programma:	3:55 h
Emissioni di rumore aereo:	44 dB(A) re 1 pW
Classe di emissioni di rumore aereo:	B
Da incasso / a libera installazione:	Da incasso
Altezza senza piano di lavoro:	0 mm
Dimensioni (lpx):	815 x 598 x 573 mm
Dimensioni del vano per l'installazione:	815-875 x 600 x 550 mm
Profondità con porta aperta a 90 gradi:	1150 mm
pedini regolabili:	Yes - all from front
Regolazione massima dei piedini:	60 mm
Zoccolo regolabile:	verticale ed orizzontale
Peso netto:	37.2 kg
Peso lordo:	39.5 kg
Corrente:	10 A
Tensione:	220-240 V
Frequenza:	60; 50 Hz
Lunghezza del cavo di alimentazione elettrica:	175.0 cm
Tipo di spina:	spina Svizzera con terra
Lunghezza tubo entrata:	165 cm
Lunghezza tubo uscita:	190 cm
Codice EAN:	4242002994017
Installazione:	Integrabile



Serie | 6, Lavastoviglie integrabile, 60 cm, acciaio inox SMI68PS01H

Createvi una zona relax extra in casa con la nostra lavastoviglie particolarmente silenziosa SuperSilence.

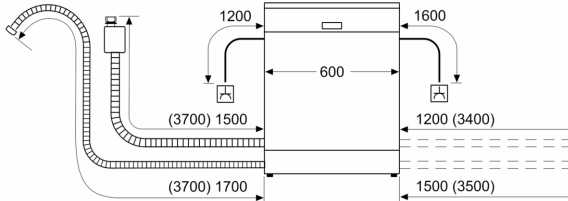
- Consumo di elettricità con allacciamento ad acqua calda nel programma Eco 50: 0.7 kWh
- Livello di rumore programma Silence: 41 (A) re 1 pW
- 8 Programmi: BBQ 70 °C, Auto, Eco 50 °C, Silence, Vetro, 1h 65 °C, Rapido 45 °C
- 4 Programmi supplementari: Zona intensiva, VarioSpeedPlus, IgienePlus, Asciugatura extra
- Programma di manutenzione dell'apparecchio
- Sistema idraulico ActiveWater
- DosageAssist
- EcoSilence Drive
- AquaSensor, Sensore di carico
- Automatismo di pulizia
- Scambiatore di calore.
- Sistema di filtri autopulenti con ondulazione a 3 livelli
- Contenitore interno: Materiale della vasca interna in acciaio inox
- EcoAsciugatura, Scambiatore termico
- Tecnologia di protezione del vetro
- Cestelli VarioFlex Pro con Touchpoints colorati
- Cestello superiore regolabile in altezza con Rackmatic (3 livelli)
- Griglie abbattibili nel cestello superiore (6x)
- Ripiani per tazze nel cestello superiore (2x)
- Ripiano coltelli nel cestello superiore
- Griglie abbattibili nel cestello inferiore (8x)
- Carrello inferiore con ripiani per tazze (2x)
- Carrello inferiore con supporto per bicchieri con stelo lungo
- Cestello vario per posate nel carrello inferiore
- Indicazione tempo residuo (min.)
- Indicazione dello stato del programma
- PiezoTouchControl (nero)
- Elementi di visualizzazione a colori: rosso/blanco
- Indicazione elettronica della carenza di sale
- Indicazione elettronica della carenza di brillantante
- Programmazione inizio lavaggio (1-24 h)
- Sicurezza bambini (Tasti)
- AquaStop: una garanzia Bosch per danni causati dall'acqua - durata del dispositivo*

Informazioni tecniche

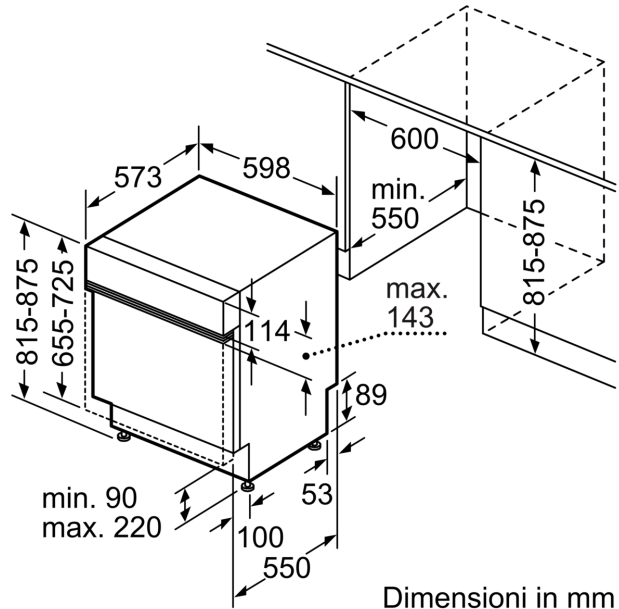
- Piedino posteriore regolabile frontalmente
- Dimensioni del prodotto (HxLxP): 81.5 x 59.8 x 57.3 cm
- Spruzzatore per teglie
- Protezione contro il vapore

**Serie | 6, Lavastoviglie integrabile,
60 cm, acciaio inox
SMI68PS01H**

Dimensioni in mm



⚡ Presa di corrente
() Valori con prolunga



Dimensioni in mm