

## Serie 4, Lavastoviglie integrabile, 60 cm, Acciaio spazzolato SMI4HTS31E



EXCLUSIV®  
Nur beim  
ausgewählten  
Elektrofachhändler



### Accessori speciali

SGZ0BI02	Listelli decorativi + kit di fissaggio
SGZ0IC00 :	
SGZ1010	Prolunga acqua-stop sgs/gi/gv/gu
SMZ1051EU :	
SMZ2014	Cestello per bicchieri a stelo lungo
SMZ2044	Frontale dello sportello e zoccolo niro
SMZ5000	Set completo spazio 51
SMZ5003	Cerniera ribaltabile per dimensioni alte
SMZ5300	Accessorio lavastoviglie da incasso

## Caricamento flessibile e controllo remoto intelligente della lavastoviglie tramite l'applicazione Home Connect.

- **Asciugatura Extra:** la funzione speciale per le stoviglie difficili da asciugare.
- **Silence on demand:** per ridurre ulteriormente il livello sonoro tramite app Home Connect.
- **Home Connect:** lavastoviglie connesse per una vita quotidiana più semplice.
- **AquaStop:** sistema di protezione anti-allagamento con garanzia Bosch in caso di danni causati dall'acqua - per tutta la vita dell'apparecchio. <sup>2</sup>

### Dati tecnici

Classe di efficienza energetica <sup>1</sup> :	.....E
Consumo energetico del programma Eco per 100 cicli :	.92 kWh/100 cycles
Numero massimo di coperti:	..... 12
Consumo di acqua del programma eco in litri per ciclo:	.....9.5 l
Durata del programma:	..... 3:45 h
Emissioni di rumore aereo:	.....46 dB(A) re 1pW
Classe di emissioni di rumore aereo:	.....C
Da incasso / a libera installazione:	.....Da incasso
Altezza senza piano di lavoro:	..... 0 mm
Dimensioni del vano per l'installazione:	..... 815-875 x 600 x 550 mm
Profondità con porta aperta a 90 gradi:	..... 1150 mm
piedini regolabili:	..... Sì - tutti dal davanti
Regolazione massima dei piedini:	..... 60 mm
Zoccolo regolabile:	..... verticale ed orizzontale
Peso netto:	.....36.3 kg
Peso lordo:	.....38.0 kg
Potenza:	.....2400 W
Corrente:	..... 10 A
Tensione:	.....220-240 V
Frequenza:	..... 50; 60 Hz
Indice riparabilità:	.....8.8
Lunghezza del cavo di alimentazione elettrica:	.....175 cm
Tipo di spina:	..... Schuko
Lunghezza tubo entrata:	..... 165 cm
Lunghezza tubo uscita:	..... 190 cm
Codice EAN:	.....4242005194230
Installazione:	.....Da incasso con frontalino



<sup>1</sup> In una scala di classi di efficienza energetica da A a G

<sup>2</sup> Verificare i termini di garanzia all'indirizzo <https://www.bosch-home.com/ch/it/mybosch/garanzia-gratuita/condizioni-di-garanzia-aquasto>  
p

## Serie 4, Lavastoviglie integrabile, 60 cm, Acciaio spazzolato SMI4HTS31E

### Caricamento flessibile e controllo remoto intelligente della lavastoviglie tramite l'applicazione Home Connect.

#### Prestazioni e consumo

- Classe di efficienza energetica<sup>1</sup>: E
- Energia<sup>2</sup> / Acqua<sup>3</sup>: 92 kWh / 9.5 litri
- Capacità: 12 coperti
- Durata del programma<sup>4</sup>: 3:45 (h:min)
- Livello sonoro: 46 dB(A) re 1 pW
- Livello di rumore programma Silence: 44(A) re 1 pW
- Classe di efficienza di rumore: C

#### Programmi e opzioni

- 6 Programmi: Eco 50 °C, Auto 45-65 °C, Intensive 70 °C, Express 65 °C, Silence 50 °C, Favorit
- Prelavaggio
- 4 Programmi supplementari: Home Connect, Asciugatura extra, Mezzo carico, SpeedPerfect+
- Home Connect-capibile via WLAN
- Programma manutenzione
- Silence on demand (tramite App)

#### Tecnologia lavaggio

- Scambiatore di calore.
- AquaSensor
- DosageAssist
- EcoSilence Drive
- Automatismo di pulizia
- Sistema di filtri autopulenti con ondulazione a 3 livelli
- Contenitore interno: Materiale vasca interna base in Polinox, laterali in acciaio

#### Sistema Cestelli

- Cestelli VarioFlex
- Ruote con scorrimento facile sul cestello inferiore
- Cestello inferiore con blocco (rackStopper) per evitare che fuoriesca dalle guide.
- Cestello superiore regolabile in altezza con Rackmatic (3 livelli)
- Griglie abbattibili nel cestello superiore (2x)
- Griglie abbattibili e divise nel cestello inferiore (4x)
- (Nessun ripiano portaposate nel cestello superiore)
- Cestello vario per posate nel carrello inferiore
- Ripiani per tazze nel cestello superiore (2x)

#### Indicazione e funzionamento

- Iscrizioni di testo in chiaro (inglese)
- Indicazione tempo residuo (min.)
- Programmazione inizio lavaggio (1-24 h)

#### Sicurezza

- AquaStop: una garanzia Bosch per danni causati dall'acqua - durata del dispositivo\*
- Sicurezza bambini (Tasti)

- Tecnologia di protezione del vetro
- Protezione contro il vapore

#### Dimensioni

- Dimensioni del prodotto (HxLxP): 81.5 x 59.8 x 57.3 cm

<sup>1</sup> In una scala di classi di efficienza energetica da A a G

<sup>2</sup> Consumo di energia in kWh per 100 cicli (nel programma Eco 50 °C)

<sup>3</sup> Consumo di acqua in litri per ciclo (nel programma Eco 50 °C)

<sup>4</sup> Durata del programma Eco 50 °C

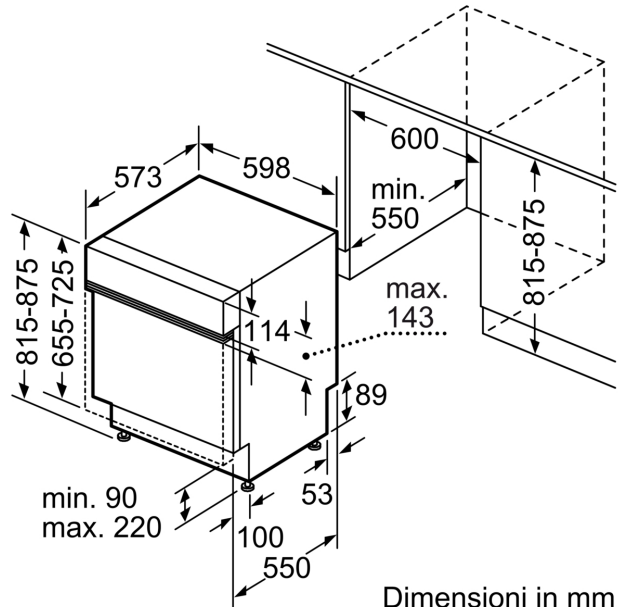
\* Verificare i termini di garanzia al link [www.bosch-home.com/ch/it/condizioni-general-di-garanzia](http://www.bosch-home.com/ch/it/condizioni-general-di-garanzia)

**Serie 4, Lavastoviglie integrabile, 60 cm, Acciaio spazzolato**  
**SMI4HTS31E**

Dimensioni in mm



⏏ Presa di corrente  
 ( ) Valori con prolunga



Dimensioni in mm