

**Serie 4, Lavastoviglie slim a scomparsa totale, 60 cm, Cerniere Sliding  
SMH4ECX10E**



**Accessori speciali**

SMZ2014	Cestello per bicchieri a stelo lungo
SMZ5000	Set completo spazio 51
SMZ5035 :	
SMZ5100	Cestello porta posate
SMZ5300	Accessorio lavastoviglie da incasso
SGZ0BI01	Listelli decorativi + kit di fissaggio
SGZ0IC00 :	
SGZ1010	Prolunga acqua-stop sgs/gi/gv/gu
SGZ8BI00 :	

**Migliori prestazioni di asciugatura e maggiore flessibilità per situazioni di installazione speciali, anche in cucine con altezze di zoccolo ridotte o con installazione alta.**

- **EfficientDry:** grazie all'apertura della porta a fine ciclo, il processo di asciugatura risulta più efficace.
- **Cestelli Flex:** per caricare facilmente la lavastoviglie.
- **RackMatic:** cestello superiore regolabile in altezza su 3 livelli
- **Home Connect:** lavastoviglie connesse per una vita quotidiana più semplice.
- **Auf Wunsch wirst du per Push-Nachricht auf dein Smartphone oder Tablet über den aktuellen Füllstand sowie den Programmstatus deiner Spülmaschine informiert.**

**Dati tecnici**

Classe di efficienza energetica <sup>1</sup> :	..... C
Consumo energetico del programma Eco per 100 cicli :	. 75 kWh/100 cycles
Numero massimo di coperti:	..... 14
Consumo di acqua del programma eco in litri per ciclo:	.....9.0 l
Durata del programma:	..... 3:20 h
Emissioni di rumore aereo:	..... 42 dB(A) re 1pW
Classe di emissioni di rumore aereo:	..... B
Da incasso / a libera installazione:	..... Da incasso
Altezza senza piano di lavoro:	..... 0 mm
Dimensioni del vano per l'installazione:	..... 815-875 x 600 x 550 mm
Profondità con porta aperta a 90 gradi:	..... 1150 mm
piedini regolabili:	..... Sì - tutti dal davanti
Regolazione massima dei piedini:	..... 60 mm
Zoccolo regolabile:	..... verticale ed orizzontale
Peso netto:	..... 36.6 kg
Peso lordo:	..... 39.0 kg
Potenza:	..... 2400 W
Corrente:	..... 10 A
Tensione:	..... 220-240 V
Frequenza:	..... 50; 60 Hz
Indice riparabilità:	..... 9.0
Lunghezza del cavo di alimentazione elettrica:	..... 175 cm
Tipo di spina:	..... Schuko
Lunghezza tubo entrata:	..... 165 cm
Lunghezza tubo uscita:	..... 190 cm
Codice EAN:	..... 4242005437160
Installazione:	..... Totalmente integrato



<sup>1</sup> In una scala di classi di efficienza energetica da A a G

## **Serie 4, Lavastoviglie slim a scomparsa totale, 60 cm, Cerniere Sliding SMH4ECX10E**

**Migliori prestazioni di asciugatura e maggiore flessibilità per situazioni di installazione speciali, anche in cucine con altezze di zoccolo ridotte o con installazione alta.**

### **Prestazioni e consumo**

- Classe di efficienza energetica<sup>1</sup>: C
- Energia<sup>2</sup> / Acqua<sup>3</sup>: 75 kWh / 9 litri
- Capacità: 14 coperti
- Durata del programma<sup>4</sup>: 3:20 (h:min)
- Livello sonoro: 42 dB(A) re 1 pW
- Classe di efficienza di rumore: B
- Livello di rumore programma Silence: 41(A) re 1 pW

### **Programmi e opzioni**

- 6 Programmi: Eco 50 °C, Auto 45-65 °C, Intensive 70 °C, Express 65 °C, Silence 50 °C, Favorit
- Prelavaggio
- 4 Programmi supplementari: Home Connect, Drying Assistant, Mezzo carico, SpeedPerfect+
- Programma manutenzione
- Funzione aggiuntiva tramite l'app Home Connect: HygienePlus, Silence on demand

### **Tecnologia lavaggio**

- Scambiatore di calore e EfficientDry
- AquaSensor
- DosageAssist
- EcoSilence Drive
- Automatismo di pulizia
- Sistema di filtri autopulenti con ondulazione a 3 livelli
- Contenitore interno: Materiale della vasca interna in acciaio inox

### **Sistema Cestelli**

- Cestelli Flex
- VarioCestello
- Cestello superiore regolabile in altezza con Rackmatic (3 livelli)
- Ruote con scorrimento facile sul cestello inferiore
- Cestello inferiore con blocco (rackStopper) per evitare che fuoriesca dalle guide.
- Griglie abbattibili nel cestello superiore (2x)
- Griglie abbattibili nel cestello inferiore (2x)
- Ripiani per tazze nel cestello superiore (2x)
- Carrello inferiore con ripiani per tazze (2x)

### **Indicazione e funzionamento**

- Home Connect-capibile via WLAN
- Operazione: Comandi a scomparsa
- Iscrizioni di testo in chiaro (inglese)
- Status Light
- Indicazione tempo residuo (min.)

- Segnalatore acustico di fine programma
- Programmatore inizio lavaggio (1-24 h)

### **Sicurezza**

- AquaStop: una garanzia Bosch per danni causati dall'acqua - durata del dispositivo\*
- Cerniera VarioHinge
- Tecnologia di protezione del vetro

### **Dimensioni**

- Aiuto per il riempimento del sale (Imbuto)
- Protezione contro il vapore

### **Sistema Cestelli**

- Dimensioni del prodotto (HxLxP): 81.5 x 59.8 x 55 cm

<sup>1</sup> In una scala di classi di efficienza energetica da A a G

<sup>2</sup> Consumo di energia in kWh per 100 cicli (nel programma Eco 50 °C)

<sup>3</sup> Consumo di acqua in litri per ciclo (nel programma Eco 50 °C)

<sup>4</sup> Durata del programma Eco 50 °C

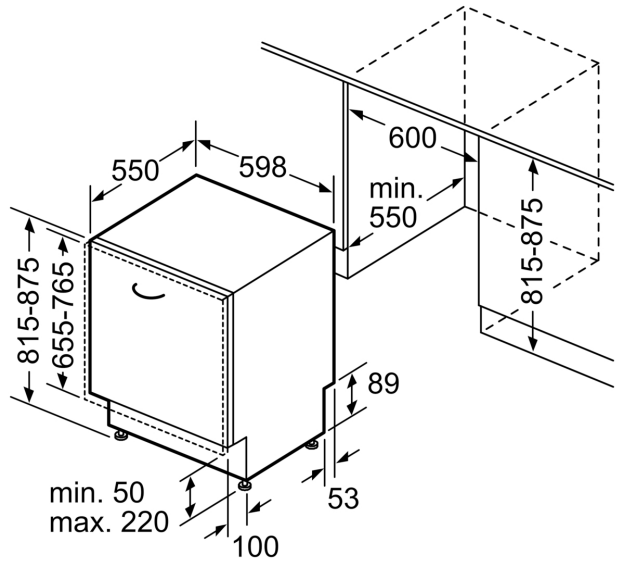
\* Verificare i termini di garanzia al link [www.bosch-home.com/ch/it/condizioni-general-di-garanzia](http://www.bosch-home.com/ch/it/condizioni-general-di-garanzia)

**Serie 4, Lavastoviglie slim a scomparsa totale, 60 cm, Cerniere Sliding SMH4ECX10E**

Dimensioni in mm



⚡ Presa di corrente  
( ) Valori con prolunga



Dimensioni in mm