

Serie | 4, Lavastoviglie a scomparsa totale, 60 cm SME46MX03E



A++

Createvi una zona relax extra in casa grazie alla nostra lavastoviglie particolarmente silenziosa SuperSilence con programma Silence.

- **Extra asciugatura:** asciugatura a fondo con un'opzione extra in caso di carico di difficile asciugatura
- **SuperSilence:** particolarmente silenziosa con 44dB.
- **Cristalli 40°C:** programma protettivo per una pulizia e asciugatura delicate dei vostri bicchieri.
- **Cestelli VarioFlex e cassetto Vario:** ottimali possibilità di regolazione e spazio a tutti i livelli.
- **InfoLight:** una spia informativa rossa segnala sul pavimento se l'apparecchio è acceso o spento.

Dati tecnici

Consumo d'acqua (l) :	9.5
Da incasso / a libera installazione :	Da incasso
Altezza senza piano di lavoro (mm) :	0
Dimensioni del vano per l'installazione :	815-875 x 600 x 550
Profondità con porta aperta a 90 gradi (mm) :	1150
pedini regolabili :	Sì - solo frontale
Regolazione massima dei pedini (mm) :	60
Zoccolo regolabile :	verticale ed orizzontale
Peso netto (kg) :	38.259
Peso lordo (kg) :	40.5
Dati nominali collegamento elettrico (W) :	2400
Corrente (A) :	10
Tensione (V) :	220-240
Frequenza (Hz) :	50; 60
Lunghezza del cavo di alimentazione elettrica (cm) :	175
Tipo di spina :	Schuko
Lunghezza tubo entrata (cm) :	165
Lunghezza tubo uscita (cm) :	190
Codice EAN :	4242002958842
Numero di coperti :	14
Classe di efficienza energetica (2010/30/EC) :	A++
Consumo di energia annuale (kWh/annum) - nuovo (2010/30/EC) :	266.00
Consumo di energia (kWh) :	0.93
Consumo di energia in stand-by (W) - NEW (2010/30/EC) :	0.10
Consumo di energia in modo spento (W)- NEW (2010/30/EC) :	0.10
Consumo d'acqua (l) - nuovo (2010/30/EC) :	2660
Classe di efficienza di asciugatura :	A
Programma di riferimento :	Eco
Durata totale di un ciclo del programma di riferimento (min) :	210
Rumorosità (dB(A) re 1 pW) :	44
Installazione :	Totalmente integrato



Accessori speciali

- SGZ1010 : Prolunga acqua-stop sgs/gi/gv/gu
- SMZ2014 : Cestello per bicchieri a stelo lungo
- SMZ5005 : Kit di adattamento e fissaggio Niro
- SMZ5035 :
- SMZ5100 : Cestello porta posate
- SMZ5300 : Accessorio lavastoviglie da incasso



Serie | 4, Lavastoviglie a scomparsa totale, 60 cm SME46MX03E

**Createvi una zona relax extra in casa grazie
alla nostra lavastoviglie particolarmente
silenziosa SuperSilence con programma
Silence.**

Prestazioni e consumo

- Capacità: 14 coperti standard
- Classe di Efficienza Energetica: A++
- Consumo energetico annuale nel programma Eco 50, basato su 280 cicli di lavaggio con acqua fredda ed in modalità basso consumo: 266 kWh/Anno.
- Consumo energetico nel programma Eco 50: 0.93 kWh
- Assorbimento in modalità Spento / Lasciato acceso: 0.1 W / 0.1 W
- Consumo di elettricità con allacciamento ad acqua calda nel programma Eco 50: 0.7 kWh
- Consumo di acqua annuale nel programma Eco 50, basato su 280 cicli di lavaggio: 2660 Litri/Anno.
- Consumo di acqua nel programma Eco 50: 9.5 l
- Classe di Efficacia di Asciugatura: A
- Silenziosità: 44 db(A) re 1 pW

Programmi e funzione speciale

- 6 Programmi: Intensivo 70 °C, Auto 45-65 °C, Eco 50 °C, Vetro 40 °C, 1h 65 °C, Prelavaggio
- 3 funzioni opzionali : VarioSpeedPlus, IgienePlus, Asciugatura extra
- Programma di manutenzione dell'apparecchio

Tecnologia lavaggio e Sensorik

- Sistema idraulico ActiveWater
- Assistenza dosaggio
- EcoSilence Drive
- AquaSensor, Sensore di carico
- Automatismo di pulizia
- Scambiatore termico
- Sistema di filtri autopulenti con ondulazione a 3 livelli
- Materiale della vasca interna in acciaio inox
- Tecnologia di protezione del vetro

Systema Carelli

- Carrelli VarioFlex
- VarioCestello
- Carrelli XXL colore argento
- Carrello superiore regolabile in altezza con Rackmatic (3 livelli)
- Carrello superiore con griglie ribaltabili (2x)
- Carrello inferiore con griglie abbattibili (4x)
- Carrello superiore con ripiani per tazze (2x)
- Carrello inferiore con ripiani per tazze (2x)

Indicazione e funzionamento

- Indicazione tempo residuo (min.)
- InfoLight
- Indicazione elettronica della carenza di sale
- Indicazione elettronica della carenza di brillantante
- Colore dell'indicazione: rosso
- Segnalatore acustico di fine programma
- Programmatore inizio lavaggio (1-24 h)

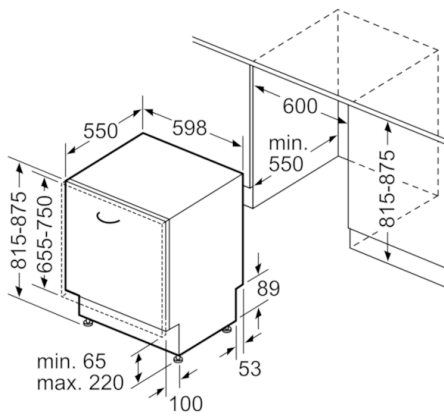
Sicurezza

- AquaStop: una garanzia Bosch per danni causati dall'acqua - durata del dispositivo*

Informazioni tecniche

- Piedino posteriore regolabile frontalmente
- Incl. protezione anti vapore
- Dimensioni del prodotto (HxLxP): 81.5 x 59.8 x 55 cm
- Le informazioni si riferiscono al programma Eco 50. Questo programma è indicato per il lavaggio di stoviglie normalmente sporche ed è il più efficiente in termini di risparmio energetico ed idrico.

**Serie | 4, Lavastoviglie a scomparsa totale,
60 cm
SME46MX03E**



Dimensioni in mm