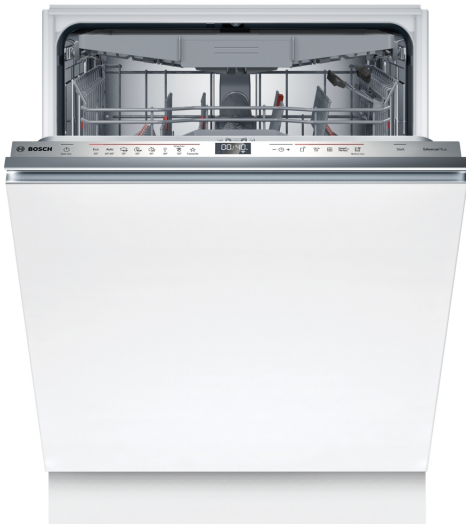


Serie 6, Lavastoviglie slim a scomparsa totale, 60 cm SMD6ECX12E



Lavastoviglie in classe di efficienza energetica A: grazie alle nostre soluzioni innovative per il risparmio energetico, avrai risultati perfetti senza compromessi.

- **Livello di igiene certificato per il programma Eco 50 °C e livelli ancora superiori con i programmi Intensive 70 °C e Machine Care.**
- **Cestelli Max Flex:** flessibilità e comfort.
- **RackMatic:** cestello superiore regolabile in altezza su 3 livelli
- **Silence Plus:** la lavastoviglie straordinariamente silenziosa da 42 dB.
- **Home Connect:** lavastoviglie connesse per una vita quotidiana più semplice.

Dati tecnici

Classe di efficienza energetica ¹ :A
Consumo energetico del programma Eco per 100 cicli :	. 54 kWh/100 cycles
Numero massimo di coperti: 14
Consumo di acqua del programma eco in litri per ciclo:9.0 l
Durata del programma: 4:30 h
Emissioni di rumore aereo:42 dB(A) re 1pW
Classe di emissioni di rumore aereo:B
Da incasso / a libera installazione:Da incasso
Altezza senza piano di lavoro: 0 mm
Dimensioni del vano per l'installazione: 815-875 x 600 x 550 mm
Profondità con porta aperta a 90 gradi: 1150 mm
pedini regolabili: Sì - tutti dal davanti
Regolazione massima dei piedini: 60 mm
Zoccolo regolabile: verticale ed orizzontale
Peso netto:39.3 kg
Peso lordo:41.5 kg
Potenza:2400 W
Corrente: 10 A
Tensione:220-240 V
Frequenza: 50; 60 Hz
Indice riparabilità:9.4
Lunghezza del cavo di alimentazione elettrica:175 cm
Tipo di spina: Schuko
Lunghezza tubo entrata: 165 cm
Lunghezza tubo uscita: 190 cm
Codice EAN:4242005479948
Installazione:Totalmente integrato

Accessori speciali

SGZ1010	Prolunga acqua-stop sgs/gi/gv/gu
SGZ6BH00 :	
SGZ8BI00 :	
SMZ2014	Cestello per bicchieri a stelo lungo
SMZ2056	Accessorio lavastoviglie incasso
SMZ5000	Set completo spazio 51
SMZ5003	Cerniera ribaltabile per dimensioni alte
SMZ5035 :	
SMZ5100	Cestello porta posate
SMZ5300	Accessorio lavastoviglie da incasso
SGZ0BI01	Listelli decorativi + kit di fissaggio
SGZ0IC00 :	



¹ In una scala di classi di efficienza energetica da A a G

Serie 6, Lavastoviglie slim a scomparsa totale, 60 cm SMD6ECX12E

Lavastoviglie in classe di efficienza energetica A: grazie alle nostre soluzioni innovative per il risparmio energetico, avrai risultati perfetti senza compromessi.

Prestazioni e consumo

- Classe di efficienza energetica¹: A
- Energia² / Acqua³: 54 kWh / 9 litri
- Capacità: 14 coperti
- Durata del programma⁴: 4:30 (h:min)
- Livello sonoro: 42 dB(A) re 1 pW
- Classe di efficienza di rumore: B
- Livello di rumore programma Silence: 41 (A) re 1 pW

Programmi e opzioni

- 8 Programmi: Eco 50 °C, Auto, Intensive 70 °C, Express 60°, Express 45°, Glas 40 °C, Silence 50 °C
- Prelavaggio
- 4 Programmi supplementari: Home Connect, Asciugatura extra, Intensive Zone, SpeedPerfect+
- Programma manutenzione
- Funzione aggiuntiva tramite l'app Home Connect: HygienePlus, Silence on demand

Tecnologia lavaggio

- Scambiatore di calore e EfficientDry
- AquaSensor
- DosageAssist
- EcoSilence Drive
- Automatismo di pulizia
- Sistema di filtri autopulenti con ondulazione a 3 livelli
- Contenitore interno: Materiale della vasca interna in acciaio inox

Sistema Cestelli

- Cestelli Max Flex con Touchpoints colorati
- Extra Clean Zone
- VarioCestello
- Cestello superiore regolabile in altezza con Rackmatic (3 livelli)
- Sistema di estrazione Easy Slide in cestello superiore
- Ruote con scorrimento facile sul cestello inferiore
- Strisce di protezione antiscivolo colorate nel cestello superiore
- Cestello inferiore con blocco (rackStopper) per evitare che fuoriesca dalle guide.
- Griglie abbattibili nel cestello superiore (2x)
- Griglie abbattibili nel cestello inferiore (6x)
- Ripiani per tazze con parte anteriore in silicone morbido nel cestello superiore (2x)
- Carrello inferiore con ripiani per tazze (2x)

Indicazione e funzionamento

- Home Connect-capibile via WLAN
- PiezoTouchControl (metallic)
- Operazione: Comandi a scomparsa

- Iscrizioni di testo in chiaro (inglese)
- TimeLight
- Indicazione tempo residuo (min.)
- Segnalatore acustico di fine programma
- Programmatore inizio lavaggio (1-24 h)

Sicurezza

- AquaStop: una garanzia Bosch per danni causati dall'acqua - durata del dispositivo*
- Sicurezza bambini (doppia spinta per aprire)
- OpenAssist
- Tecnologia di protezione del vetro

Dimensioni

- Aiuto per il riempimento del sale (Imbuto)
- Protezione contro il vapore

Sistema Cestelli

- Dimensioni del prodotto (HxLxP): 81.5 x 59.8 x 55 cm

¹ In una scala di classi di efficienza energetica da A a G

² Consumo di energia in kWh per 100 cicli (nel programma Eco 50 °C)

³ Consumo di acqua in litri per ciclo (nel programma Eco 50 °C)

⁴ Durata del programma Eco 50 °C

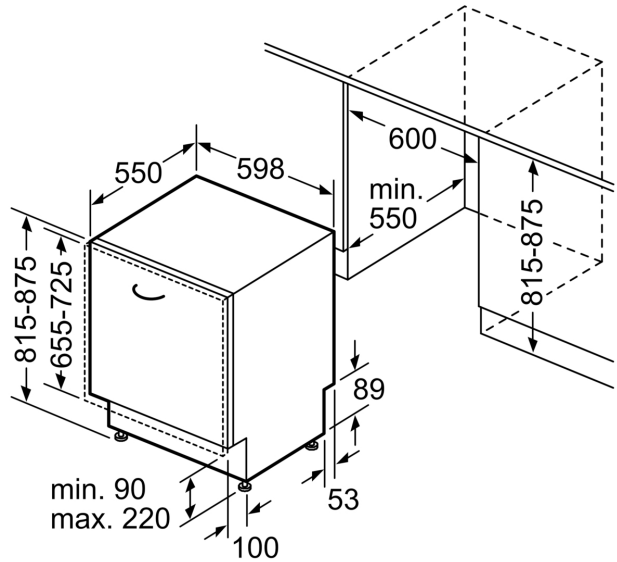
* Verificare i termini di garanzia al link www.bosch-home.com/ch/it/condizioni-general-di-garanzia

**Serie 6, Lavastoviglie slim a scomparsa totale, 60 cm
SMD6ECX12E**

Dimensioni in mm



⏏ Presa di corrente
() Valori con prolunga



Dimensioni in mm