

Serie | 6, Lavastoviglie modulari da incasso, 60 cm, acciaio inox SCE64M65EU



A+



La nostra ActiveWater Smart con altezza modulare di 60 cm: offre il massimo della flessibilità nell'altezza d'incasso.

- **Display digitale:** fornisce informazioni standard come la mancanza di sale o brillantante.
- **AquaStop:** protezione totale contro i danni causati dall'acqua, garantisce una lunga vita all'apparecchio.
- **Protezione bicchieri:** si prende cura di bicchieri e stoviglie delicate.
- **EcoSilence Drive:** elevato risparmio energetico, silenziosità di funzionamento e vita utile particolarmente lunga.
- **Garanzia di 10 anni:** la nostra forte promessa di qualità contro l'arrugginimento del contenitore interno.

Dati tecnici

Consumo d'acqua (l) :	9.0
Da incasso / a libera installazione :	Da incasso
Altezza senza piano di lavoro (mm) :	0
Dimensioni (l x p) (mm) :	595 x 595 x 500
Profondità con porta aperta a 90 gradi (mm) :	995
pedini regolabili :	No
Zoccolo regolabile :	No
Peso netto (kg) :	26.450
Peso lordo (kg) :	29.0
Corrente (A) :	10
Tensione (V) :	220-240
Frequenza (Hz) :	50; 60
Lunghezza del cavo di alimentazione elettrica (cm) :	175
Tipo di spina :	Schuko
Lunghezza tubo entrata (cm) :	165
Lunghezza tubo uscita (cm) :	215
Codice EAN :	4242002841878
Numero di coperti :	8
Classe di efficienza energetica (2010/30/EC) :	A+
Consumo di energia annuale (kWh/annum) - nuovo (2010/30/EC) :	205.00
Consumo di energia (kWh) :	0.72
Consumo di energia in stand-by (W) - NEW (2010/30/EC) :	0.10
Consumo di energia in modo spento (W) - NEW (2010/30/EC) :	0.10
Consumo d'acqua (l) - nuovo (2010/30/EC) :	2520
Classe di efficienza di asciugatura :	A
Programma di riferimento :	Eco
Durata totale di un ciclo del programma di riferimento (min) :	215
Rumorosità (dB(A) re 1 pW) :	45
Installazione :	Tavolo



Serie | 6, Lavastoviglie modulari da incasso, 60 cm, acciaio inox SCE64M65EU

La nostra ActiveWater Smart con altezza modulare di 60 cm: offre il massimo della flessibilità nell'altezza d'incasso.

Prestazioni e consumo

- Capacità 8 coperti standard
- Classe di Efficienza Energetica: A+
- Consumo energetico annuale nel programma Eco 50, basato su 280 cicli di lavaggio con acqua fredda ed in modalità basso consumo: 205 kWh/Anno.
- Consumo energetico nel programma Eco 50: 0.72 kWh
- Assorbimento in modalità Spento / Lasciato acceso: 0.1 W / 0.1 W
- Consumo di acqua annuale nel programma Eco 50, basato su 280 cicli di lavaggio: 2520 Litri/Anno.
- Consumo di acqua nel programma Eco 50: 9 l
- Classe di Efficacia di Asciugatura: A
- Livello sonoro: 45 db(A) re 1 pW

Programmi e opzioni

- 6 Programmi :Intensivo 70 °C, Auto 45-65 °C, Eco 50 °C, Delicato 40 °C, Rapido 45 °C, Prelavaggio
- 4 Programmi supplementari: ZonalIntensiva, varioSpeed Plus, hygienePlus, Extra dry

Tecnologia lavaggio

- Sistema idraulico ActiveWater
- EcoSilence Drive
- AquaSensor, Sensore di carico
- Automatismo di pulizia
- Scambiatore termico
- Sistema di filtri autopulenti con ondulazione a 3 livelli
- Contenitore interno: Vasca interna: base in Polinox /acciaio inox
- Tecnologia di protezione del vetro

Sistema Cestelli

- Sistema variabile dei cestelli: 2 cestelli per stoviglie, colore argento, griglie ribaltabili nel cestello inferiore, cestello variabile per posate nel cestello inferiore, ripiani per tazze nel cestello inferiore

Indicazione e funzionamento

- Indicazione tempo residuo (min.)
- Indicazione elettronica della carenza di sale
- Indicazione elettronica della carenza di brillantante
- Colore dell'indicazione: rosso
- Programmazione inizio lavaggio (1-24 h)

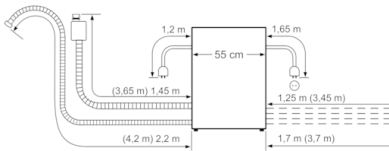
Sicurezza

- AquaStop: una garanzia Bosch per danni causati dall'acqua - durata del dispositivo*
- Sicurezza bambini (Tasti)

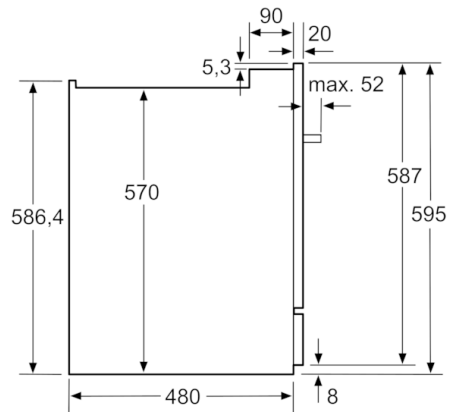
Informazioni tecniche

- Dimensioni del prodotto (HxLxP): 59.5 x 59.5 x 50 cm
- Incl. Strisce decorative (acciaio inox)
- Incl. prolunga AquaStop
- Le informazioni si riferiscono al programma Eco 50. Questo programma è indicato per il lavaggio di stoviglie normalmente sporche ed è il più efficiente in termini di risparmio energetico ed idrico.

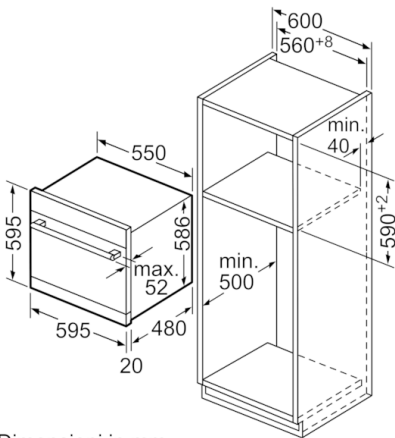
**Serie | 6, Lavastoviglie modulari da incasso,
60 cm, acciaio inox
SCE64M65EU**



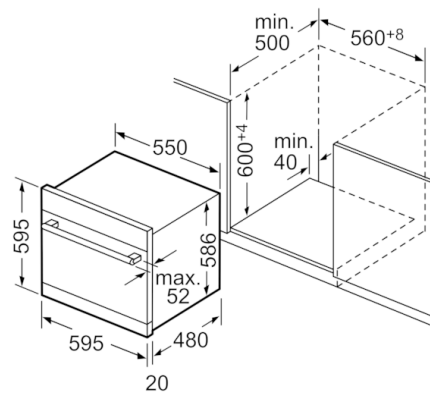
Lunghezze nominali:
 AquaStop: 1,65 m
 Tubo di scarico: 2,25 m
 Cavo di rete: 1,70 m
 Prolunga: 2,20 m
 AquaStop: 2,20 m
 Tubo di scarico: 2,00 m



Dimensioni in mm



Dimensioni in mm



Dimensioni in mm