

**Serie | 2, Lavastoviglie a scomparsa totale, 60 cm SBV25AX01H**



**A<sup>+</sup>**



**Accessori speciali**

- SGZ1010 : Prolunga acqua-stop sgs/gi/gv/gu
- SMZ2014 : Cestello per bicchieri a stelo lungo
- SMZ5001 :
- SMZ5003 : Cerniera ribaltabile per dimensioni alte
- SMZ5007 : Kit di adattamento e fissaggio Niro
- SMZ5300 : Accessorio lavastoviglie da incasso

**Discretamente silenziosa in sottofondo: la nostra lavastoviglie Silence.**

- **Extra asciugatura:** asciugatura a fondo con un'opzione extra in caso di carico di difficile asciugatura
- **Carrello superiore regolabile in altezza:** offre spazio aggiuntivo, in particolare per stoviglie alte.
- **InfoLight:** una spia informativa rossa segnala sul pavimento se l'apparecchio è acceso o spento.
- **AquaStop:** protezione totale contro i danni causati dall'acqua, garantisce una lunga vita all'apparecchio.
- **Protezione bicchieri:** si prende cura di bicchieri e stoviglie delicate.

**Dati tecnici**

Consumo d'acqua (l) :	11.7
Da incasso / a libera installazione :	Da incasso
Altezza senza piano di lavoro (mm) :	0
Dimensioni del vano per l'installazione :	865-925 x 600 x 550
Profondità con porta aperta a 90 gradi (mm) :	1200
pedini regolabili :	Si - solo frontale
Regolazione massima dei pedini (mm) :	60
Zoccolo regolabile :	verticale ed orizzontale
Peso netto (kg) :	31.483
Peso lordo (kg) :	34.0
Dati nominali collegamento elettrico (W) :	2400
Corrente (A) :	10
Tensione (V) :	220-240
Frequenza (Hz) :	50; 60
Lunghezza del cavo di alimentazione elettrica (cm) :	175
Tipo di spina :	spina Svizzera con terra
Lunghezza tubo entrata (cm) :	140
Lunghezza tubo uscita (cm) :	190
Codice EAN :	4242005054244
Numero di coperti :	12
Classe di efficienza energetica (2010/30/EC) :	A+
Consumo di energia annuale (kWh/annum) - nuovo (2010/30/EC) :	290.00
Consumo di energia (kWh) :	1.02
Consumo di energia in stand-by (W) - NEW (2010/30/EC) :	0.10
Consumo di energia in modo spento (W)- NEW (2010/30/EC) :	0.10
Consumo d'acqua (l) - nuovo (2010/30/EC) :	3300
Classe di efficienza di asciugatura :	A
Programma di riferimento :	Eco
Durata totale di un ciclo del programma di riferimento (min) :	210
Rumorosità (dB(A) re 1 pW) :	50
Installazione :	Totalmente integrato



## Serie | 2, Lavastoviglie a scomparsa totale, 60 cm SBV25AX01H

### Discretamente silenziosa in sottofondo: la nostra lavastoviglie Silence.

#### Prestazioni e consumo

- Capacità 12 coperti standard
- Classe di Efficienza Energetica: A+
- Consumo energetico annuale nel programma Eco 50, basato su 280 cicli di lavaggio con acqua fredda ed in modalità basso consumo: 290 kWh/Anno.
- Consumo energetico nel programma Eco 50: 1.02 kWh
- Assorbimento in modalità Spento / Lasciato acceso: 0.1 W / 0.1 W
- Consumo di acqua annuale nel programma Eco 50, basato su 280 cicli di lavaggio: 3300 Litri/Anno.
- Consumo di acqua nel programma Eco 50: 11.7 l
- Classe di Efficacia di Asciugatura: A
- Silenziosità: 50 db(A) re 1 pW

#### Programmi e funzione speciale

- 5 Programmi: Intensivo 70 °C, Auto 45-65 °C, Eco 50 °C, 1h 65°, Prelavaggio 0 °C
- 2 programmi supplementari: VarioSpeed, Asciugatura extra

#### Tecnologia lavaggio e Sensorik

- Sistema idraulico ActiveWater
- Assistenza dosaggio
- EcoSilence Drive
- AquaSensor, Sensore di carico
- Automatismo di pulizia
- Sistema di filtri autopulenti con ondulazione a 3 livelli
- Vasca interna: base in Polinox /acciaio inox
- Tecnologia di protezione del vetro

#### Systema Carelli

- Carrello superiore con due ripiani per tazze
- 
- Cestello per posate nel carrello inferiore

#### Indicazione e funzionamento

- 
- InfoLight
- Segnalatore acustico di fine programma
- Colore dei LED: rosso
- Indicazione elettronica della carenza di sale
- Indicazione elettronica della carenza di brillantante

#### Sicurezza

- 
- AquaStop con una garanzia a vita

#### Informations techniques:

- Piedino posteriore regolabile frontalmente
- Incl. protezione anti vapore
- Dimensioni del prodotto (HxLxP): 86.5 x 59.8 x 55 cm
- Le informazioni si riferiscono al programma Eco 50. Questo programma è indicato per il lavaggio di stoviglie normalmente sporche ed è il più efficiente in termini di risparmio energetico ed idrico.
- Capacità 12 coperti standard
- Classe di Efficienza Energetica: A+
- Consumo energetico annuale nel programma Eco 50, basato su 280 cicli di lavaggio con acqua fredda ed in modalità basso consumo: 290 kWh/Anno.
- Consumo energetico nel programma Eco 50: 1.02 kWh
- Assorbimento in modalità Spento / Lasciato acceso: 0.1 W / 0.1 W
- Consumo di acqua annuale nel programma Eco 50, basato su 280 cicli di lavaggio: 3300 Litri/Anno.
- Consumo di acqua nel programma Eco 50: 11.7 l
- Classe di Efficacia di Asciugatura: A
- Le informazioni si riferiscono al programma Eco 50. Questo programma è indicato per il lavaggio di stoviglie normalmente

sporche ed è il più efficiente in termini di risparmio energetico ed idrico.

- Durata del programma Eco 50: 210 min
- Durata della modalità Lasciato acceso: 0 min
- Silenziosità: 50 db(A) re 1 pW
- 5 Programmi: Intensivo 70 °C, Auto 45-65 °C, Eco 50 °C, 1h 65° 65 °C, Prelavaggio
- 4 temperature di lavaggio
- Sistema idraulico ActiveWater
- Assistenza dosaggio
- EcoSilence Drive
- AquaSensor, Sensore di carico
- Automatismo di pulizia
- Lavaggio alternato
- Rigenerazione elettronica.
- Sistema di filtri autopulenti con ondulazione a 3 livelli
- Vasca interna: base in Polinox /acciaio inox
- TO
- Indicazione tempo residuo (min.)
- Segnalatore acustico di fine programma
- InfoLight
- Colore dei LED: rosso
- Indicazione elettronica della carenza di sale
- Indicazione elettronica della carenza di brillantante
- Carrelli XXL colore argento
- Carelli Vario
- Carrello superiore regolabile
- Carrello inferiore con griglie abbattibili (2x)
- Cestello per posate nell carrello inferiore
- Carrello superiore con due ripiani per tazze
- AquaStop con una garanzia a vita
- ServoSchloss
- Tecnologia di protezione del vetro
- Piedino posteriore regolabile frontalmente
- Incl. protezione anti vapore
- Dimensioni del prodotto (HxLxP): 86.5 x 59.8 x 55 cm

#### **Prestazioni e consumo**

#### **Programmi e funzione speciale**

#### **Tecnologia lavaggio e Sensorik**

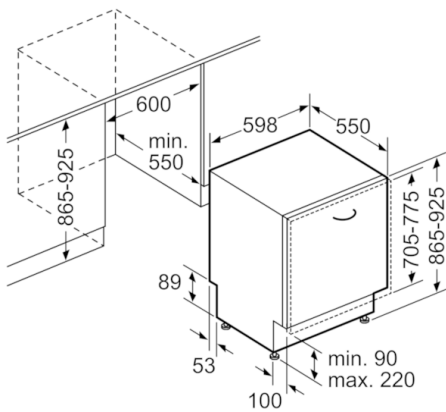
#### **Systema Carelli**

#### **Indicazione e funzionamento**

#### **Sicurezza**

#### **Dimensioni**

**Serie | 2, Lavastoviglie a scomparsa totale,  
60 cm  
SBV25AX01H**



Dimensioni in mm