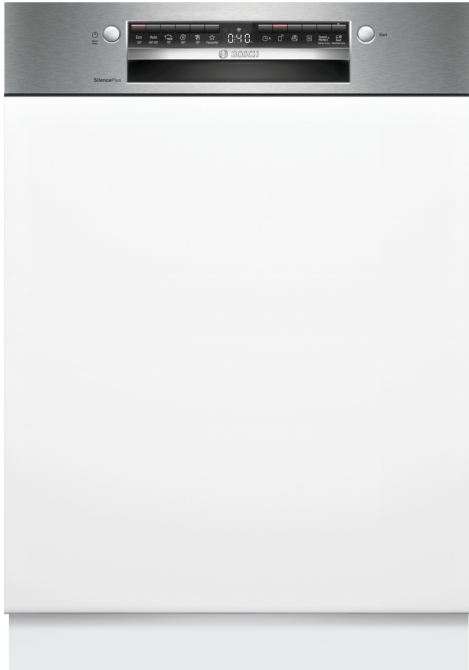


Serie 4, Lavastoviglie integrabile, 60 cm, Acciaio spazzolato, XXL SBI4ECS21E



Migliori prestazioni di asciugatura con la lavastoviglie collegata per un controllo remoto intelligente.

- **EfficientDry:** grazie all'apertura della porta a fine ciclo, il processo di asciugatura risulta più efficace.
- **Cestelli Flex:** per caricare facilmente la lavastoviglie.
- **Grazie al terzo cestello le lavastoviglie offrono ancora più spazio.**
- **RackMatic:** cestello superiore regolabile in altezza su 3 livelli
- **Silence Plus:** la lavastoviglie straordinariamente silenziosa da 42 dB.

Dati tecnici

Classe di efficienza energetica ¹ : B
Consumo energetico del programma Eco per 100 cicli :	.65 kWh/100 cycles
Numero massimo di coperti: 14
Consumo di acqua del programma eco in litri per ciclo:9.0 l
Durata del programma: 3:35 h
Emissioni di rumore aereo:42 dB(A) re 1pW
Classe di emissioni di rumore aereo:B
Da incasso / a libera installazione:Da incasso
Altezza senza piano di lavoro: 0 mm
Dimensioni del vano per l'installazione: 865-925 x 600 x 550 mm
Profondità con porta aperta a 90 gradi: 1200 mm
pedini regolabili: Sì - tutti dal davanti
Regolazione massima dei piedini: 60 mm
Zoccolo regolabile: verticale ed orizzontale
Peso netto: 37.8 kg
Peso lordo:40.0 kg
Potenza: 2400 W
Corrente: 10 A
Tensione: 220-240 V
Frequenza: 50; 60 Hz
Indice riparabilità:0.0
Lunghezza del cavo di alimentazione elettrica:175 cm
Tipo di spina: Schuko
Lunghezza tubo entrata: 165 cm
Lunghezza tubo uscita: 190 cm
Codice EAN: 4242005420711
Installazione:Da incasso con frontalino

Accessori speciali

SGZ0BI11	Listelli decorativi + kit di fissaggio
SGZ0IC00 :	
SGZ1010	Prolunga acqua-stop sgs/gi/gv/gu
SMZ1051EU :	
SMZ2014	Cestello per bicchieri a stelo lungo
SMZ5000	Set completo spazio 51
SMZ5003	Cerniera ribaltabile per dimensioni alte
SMZ5045 :	
SMZ5100	Cestello porta posate
SMZ5300	Accessorio lavastoviglie da incasso



¹ In una scala di classi di efficienza energetica da A a G

Serie 4, Lavastoviglie integrabile, 60 cm, Acciaio spazzolato, XXL SBI4ECS21E

Migliori prestazioni di asciugatura con la lavastoviglie collegata per un controllo remoto intelligente.

Prestazioni e consumo

- Classe di efficienza energetica¹: B
- Energia² / Acqua³: 65 kWh / 9 litri
- Capacità: 14 coperti
- Durata del programma⁴: 3:35 (h:min)
- Livello sonoro: 42 dB(A) re 1 pW
- Classe di efficienza di rumore: B
- Livello di rumore programma Silence: 41(A) re 1 pW

Programmi e opzioni

- 6 Programmi: Eco 50 °C, Auto 45-65 °C, Intensive 70 °C, Express 65 °C, Silence 50 °C, Favorit
- Prelavaggio
- 4 Programmi supplementari: Home Connect, Drying Assistant, Mezzo carico, SpeedPerfect+
- Programma manutenzione
- Funzione aggiuntiva tramite l'app Home Connect: HygienePlus, Silence on demand

Tecnologia lavaggio

- Scambiatore di calore e EfficientDry
- AquaSensor
- DosageAssist
- EcoSilence Drive
- Automatismo di pulizia
- Sistema di filtri autopulenti con ondulazione a 3 livelli
- Contenitore interno: Materiale della vasca interna in acciaio inox

Sistema Cestelli

- Cestelli Flex
- VarioCestello
- Cestello superiore regolabile in altezza con Rackmatic (3 livelli)
- Ruote con scorrimento facile sul cestello inferiore
- Cestello inferiore con blocco (rackStopper) per evitare che fuoriesca dalle guide.
- Griglie abbattibili nel cestello superiore (2x)
- Griglie abbattibili nel cestello inferiore (2x)
- Ripiani per tazze nel cestello superiore (2x)
- Carrello inferiore con ripiani per tazze (2x)

Indicazione e funzionamento

- Home Connect-capibile via WLAN
- Iscrizioni di testo in chiaro (inglese)
- Indicazione tempo residuo (min.)
- Programmazione inizio lavaggio (1-24 h)

Sicurezza

- AquaStop: una garanzia Bosch per danni causati dall'acqua - durata del dispositivo*
- Sicurezza bambini (Tasti)

- Tecnologia di protezione del vetro

Dimensioni

- Aiuto per il riempimento del sale (Imbuto)
- Protezione contro il vapore

Sistema Cestelli

- Dimensioni del prodotto (HxLxP): 86.5 x 59.8 x 57.3 cm

¹ In una scala di classi di efficienza energetica da A a G

² Consumo di energia in kWh per 100 cicli (nel programma Eco 50 °C)

³ Consumo di acqua in litri per ciclo (nel programma Eco 50 °C)

⁴ Durata del programma Eco 50 °C

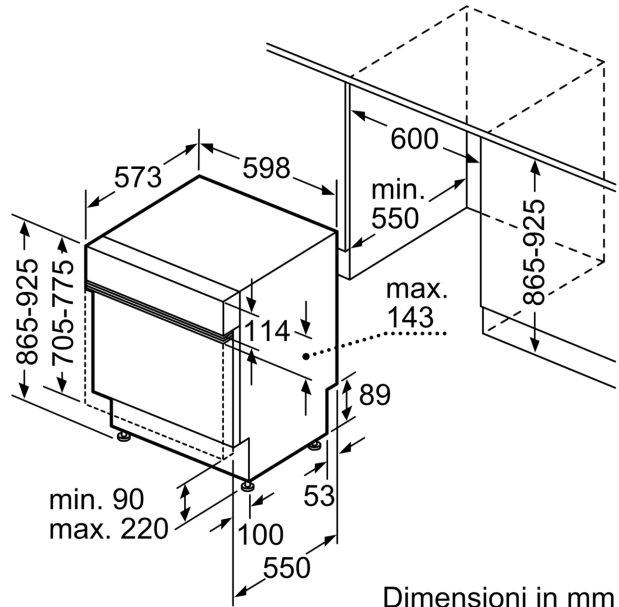
* Verificare i termini di garanzia al link www.bosch-home.com/ch/it/condizioni-general-di-garanzia

**Serie 4, Lavastoviglie integrabile, 60 cm, Acciaio spazzolato, XXL
SBI4ECS21E**

Dimensioni in mm



⚡ Presa di corrente
() Valori con prolunga



Dimensioni in mm