

**Serie | 4, Lavastoviglie a scomparsa totale, 60 cm, XXL SBE46MX23E**



**A++**

**Createvi una zona relax extra in casa con la nostra lavastoviglie particolarmente silenziosa SuperSilence.**

- **ExtraDry:** opzione selezionabile per un'ulteriore asciugatura.
- **Il programma Silenzio:** il modo più silenzioso per far funzionare la lavastoviglie.
- **Cestelli VarioFlex e cassetto Vario:** ottimali possibilità di regolazione e spazio a tutti i livelli.
- **CestelloVario -** Flessibilità nel terzo livello di carico
- **InfoLight:** una spia informativa rossa segnala sul pavimento se l'apparecchio è acceso o spento.

**Dati tecnici**

Consumo d'acqua (l) :	9.5
Da incasso / a libera installazione :	Da incasso
Altezza senza piano di lavoro (mm) :	0
Dimensioni (l x p) (mm) :	865 x 598 x 550
Dimensioni del vano per l'installazione :	865-925 x 600 x 550
Profondità con porta aperta a 90 gradi (mm) :	1200
pedini regolabili :	Yes - all from front
Regolazione massima dei pedini (mm) :	60
Zoccolo regolabile :	verticale ed orizzontale
Peso netto (kg) :	38.246
Peso lordo (kg) :	40.5
Corrente (A) :	10
Tensione (V) :	220-240
Frequenza (Hz) :	50; 60
Lunghezza del cavo di alimentazione elettrica (cm) :	175
Tipo di spina :	Schuko
Lunghezza tubo entrata (cm) :	165
Lunghezza tubo uscita (cm) :	190
Codice EAN :	4242005131075
Numero di coperti :	14
Consumo di energia annuale (kWh/annum) - nuovo (2010/30/EC) :	266.00
Consumo di energia (kWh) :	0.93
Consumo di energia in stand-by (W) - NEW (2010/30/EC) :	0.10
Consumo di energia in modo spento (W)- NEW (2010/30/EC) :	0.10
Consumo d'acqua (l) - nuovo (2010/30/EC) :	2660
Classe di efficienza di asciugatura :	A
Programma di riferimento :	Eco
Durata totale di un ciclo del programma di riferimento (min) :	210
Rumorosità (dB(A) re 1 pW) :	44
Installazione :	Totalmente integrato

**Accessori speciali**

- SGZ1010 : Prolunga acqua-stop sgs/gi/gv/gu  
 SMZ2014 : Cestello per bicchieri a stelo lungo  
 SMZ5015 : Kit di adattamento e fissaggio Niro  
 SMZ5045 :  
 SMZ5100 : Cestello porta posate  
 SMZ5300 : Accessorio lavastoviglie da incasso



## **Serie | 4, Lavastoviglie a scomparsa totale, 60 cm, XXL SBE46MX23E**

**Createvi una zona relax extra in casa con  
la nostra lavastoviglie particolarmente  
silenziosa SuperSilence.**

### **Prestazioni e consumo**

- Capacità: 14 coperti standard
- Classe di Efficienza Energetica: A++
- Consumo energetico annuale nel programma Eco 50, basato su 280 cicli di lavaggio con acqua fredda ed in modalità basso consumo: 266 kWh/Anno.
- Consumo energetico nel programma Eco 50: 0.93 kWh
- Consumo di acqua annuale nel programma Eco 50, basato su 280 cicli di lavaggio: 2660 Litri/Anno.
- Consumo di acqua nel programma Eco 50: 9.5 l
- Classe di Efficacia di Asciugatura: A
- Livello sonoro: 44 db(A) re 1 pW

### **Programmi e opzioni**

- 6 Programmi: Intensivo 70 °C, Auto, Eco 50 °C, Silence, 1h
- 3 funzioni opzionali : VarioSpeedPlus, IgienePlus, Asciugatura extra
- Programma di manutenzione dell'apparecchio

### **Tecnologia lavaggio**

- Sistema idraulico ActiveWater
- DosageAssist
- EcoSilence Drive
- AquaSensor, Sensore di carico
- Rigenerazione elettronica.
- Automatismo di pulizia
- Scambiatore termico
- 4 temperature di lavaggio
- Lavaggio alternato
- Sistema di filtri autopulenti con ondulazione a 3 livelli
- Contenitore interno: Materiale della vasca interna in acciaio inox
- Tecnologia di protezione del vetro

### **Sistema Cestelli**

- Cestelli VarioFlex
- VarioCestello
- Cestello superiore regolabile in altezza con Rackmatic (3 livelli)
- Griglie abbattibili nel cestello superiore (2x)
- Griglie abbattibili e divise nel cestello inferiore (4x)
- Ripiani per tazze nel cestello superiore (2x)
- Carrello inferiore con ripiani per tazze (2x)

### **Indicazione e funzionamento**

- Operazione: Comandi a scomparsa
- Indicazione tempo residuo (min.)
- InfoLight
- Segnalatore acustico di fine programma
- Colore dell'indicazione: rosso
- Programmazione inizio lavaggio (1-24 h)
- Indicazione elettronica della carenza di sale
- Indicazione elettronica della carenza di brillantante

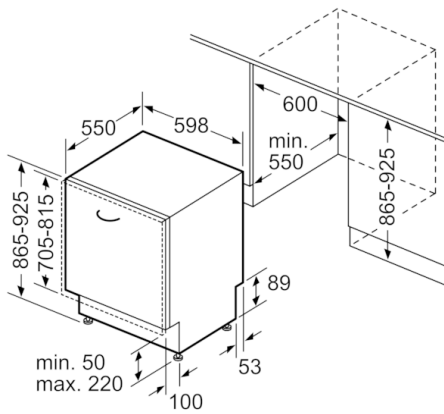
### **Sicurezza**

- AquaStop: una garanzia Bosch per danni causati dall'acqua - durata del dispositivo\*
- ServoSchloss

### **Informazioni tecniche**

- Piedino posteriore regolabile frontalmente
- Protezione contro il vapore
- Dimensioni del prodotto (HxLxP): 86.5 x 59.8 x 55 cm
- Aiuto per il riempimento del sale (Imbuto)
- \* Le condizioni di garanzia possono essere trovate sul nostro sito web.

**Serie | 4, Lavastoviglie a scomparsa totale,  
60 cm, XXL  
SBE46MX23E**



Dimensioni in mm