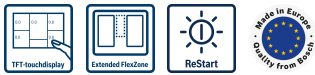
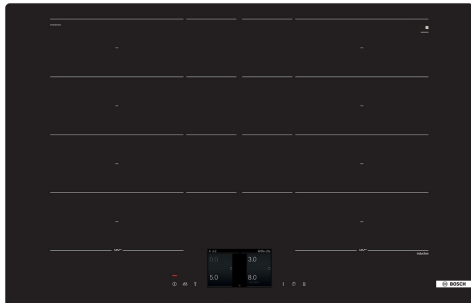


Serie 8, Piano cottura a induzione, 80 cm, flush mount PXY801KW1E



- **Display TFT Touch:** navigazione facile con testo chiaro e colori vivaci.
- **Extended FlexZone:** massimo spazio sul tuo piano cottura per pentole, padelle e tegami di grandi dimensioni.
- **PowerBoost:** fino al 50% di potenza in più per un riscaldamento più rapido sul tuo piano cottura a induzione.
- **ReStart:** in caso di spegnimento accidentale, il piano si spegne automaticamente, memorizzando le impostazioni di cottura.
- **Timer contaminuti per spegnere in autonomia le zone cottura al termine del tempo impostato**

Dati tecnici

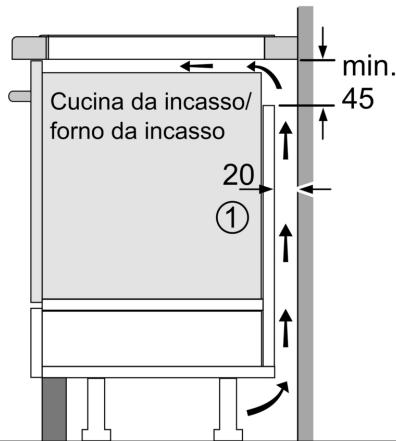
Nome/famiglia prodotto: zona di cottura vetroceramica
 Da incasso / a libera installazione:Da incasso
 Alimentazione energetica:Elettrico
 Numero totale di posizioni utilizzabili simultaneamente: 4
 Larghezza: 792 mm
 Dimensioni del prodotto: 56x792x512 mm
 Dimensioni del prodotto imballato:130x950x600 mm
 Peso netto: 17.5 kg
 Peso lordo: 18.9 kg
 Indicatore di calore residuo: Separato
 Ubicazione del cruscotto: Piano frontale
 Colore della superficie: Nero
 Lunghezza del cavo di alimentazione elettrica: 110 cm
 Codice EAN:4242002951454
 Tensione: 220-240 V
 Frequenza: 60; 50 Hz

Accessori speciali

HEZ32WA00	Termosonda wireless
HEZ39050	Wireless Perfect Cook Sensor
HEZ390522	ACCESSORIO PIANO INC-GRILL
HEZ9CF240	Padella rivestita 24 cm Ø
HEZ9CF280	Padella rivestita 28cm Ø
HEZ9ES100	Accessorio cottura piani
HEZ9FF010 :	
HEZ9FF030 :	
HEZ9FF040	Set di pentole
HEZ9SE040	SET PENTOLE 4 PEZZI
HEZ9SE060	SET PENTOLE 6 PEZZI
HEZ9TY010	Pentola Teppan Yaki

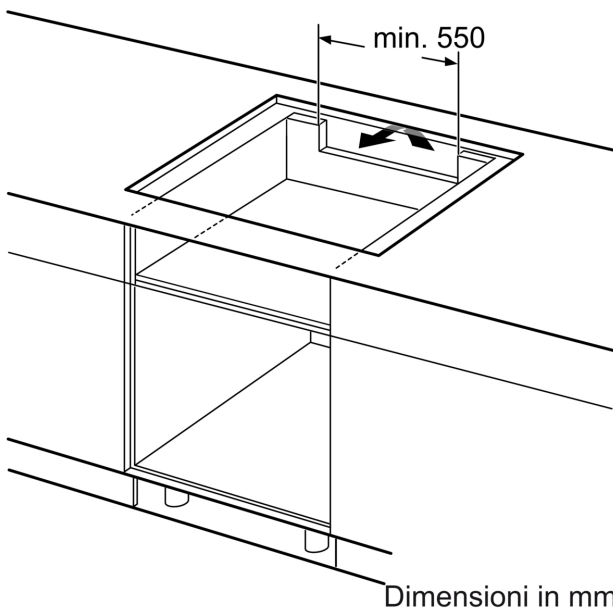


**Serie 8, Piano cottura a induzione,
80 cm, flush mount
PXY801KW1E**

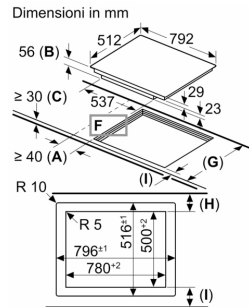


① Deve essere prevista una fessura di aerazione

Dimensioni in mm

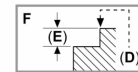


Dimensioni in mm

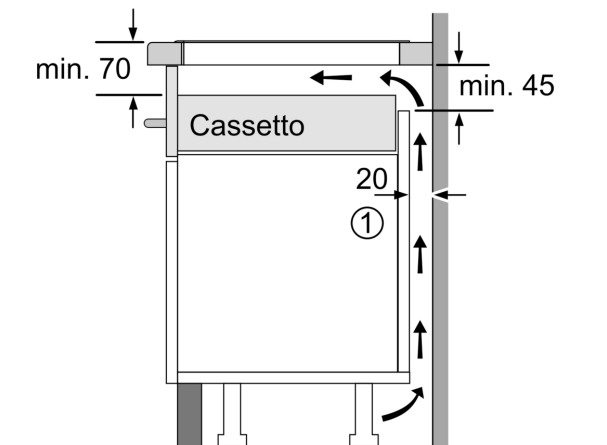


A: distanza minima dall'apertura per la cucina alla parete.
B: profondità di inserimento
C: lo spazio libero tra la superficie del piano di lavoro e la parte superiore del frontale del forno deve essere di 30 mm. Vedere i requisiti di spazio per il forno.
D: max. 1 smusso
E: 6,5^{+0,5}

Il piano di lavoro nel quale è installata la cucina deve sostenere carichi di circa 60 kg; se necessario devono essere utilizzate sottostrutture adatte.



F	G	H	I
585-600	50	≥ 35	
> 600	≥ 50	≥ 50	



① Deve essere prevista una fessura di aerazione.

Dimensioni in mm