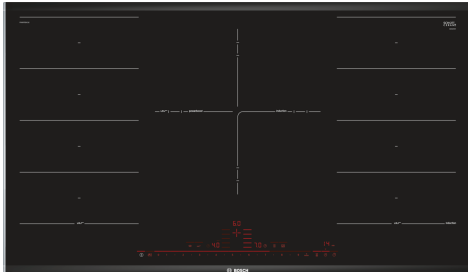


Serie 8, Piano cottura a induzione, 90 cm, Nero, con profili PXV975DC1E



- **PerfectFry:** cottura uniforme, senza bruciature.
- **FlexInduction:** più flessibilità sul tuo piano cottura per pentole e padelle di grandi dimensioni.
- **DirectSelect Premium:** interfaccia touch ampia e intuitiva.
- **Timer con funzione di spegnimento:** spegne la zona di cottura scelta dopo il lasso di tempo desiderato.

Dati tecnici

Nome/famiglia prodotto: zona di cottura vetroceramica
 Da incasso / a libera installazione: Da incasso
 Alimentazione energetica: Elettrico
 Numero totale di posizioni utilizzabili simultaneamente: 5
 Dimensioni del vano per l'installazione: .. 51 x 880-880 x 490-500 mm
 Larghezza: 916 mm
 Dimensioni del prodotto: 51 x 916 x 527 mm
 Dimensioni del prodotto imballato: 126 x 1073 x 603 mm
 Peso netto: 20.0 kg
 Peso lordo: 23.8 kg
 Indicatore di calore residuo: Separato
 Ubicazione del cruscotto: Piano frontale
 Principale materiale della superficie: vetroceramica
 Colore della superficie: Nero, Alu, brushed
 Lunghezza del cavo di alimentazione elettrica: 110.0 cm
 Codice EAN: 4242002849300
 Tensione: 220-240 V
 Frequenza: 60; 50 Hz

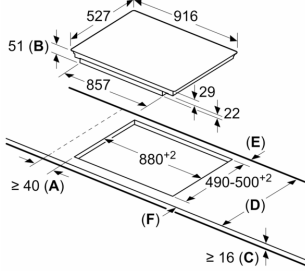
Accessori speciali

HEZ32WA00 :, HEZ390011 ACCESSORIO PIANO INC-TEGAME,
 HEZ390012 ACCESSORIO PIANO INC-ACCESSORIO VAPORE,
 HEZ390090 Accessorio - Pentola Wok per induzione, HEZ390210
 ACCESSORIO PIANO INCASSO PENTOLA ø 15cm, HEZ390220
 Pentola antiaderente 19 cm. di diametro, HEZ390230 Pentola
 antiaderente 21 cm. di diametro, HEZ390512 ACCESSORIO PIANO
 INC-TEPPAN YAKI, HEZ390522 ACCESSORIO PIANO INC-GRILL,
 HEZ394301 Listelli di congiunzione, HEZ9ES100 Accessorio cottura
 piani, HEZ9FE280 ACCESSORIO PIANO, HEZ9FF010 :, HEZ9FF030 :,
 HEZ9FF040 :, HEZ9SE040 SET PENTOLE 4 PEZZI, HEZ9SE060 SET
 PENTOLE 6 PEZZI, HEZ9TY010 Pentola Teppan Yaki, HZ390011
 ACCESSORIO PIANO INC-TEGAME



**Serie 8, Piano cottura a induzione,
90 cm, Nero, con profili
PXV975DC1E**

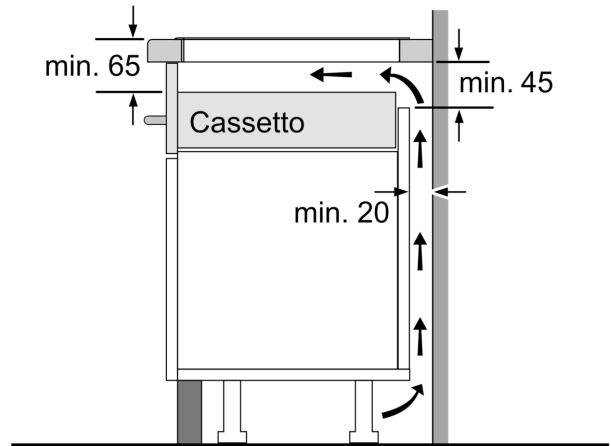
Dimensioni in mm



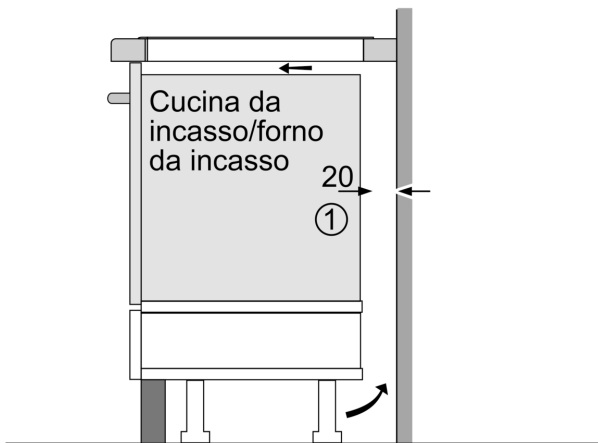
A: distanza minima dall'apertura per la cucina alla parete.
B: profondità di inserimento.
C: lo spazio libero tra la superficie del piano di lavoro e la parte superiore del frontale del forno deve essere di 30 mm. Vedere i requisiti di spazio per il forno.

Il piano di lavoro nel quale è installata la cucina deve sostenere carichi di circa 60 kg; se necessario devono essere utilizzate sottostrutture adatte.

D	E	F
585-600	50	≥ 35
> 600	≥ 50	≥ 50

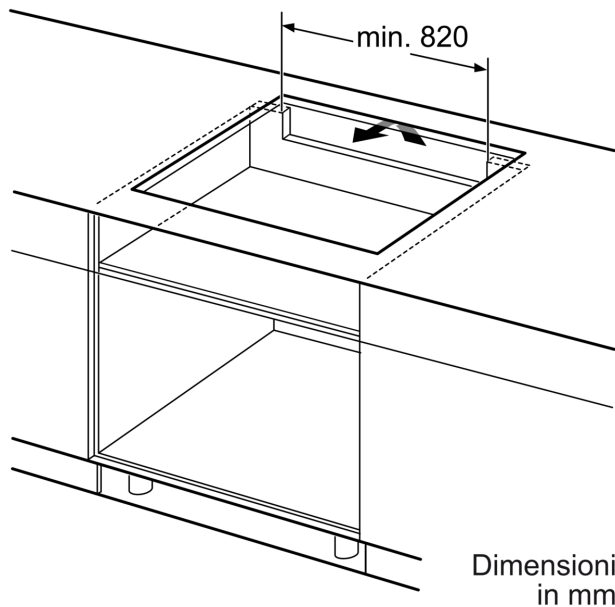


Dimensioni in mm



①
Deve essere prevista una fessura di aerazione.

Dimensioni in mm



Dimensioni in mm