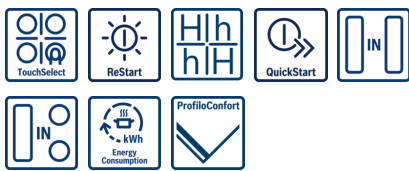
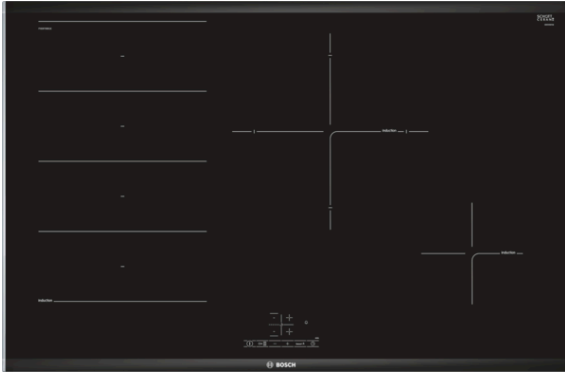


**Serie | 4, Piano cottura a induzione,
80 cm, Piani di cottura autarchici
PXE875BB1E**



Zona di cottura FlexInduction: permette di sistemare più pentole o una pentola grande sulla zona di cottura espandibile.

- **FlexInduction:**interconnessione flessibile delle zone di cottura per formare una superficie continua.
- **TouchSelect:** selezione della zona cottura desiderata e impostazione semplice del livello di potenza necessario.

Dati tecnici

Nome/famiglia prodotto :	zona di cottura vetroceramica
Tipologia costruttiva del prodotto :	Da incasso
Funzionamento :	elettrico
Numero totale di posizioni utilizzabili simultaneamente :	4
Dimensioni del vano per l'installazione :	51 x 750-780 x 490-500
Larghezza del prodotto :	816
Dimensioni del prodotto (mm) :	51 x 816 x 527
Dimensioni del prodotto imballato (mm) :	126 x 953 x 608
Peso netto (kg) :	15.643
Peso lordo (kg) :	17.1
Indicatore di calore residuo :	Separato
Ubicazione del cruscotto :	Piano frontale
Principale materiale della superficie :	vetroceramica
Colore della superficie :	nero
Certificati di omologazione :	AENOR, CE
Lunghezza del cavo di alimentazione elettrica (cm) :	110
Codice EAN :	4242005097272
Dati nominali collegamento elettrico (W) :	7400
Tensione (V) :	220-240
Frequenza (Hz) :	50; 60

Accessori integrati

1 x Listello di compensazione 750 - 780 mm

Accessori speciali

HEZ390011 : ACCESSORIO PIANO INC-TEGAME
 HEZ390090 : Accessorio - Pentola Wok per induzione
 HEZ390220 : Pentola antiaderente 19 cm. di diametro
 HEZ390230 : Pentola antiaderente 21 cm. di diametro
 HEZ390512 : ACCESSORIO PIANO INC-TEPPAN YAKI
 HEZ390522 : ACCESSORIO PIANO INC-GRILL



Serie | 4, Piano cottura a induzione, 80 cm, Piani di cottura autarchici PXE875BB1E

Zona di cottura FlexInduction: permette di sistemare più pentole o una pentola grande sulla zona di cottura espandibile.

Design

- Profilo comfort
- Abbinabile a piani di cottura con design comfort

Operare

- TouchControl +/- (EasyTouch)
- 17 livelli di potenza
- Display digitale TopControl

Dimensioni di zone di cottura:

- Zone cottura: 1 x Ø 400 mmx240 mm, 3.3 kW (max. Power levels 3.7 kW) Induction or 2 x Ø 200 mm, 2.2 kW (max. Powerlevels 3.7 kW) Induction; 1 x Ø 280 mm, 2.6 kW (max. Power levels 3.7 kW) Induction; 1 x Ø 145 mm, 1.4 kW (max. Power levels 2.2 kW) Induction
- FlexInductions-Zone

Comfort

- Timer per ogni singola zona di cottura Contaminuti
- Funzione PowerBoost per ogni zona di cottura
- QuickStart funzione
- ReStart funzione

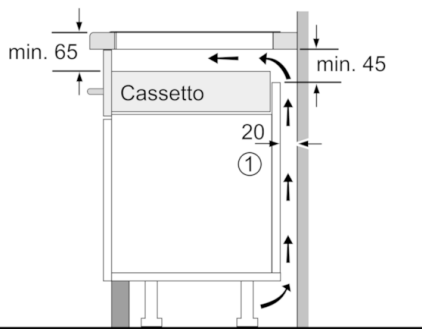
Ambiente / Sicurezza:

- Consumo di energia del display
- Indicatore di calore residuo a 2 stadi per ogni zona di cottura
- Interruttore principale
- Riconoscimento pentole Funzione PowerManagement
Interruttore di sicurezza Sicurezza bambini

Informazioni tecniche

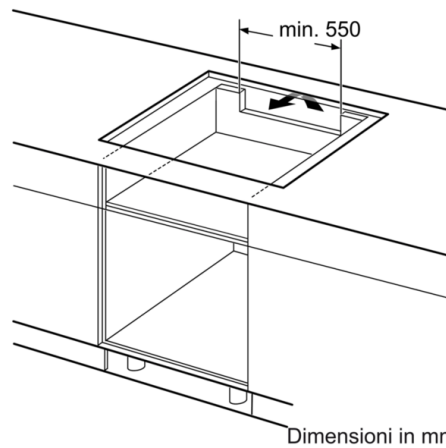
- Cavo di collegamento incluso
- Valore di allacciamento: 7.4 kW

**Serie | 4, Piano cottura a induzione, 80 cm,
Piani di cottura autarchici
PXE875BB1E**

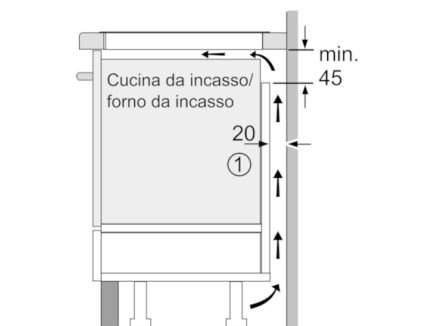


① Deve essere prevista una fessura di aerazione.

Dimensioni in mm

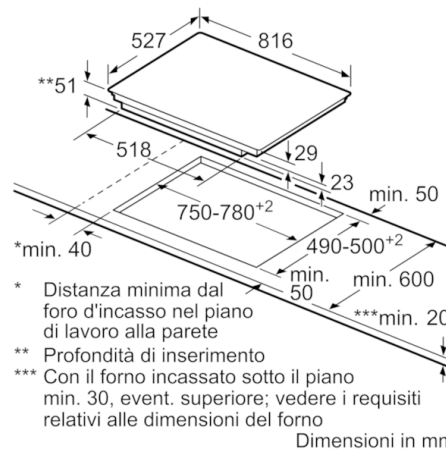


Dimensioni in mm



① Deve essere prevista una fessura di aerazione

Dimensioni in mm



* Distanza minima dal foro d'incasso nel piano di lavoro alla parete
 ** Profondità di inserimento
 *** Con il forno incassato sotto il piano min. 30, event. superiore; vedere i requisiti relativi alle dimensioni del forno

Dimensioni in mm