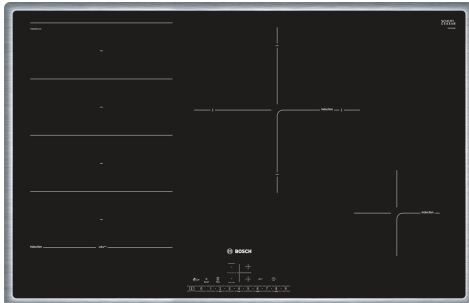


**Serie 6, Piano cottura a induzione,  
80 cm, Nero, con profili  
PXE845FC1E**



**Accessori speciali**

HEZ390011 ACCESSORIO PIANO INC-TEGAME, HEZ390012  
ACCESSORIO PIANO INC-ACCESSORIO VAPORE, HEZ390090  
Accessorio - Pentola Wok per induzione, HEZ390210 ACCESSORIO  
PIANO INCASSO PENTOLA ø 15cm, HEZ390220 Pentola antiaderente  
19 cm. di diametro, HEZ390230 Pentola antiaderente 21 cm. di  
diametro, HEZ390250 Pentola antiaderente 28 cm. di diametro,  
HEZ390512 ACCESSORIO PIANO INC-TEPPAN YAKI, HEZ390522  
ACCESSORIO PIANO INC-GRILL, HEZ9ES100 Accessorio cottura  
piani, HEZ9FE280 ACCESSORIO PIANO, HEZ9FF010 :, HEZ9FF030 :,  
HEZ9FF040 :, HEZ9SE040 SET PENTOLE 4 PEZZI, HEZ9SE060 SET  
PENTOLE 6 PEZZI, HEZ9TY010 Pentola Teppan Yaki, HZ390011  
ACCESSORIO PIANO INC-TEGAME

**Zona di cottura FlexInduction: permette di  
sistemare più pentole o una pentola  
grande sulla zona di cottura espandibile.**

**Dati tecnici**

Nome/famiglia prodotto: ..... zona di cottura vetroceramica  
Da incasso / a libera installazione: .....Da incasso  
Alimentazione energetica: .....Elettrico  
Numero totale di posizioni utilizzabili simultaneamente: ..... 4  
Dimensioni del vano per l'installazione: .. 55 x 780-780 x 500-500 mm  
Larghezza: ..... 795 mm  
Dimensioni del prodotto: ..... 55 x 795 x 517 mm  
Dimensioni del prodotto imballato: ..... 126 x 953 x 603 mm  
Peso netto: ..... 13.7 kg  
Peso lordo: ..... 17.4 kg  
Indicatore di calore residuo: ..... Separato  
Ubicazione del cruscotto: ..... Piano frontale  
Principale materiale della superficie: .....vetroceramica  
Colore della superficie: .....Nero, acciaio inox  
Colore della cornice: ..... acciaio inox  
Lunghezza del cavo di alimentazione elettrica: ..... 110.0 cm  
Codice EAN: .....4242002870977  
Tensione: .....220-240 V  
Frequenza: ..... 50; 60 Hz



## **Serie 6, Piano cottura a induzione, 80 cm, Nero, con profili PXE845FC1E**

### **Zona di cottura FlexInduction: permette di sistemare più pentole o una pentola grande sulla zona di cottura espandibile.**

- 80 cm: spazio per 4 pentole o padelle.

#### **Flessibilità delle zone di cottura**

- FlexInductions-Zone: per utilizzare pentole di qualsiasi forma e dimensione.
- Zona di cottura davanti a sinistra: 240 mm, 190 mm, 2.2 kW (max. power 3.7 kW)
- Zona posteriore sinistra: 240 mm, 190 mm, 2.2 kW (potenza max 3.7 kW)
- Zona di cottura posteriore destra: 280 mm, 2.6 kW (max power 3.7 kW)
- Zona di cottura posteriore destra: 145 mm, 1.4 kW (max. power 2.2 kW)

#### **Caratteristiche principali**

- DirectSelect: selezione diretta della potenza grazie ai pulsanti touch.
- 17 livelli di potenza: controllo preciso del calore grazie a 17 livelli di potenza.
- Timer/suoneria: ALLE: spegne le zone cottura alla fine del tempo impostato
- Timer/suoneria: ALLE: un suono segnalerà la fine del tempo di cottura impostato

#### **Risparmio di tempo ed efficienza**

- Funzione PowerBoost per ogni zona di cottura
- : più potenza per far bollire l'acqua più velocemente.
- QuickStart funzione: all'accensione, il piano di cottura seleziona automaticamente la zona di cottura con le pentole (poste in modalità off).
- ReStart funzione: in caso di spegnimento involontario, ripristinare tutte le impostazioni precedenti riaccendendo il piano cottura entro 4 secondi.

#### **Cottura assistita**

- con 4 settori di arrostitura selezionabili e 9 programmi interamente automatici: previene le scottature con la regolazione automatica della temperatura del sensore integrato.

#### **Design**

- Cornice

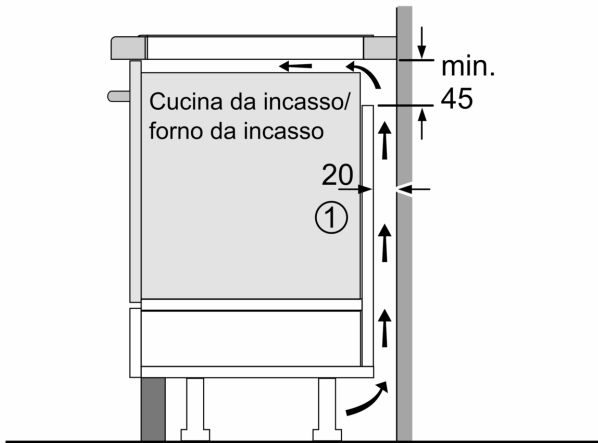
#### **Sicurezza**

- Indicatore di calore residuo a 2 stadi per ogni zona di cottura: indica quali zone cottura sono ancora calde.
- Sicurezza bambini: previene l'accensione accidentale del piano cottura.
- Funzione protettiva di pulitura: blocco dei pulsanti per 30 secondi.
- Interruttore principale: spegnere tutte le zone di cottura al tocco di un pulsante.
- Interruttore di sicurezza: il piano si spegne automaticamente se non ci sono interazioni con esso.
- Consumo di energia del display: per verificare a il consumo elettrico dell'ultimo ciclo di cottura

#### **Installazione**

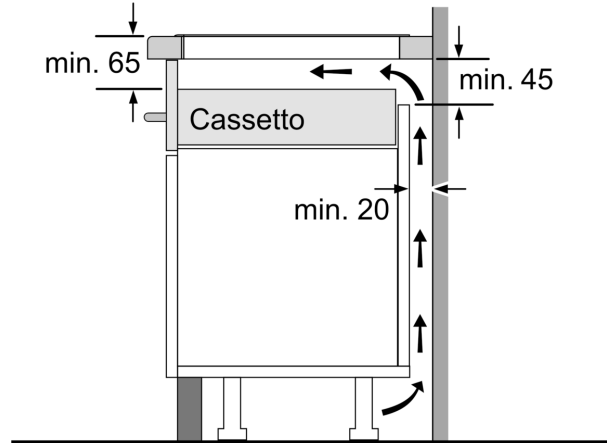
- Misure apparecchio (AxLxP mm):: 55 x 795 x 517
- Dimensioni di installazione (AxLxP mm) : 55 x 780 x (500 - 500)
- Min. spessore del top della cucina: 16 mm
- Carico collegato: 7.4 kW
- Funzione PowerManagement: limitare la potenza massima se necessario (dipende dalla protezione dei fusibili dell'impianto elettrico).
- Cavo di alimentazione: 1.1 m

**Serie 6, Piano cottura a induzione,  
80 cm, Nero, con profili  
PXE845FC1E**

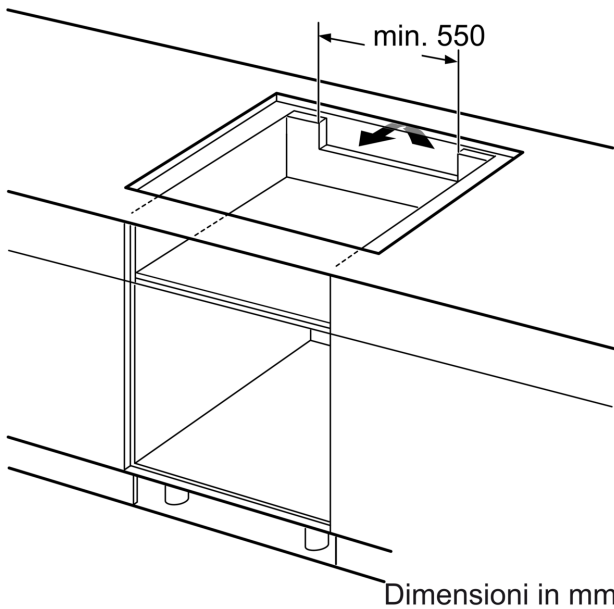


①  
Deve essere prevista  
una fessura di aerazione

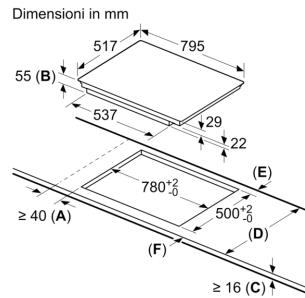
Dimensioni in mm



Dimensioni in mm



Dimensioni in mm



**A:** distanza minima dall'apertura per la cucina alla parete.  
**B:** profondità di inserimento  
**C:** lo spazio libero tra la superficie del piano di lavoro e la parte superiore del frontale del forno deve essere di 30 mm. Vedere i requisiti di spazio per il forno.

Il piano di lavoro nel quale è installata la cucina deve sostenere carichi di circa 60 kg; se necessario devono essere utilizzate sottostrutture adatte.

D	E	F
585-600	50	≥ 35
> 600	≥ 50	≥ 50