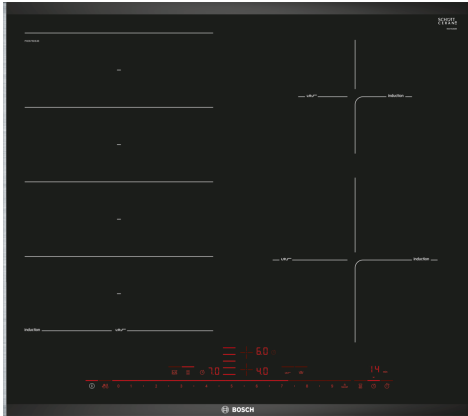


Serie 8, Piano cottura a induzione, 60 cm, Nero, con profili PXE675DE4E



Accessori speciali

HEZ390011 ACCESSORIO PIANO INC-TEGAME, HEZ390012 ACCESSORIO PIANO INC-ACCESSORIO VAPORE, HEZ390210 ACCESSORIO PIANO INCASSO PENTOLA Ø 15cm, HEZ39050 Wireless Perfect Cook Sensor, HEZ390512 ACCESSORIO PIANO INC-TEPPAN YAKI, HEZ390522 ACCESSORIO PIANO INC-GRILL, HEZ394301 Listelli di congiunzione, HEZ9ES100 Accessorio cottura piani, HEZ9FE280 ACCESSORIO PIANO, HEZ9FF010 :, HEZ9FF030 :, HEZ9FF040 :, HEZ9SE040 SET PENTOLE 4 PEZZI, HEZ9SE060 SET PENTOLE 6 PEZZI, HEZ9TY010 Pentola Teppan Yaki, HZ390011 ACCESSORIO PIANO INC-TEGAME

Zona di cottura FlexInduction: permette di sistemare più pentole o una pentola grande sulla zona di cottura espandibile.

- **DirectSelect Premium:** interfaccia touch ampia e intuitiva.
- **FlexInduction:** più flessibilità sul tuo piano cottura per pentole e padelle di grandi dimensioni.
- **PowerBoost:** fino al 50% di potenza in più per un riscaldamento più rapido sul tuo piano cottura a induzione.
- **ReStart:** in caso di spegnimento accidentale, il piano si spegne automaticamente, memorizzando le impostazioni di cottura.
- **Timer con funzione di spegnimento:** spegne la zona di cottura scelta dopo il lasso di tempo desiderato.

Dati tecnici

Nome/famiglia prodotto: zona di cottura vetroceramica
 Da incasso / a libera installazione: Da incasso
 Alimentazione energetica: Elettrica
 Numero totale di posizioni utilizzabili simultaneamente: 4
 Dimensioni del vano per l'installazione: .. 51 x 560-560 x 490-500 mm
 Larghezza: 606 mm
 Dimensioni del prodotto: 51 x 606 x 527 mm
 Dimensioni del prodotto imballato: 126 x 753 x 603 mm
 Peso netto: 12.4 kg
 Peso lordo: 14.7 kg
 Indicatore di calore residuo: Separato
 Ubicazione del cruscotto: Piano frontale
 Principale materiale della superficie: vetroceramica
 Colore della superficie: Nero, Alu, brushed
 Lunghezza del cavo di alimentazione elettrica: 110.0 cm
 Codice EAN: 4242002939278
 Tensione: 220-240 V
 Frequenza: 60; 50 Hz



Serie 8, Piano cottura a induzione, 60 cm, Nero, con profili PXE675DE4E

Zona di cottura FlexInduction: permette di sistemare più pentole o una pentola grande sulla zona di cottura espandibile.

- 60 cm: spazio per 4 pentole o padelle.

Flessibilità delle zone di cottura

- FlexInductions-Zone: per utilizzare pentole di qualsiasi forma e dimensione.
- Zona di cottura davanti a sinistra: 240 mm, 190 mm, 2.2 kW (max. power 3.7 kW)
- Zona posteriore sinistra: 240 mm, 190 mm, 2.2 kW (potenza max 3.7 kW)
- Zona di cottura posteriore destra: 145 mm, 1.4 kW (max power 2.2 kW)
- Zona di cottura posteriore destra: 210 mm, 2.2 kW (max. power 3.7 kW)

Caratteristiche principali

- DirectSelect Premium: controllare direttamente l'alimentazione sulla grande touch bar illuminata (invisibile quando è spenta).
- 17 livelli di potenza: controllo preciso del calore grazie a 17 livelli di potenza.
- Scaldavivande: Mantenere i piatti caldi a un livello di potenza basso preimpostato.
- Timer/suoneria: ALLE: spegne le zone cottura alla fine del tempo impostato
- Timer/suoneria: ALLE: un suono segnalerà la fine del tempo di cottura impostato
- Timer/suoneria: ALLE: indica quanto tempo è trascorso dall'avvio della cottura

Risparmio di tempo ed efficienza

- Funzione PowerBoost per ogni zona di cottura
- : più potenza per far bollire l'acqua più velocemente.
- PanBoost: heat up pans more quickly than at the highest standard level while protecting the pan coating.
- MoveMode (3 levels) aumentare o diminuire il livello di potenza semplicemente spostando il potenziometro in avanti o indietro.
- QuickStart funzione: all'accensione, il piano di cottura seleziona automaticamente la zona di cottura con le pentole (poste in modalità off).
- ReStart funzione: in caso di spegnimento involontario, ripristinare tutte le impostazioni precedenti riaccendendo il piano cottura entro 4 secondi.

Cottura assistita

- PerfectCook Sensor (sensore non incluso): evita l'eccessiva bollitura delle pentole grazie alla regolazione automatica della temperatura del sensore collegato alla pentola.
- 5 frying and 5 cooking levels: previene le scottature con la regolazione automatica della temperatura del sensore integrato.

Design

- Profilo comfort

Sicurezza

- Indicatore di calore residuo a 2 stadi per ogni zona di cottura:

indica quali zone cottura sono ancora calde.

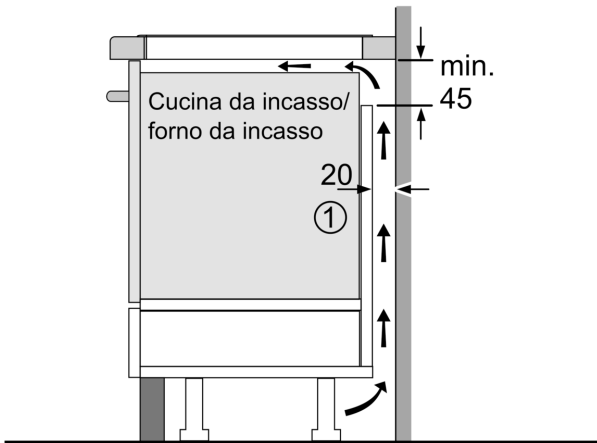
- Sicurezza bambini: previene l'accensione accidentale del piano cottura.
- Funzione protettiva di pulitura: blocco dei pulsanti per 30 secondi.
- Interruttore principale: spegnere tutte le zone di cottura al tocco di un pulsante.
- Interruttore di sicurezza: il piano si spegne automaticamente se non ci sono interazioni con esso.
- Consumo di energia del display: per verificare a il consumo elettrico dell'ultimo ciclo di cottura

Installazione

- Misure apparecchio (AxLxP mm):: 51 x 606 x 527
- Dimensioni di installazione (AxLxP mm) : 51 x 560 x (490 - 500)
- Min. spessore del top della cucina: 16 mm
- Carico collegato: 7.4 kW
- Funzione PowerManagement: limitare la potenza massima se necessario (dipende dalla protezione dei fusibili dell'impianto elettrico).
- Cavo di alimentazione: 1.1 m

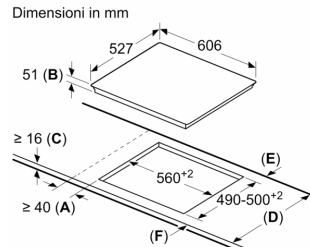
Accessori

**Serie 8, Piano cottura a induzione,
60 cm, Nero, con profili
PXE675DE4E**



①
Deve essere prevista
una fessura di aerazione

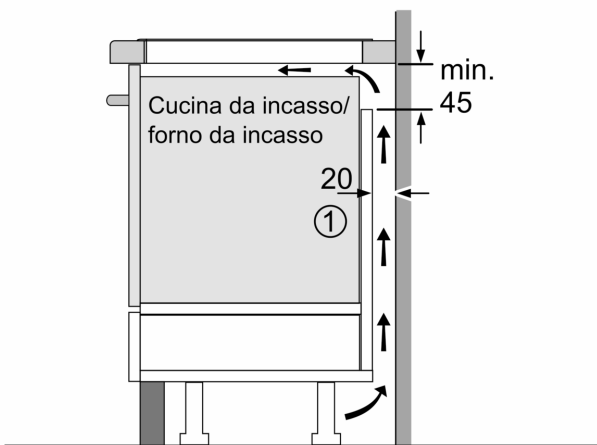
Dimensioni in mm



A: Distanza minima dall'apertura per la cucina alla parete.
B: Profondità di inserimento
C: Lo spazio libero tra la superficie del piano di lavoro e la parte superiore del frontale del forno deve essere di 30 mm. Vedere i requisiti di spazio per il forno.

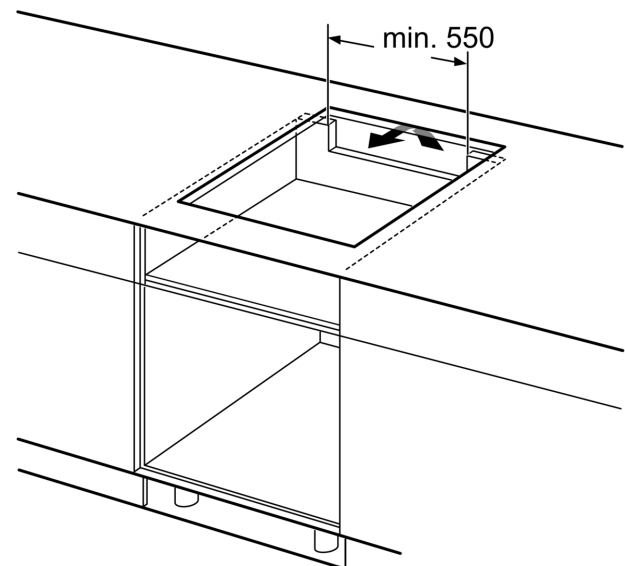
Il piano di lavoro nel quale è installata la cucina deve sostenere carichi di circa 60 kg; se necessario devono essere utilizzate sottostrutture adatte.

D	E	F
585-600	50	≥ 35
> 600	≥ 50	≥ 50

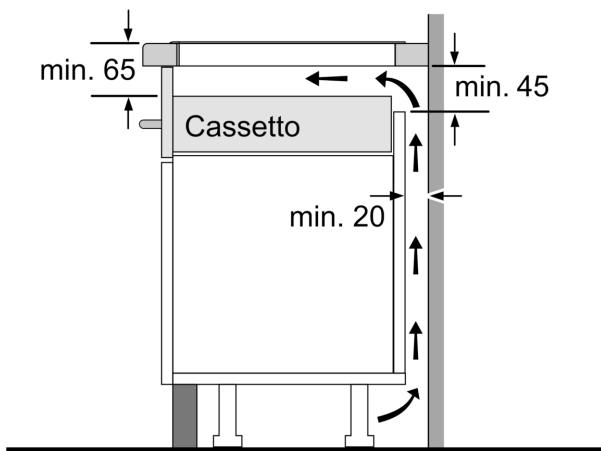


①
Deve essere prevista
una fessura di aerazione

Dimensioni in mm



Dimensioni in mm



Dimensioni in mm