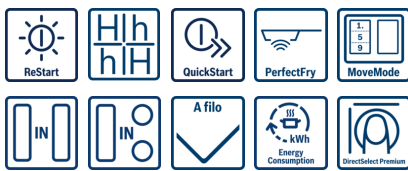
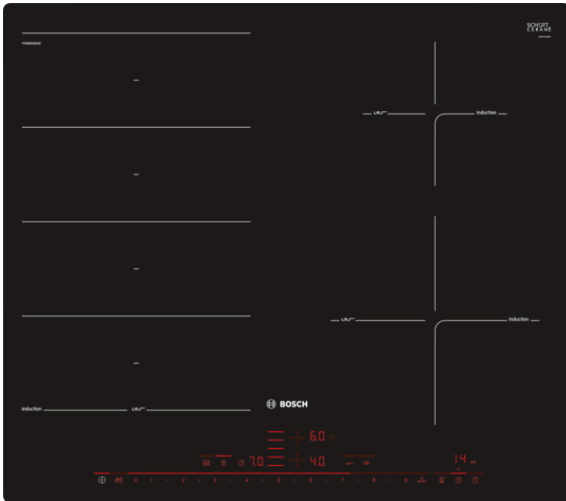


**Serie | 8, Piano cottura a induzione,
60 cm, Piani di cottura autarchici
PXE601DE4E**



Accessori integrati

1 x Listello di compensazione 750 - 780 mm
1 x sonda termica senza fili

Accessori speciali

HEZ390011 : ACCESSORIO PIANO INC-TEGAME
HEZ390090 : Accessorio - Pentola Wok per induzione
HEZ390220 : Pentola antiaderente 19 cm. di diametro
HEZ390230 : Pentola antiaderente 21 cm. di diametro
HEZ39050 : Wireless Perfect Cook Sensor
HEZ390512 : ACCESSORIO PIANO INC-TEPPAN YAKI
HEZ390522 : ACCESSORIO PIANO INC-GRILL

Il piano cottura a induzione con sensore di cottura e frying sensor plus: ottenete i migliori risultati grazie alla regolazione automatica della temperatura

- **DirectSelect Premium:** selezione semplice e diretta delle zone cottura, dei livelli di potenza e delle funzioni aggiuntive desiderati.
- **PerfectFry:** per una doratura perfetta dei cibi grazie al controllo tramite sensore in 5 livelli di temperatura.
- **PerfectCook ready:** il sensore acquistabile aggiuntivamente impedisce di far traboccare o di stracuocere i cibi grazie alla regolazione precisa della temperatura di cottura.
- **Zona FlexInduction:** attivazione contemporanea e flessibile di più zone cottura per formare un'unica superficie continua per pentole piccole o grandi fino ad accessori speciali di grandi dimensioni
- **ComfortProfil:** design gradevole ed elegante con profilo molato e listelli laterali in metallo.
- **Induzione:** cottura rapida e precisa, pulizia facile e basso consumo di energia.
- **Timer con funzione di spegnimento:** spegne la zona di cottura scelta dopo il lasso di tempo desiderato.
- **Induzione:** cottura rapida e precisa, pulizia facile e basso consumo di energia.
- **PowerBoost:** tempi di inizio cottura più rapidi grazie al 50% di potenza in più.

Dati tecnici

Nome/famiglia prodotto :	zona di cottura vetroceramica
Tipologia costruttiva del prodotto :	Da incasso
Funzionamento :	elettrico
Numero totale di posizioni utilizzabili simultaneamente :	4
Dimensioni del vano per l'installazione :	56 x 560-576 x 500-516
Larghezza del prodotto :	572
Dimensioni del prodotto (mm) :	56 x 572 x 512
Dimensioni del prodotto imballato (mm) :	126 x 753 x 603
Peso netto (kg) :	13.356
Peso lordo (kg) :	14.7
Indicatore di calore residuo :	Separato
Ubicazione del cruscotto :	Piano frontale
Principale materiale della superficie :	vetroceramica
Colore della superficie :	nero
Certificati di omologazione :	AENOR, CE
Lunghezza del cavo di alimentazione elettrica (cm) :	110
Codice EAN :	4242002951164
Dati nominali collegamento elettrico (W) :	7400
Tensione (V) :	220-240
Frequenza (Hz) :	60; 50



Serie | 8, Piano cottura a induzione, 60 cm, Piani di cottura autarchici PXE601DE4E

Il piano cottura a induzione con sensore di cottura e frying sensor plus: ottenete i migliori risultati grazie alla regolazione automatica della temperatura

Informazioni tecniche

- Cavo di allacciamento (1.1 M)
- Cavo di collegamento incluso
- Valore di allacciamento: 7.4 kW

Design

- Incasso a filo

Operare

- DirectSelect Premium
- 17 livelli di potenza
- Indicazione digitale TopControl

Dimensioni di zone di cottura:

- Zone cottura: 1 x Ø 380 mmx240 mm, 3.3 kW (max. Power levels 3.7 kW) Induction or 2 x Ø 190 mm, 2.2 kW (max. Powerlevels 3.7 kW) Induction; 1 x Ø 145 mm, 1.4 kW (max. Power levels 2.2 kW) Induction; 1 x Ø 210 mm, 2.2 kW (max. Power levels 3.7 kW) Induction
- FlexInductions-Zone

Dotazione professionale:

- Sensore PerfectFry con 5 livelli di temperatura
- PerfectCook Sensor (sensore non incluso)
- MoveMode (3 levels)

Comfort

- Timer per ogni singola zona di cottura
Contaminuti
Cronometro
- QuickStart funzione
- ReStart funzione

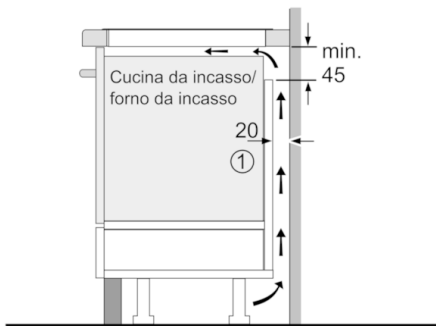
Ambiente / Sicurezza:

- Consumo di energia del display
- Indicatore di calore residuo a 2 stadi per ogni zona di cottura
- Interruttore di sicurezza
- Interruttore principale
- Funzione protettiva di pulitura
- Sicurezza bambini

Velocità

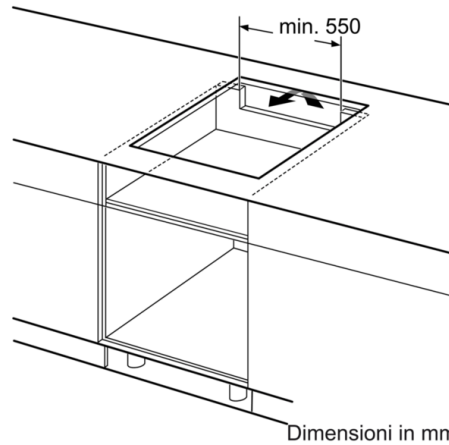
- Funzione PowerBoost per ogni zona di cottura
- Funzione PowerManagement

**Serie | 8, Piano cottura a induzione, 60 cm,
Piani di cottura autarchici
PXE601DE4E**

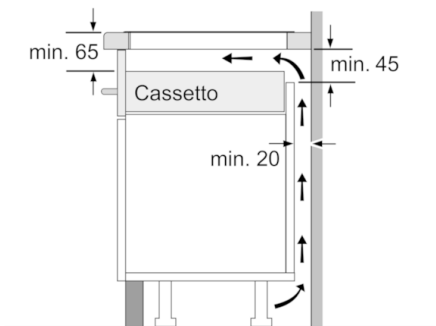


① Deve essere prevista una fessura di aerazione

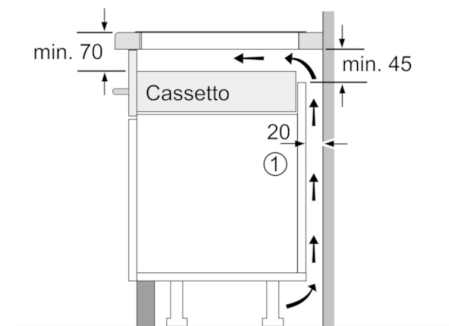
Dimensioni in mm



Dimensioni in mm



Dimensioni in mm



① Deve essere prevista una fessura di aerazione.

Dimensioni in mm

