

**Serie 8, Piani di cottura a gas, 60 cm,  
vetroceramica, Nero  
PRP6A6D70**



**Accessori speciali**

- HEZ298105 Piastra per cotture lente  
HEZ298114 Anello pent. picc. dim. (espresso croce)

**Il piano cottura a gas in vetroceramica con  
FlameSelect: risultati perfetti con la  
massima facilità grazie ai nove livelli di  
potenza precisamente definiti.**

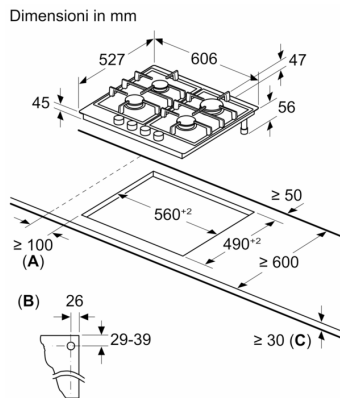
- **FlameSelect:** per una regolazione precisa della fiamma con nove livelli di potenza predefiniti.

**Dati tecnici**

Nome/famiglia prodotto: ..... piano di cott. a gas c.interr.  
Da incasso / a libera installazione: ..... Da incasso  
Alimentazione energetica: ..... A gas  
Numero totale di posizioni utilizzabili simultaneamente: ..... 4  
Tipo di dispositivi di regolazione comandi: ..... manopola a ponticello  
Dimensioni del vano per l'installazione: .. 45 x 560-562 x 490-502 mm  
Larghezza: ..... 606 mm  
Dimensioni del prodotto: ..... 47 x 606 x 527 mm  
Dimensioni del prodotto imballato: ..... 165 x 677 x 579 mm  
Peso netto: ..... 12.5 kg  
Peso lordo: ..... 13.7 kg  
Indicatore di calore residuo: ..... Separato  
Ubicazione del cruscotto: ..... Piano frontale  
Principale materiale della superficie: ..... vetroceramica  
Colore della superficie: ..... Nero, Alu, brushed  
Colore della cornice: ..... Nero  
Lunghezza del cavo di alimentazione elettrica: ..... 100.0 cm  
Codice EAN: ..... 4242002802916  
Dati nominali collegamento gas: ..... 7700 W  
Corrente: ..... 3 A  
Tensione: ..... 220-240 V  
Frequenza: ..... 60; 50 Hz



**Serie 8, Piani di cottura a gas, 60 cm,  
vetroceramica, Nero  
PRP6A6D70**



**A:** Distanza min. dall'apertura del piano cottura alla parete

**B:** Posizione dell'allacciamento del gas in dettaglio

**C:** Con il forno da incasso al di sotto, forse di più; vedere i requisiti di spazio per il forno