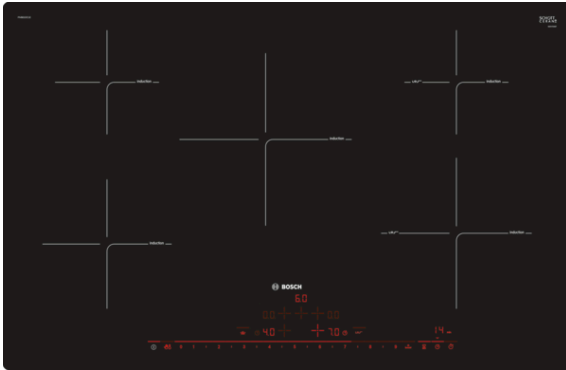


**Serie | 8, Piano cottura a induzione,
80 cm, Piani di cottura autarchici
PIV801DC1E**



Accessori speciali

HEZ390090 : Accessorio - Pentola Wok per induzione
HEZ390230 : Pentola antiaderente 21 cm. di diametro

Il piano cottura a induzione con sensore di cottura e frying sensor plus: ottenete i migliori risultati grazie alla regolazione automatica della temperatura

- **DirectSelect Premium:** selezione semplice e diretta delle zone cottura, dei livelli di potenza e delle funzioni aggiuntive desiderati.
- **PerfectFry:** per una doratura perfetta dei cibi grazie al controllo tramite sensore in 5 livelli di temperatura.
- **Induzione:** cottura rapida e precisa, pulizia facile e basso consumo di energia.
- **Cornice a filo:** la zona cottura si inserisce armoniosamente nei piani di lavoro in pietra o granito.
- **PowerBoost:** tempi di inizio cottura più rapidi grazie al 50% di potenza in più.
- **Timer con funzione di spegnimento:** spegne la zona di cottura scelta dopo il lasso di tempo desiderato.

Dati tecnici

Nome/famiglia prodotto :	zona di cottura vetroceramica
Tipologia costruttiva del prodotto :	Da incasso
Funzionamento :	elettrico
Numero totale di posizioni utilizzabili simultaneamente :	5
Dimensioni del vano per l'installazione :	56 x 780-796 x 500-516
Larghezza del prodotto :	792
Dimensioni del prodotto (mm) :	56 x 792 x 512
Dimensioni del prodotto imballato (mm) :	126 x 953 x 603
Peso netto (kg) :	15.368
Peso lordo (kg) :	17.0
Indicatore di calore residuo :	Separato
Ubicazione del cruscotto :	Piano frontale
Principale materiale della superficie :	vetroceramica
Colore della superficie :	nero
Certificati di omologazione :	AENOR, CE
Lunghezza del cavo di alimentazione elettrica (cm) :	110
Codice EAN :	4242002870403
Dati nominali collegamento elettrico (W) :	7400
Tensione (V) :	220-240
Frequenza (Hz) :	50; 60



Serie | 8, Piano cottura a induzione, 80 cm, Piani di cottura autarchici PIV801DC1E

Il piano cottura a induzione con sensore di cottura e frying sensor plus: ottenete i migliori risultati grazie alla regolazione automatica della temperatura

Design

- Incasso a filo

Operare

- DirectSelect Premium
- 17 livelli di potenza
- Indicazione digitale TopControl

Dimensioni di zone di cottura:

- Zone cottura: 1 x Ø 180 mm, 1.8 kW (max. Power levels 3.1 kW) Induction; 1 x Ø 145 mm, 1.4 kW (max. Power levels 2.2 kW) Induction; 1 x Ø 240 mm, 2.2 kW (max. Powerstufe 3.7 kW) Induktion; 1 x Ø 145 mm, 1.4 kW (max. Power levels 2.2 kW) Induction; 1 x Ø 210 mm, 2.2 kW (max. Power levels 3.7 kW) Induction

Dotazione professionale:

- Sensore PerfectFry con 5 livelli di temperatura
- PanBoost

Comfort

- Timer per ogni singola zona di cottura
 - Contaminuti
 - Cronometro
- QuickStart funzione
- ReStart funzione

Ambiente / Sicurezza:

- Consumo di energia del display
- Funzione protettiva di pulitura
- Sicurezza bambini
- Interruttore principale
- Interruttore di sicurezza
- Indicatore di calore residuo a 2 stadi per ogni zona di cottura

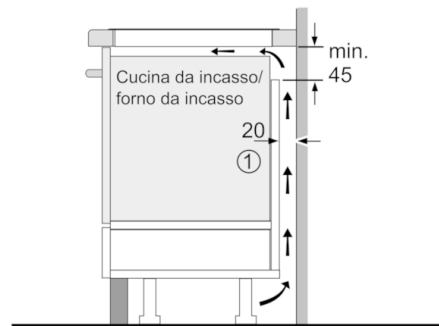
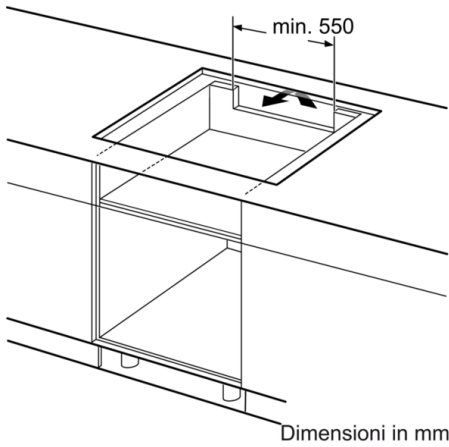
Velocità

- Funzione PowerBoost per ogni zona di cottura

Informazioni tecniche

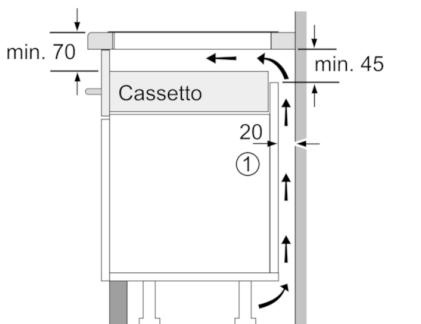
- Cavo di allacciamento (1.1 M)
- Cavo di collegamento incluso
- Valore di allacciamento: 7.4 kW

**Serie | 8, Piano cottura a induzione, 80 cm,
Piani di cottura autarchici
PIV801DC1E**



①
Deve essere prevista
una fessura di aerazione

Dimensioni in mm



①
Deve essere prevista
una fessura di aerazione.

Dimensioni in mm

