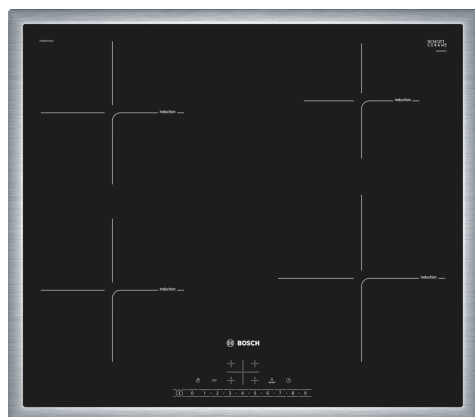


**Serie 6, Piano cottura a induzione,
60 cm, Nero, con profili
PIE645FB1E**



HEZ390090	Accessorio - Pentola Wok per induzione
HEZ9ES100	Accessorio cottura piani
HEZ9FE280	ACCESSORIO PIANO
HEZ9SE030	ACCESSORIO PIANO COTTURA (PENTOLE IND)
HEZ9SE040	SET PENTOLE 4 PEZZI
HEZ9SE060	SET PENTOLE 6 PEZZI

**Il piano cottura a induzione: si cucina in
modo rapido, sicuro e pulito con un basso
consumo energetico.**

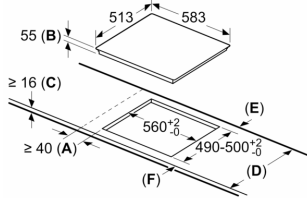
- **DirectSelect:** semplice da capire, semplicissimo da usare. Vi permetterà di selezionare facilmente le diverse zone di cottura e impostare direttamente i livelli di temperatura. individuali

Nome/famiglia prodotto: zona di cottura vetroceramica
Da incasso / a libera installazione: Da incasso
Alimentazione energetica: Elettrico
Numero totale di posizioni utilizzabili simultaneamente: 4
Dimensioni del vano per l'installazione: .. 55 x 560-560 x 490-500 mm
Larghezza: 583 mm
Dimensioni del prodotto: 55 x 583 x 513 mm
Dimensioni del prodotto imballato: 126 x 753 x 603 mm
Peso netto: 11.6 kg
Peso lordo: 13.8 kg
Indicatore di calore residuo: Separato
Ubicazione del cruscotto: Piano frontale
Principale materiale della superficie: vetroceramica
Colore della superficie: Nero, acciaio inox
Colore della cornice: acciaio inox
Lunghezza del cavo di alimentazione elettrica: 110.0 cm
Codice EAN: 4242002875088
Tensione: 220-240 V
Frequenza: 50; 60 Hz



Serie 6, Piano cottura a induzione, 60 cm, Nero, con profili PIE645FB1E

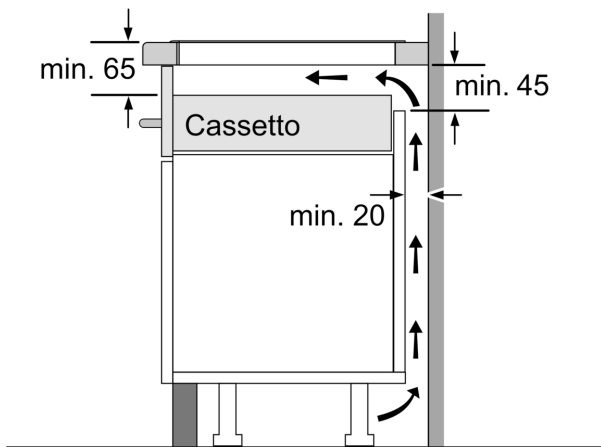
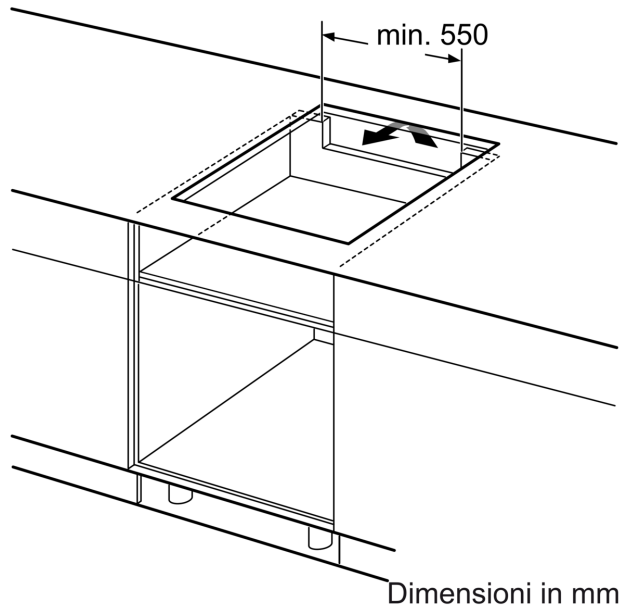
Dimensioni in mm



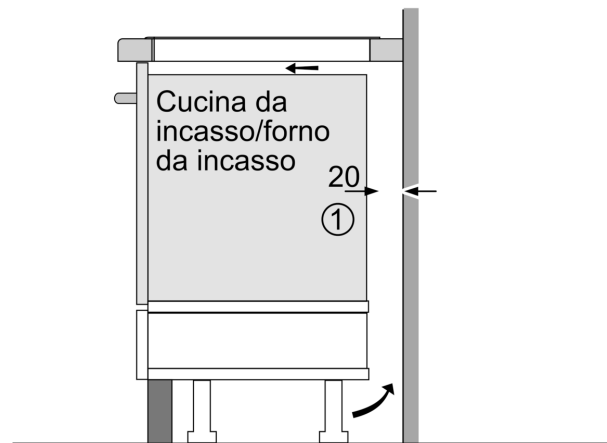
- A: Distanza minima dall'apertura per la cucina alla parete.
- B: Profondità di inserimento
- C: Lo spazio libero tra la superficie del piano di lavoro e la parte superiore del frontale del forno deve essere di 30 mm. Vedere i requisiti di spazio per il forno.

Il piano di lavoro nel quale è installata la cucina deve sostenere carichi di circa 60 kg, se necessario devono essere utilizzate sottostrutture adatte.

D	E	F
585-600	50	≥ 35
> 600	≥ 50	≥ 50



Dimensioni in mm



- ① Deve essere prevista una fessura di aerazione.

Dimensioni in mm