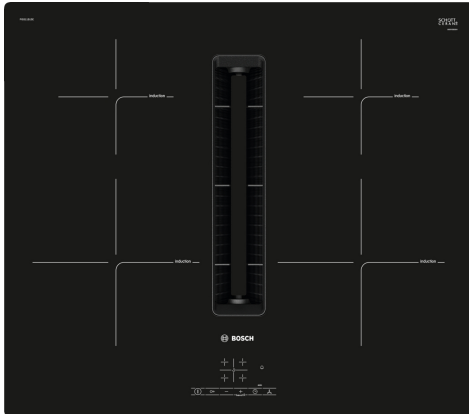


**Serie 4, Piano di cottura con cappa aspirante (induzione), 60 cm, senza profili
PIE611B15E**



1 x Filtro antiodore Clean Air Plus

HEZ9VDSI1 ACCESSORIO PIANO COTTURA, HEZ9VDSM1 ACCESSORIO PIANO INCASSO, HEZ9VDSM2 ACCESSORIO PIANO COTTURA, HEZ9VDSS1 ACCESSORIO PIANO COTTURA, HEZ9VDSS2 ACCESSORIO PIANO, HEZ9VEDU0 ACCESSORIO PIANO INCASSO, HEZ9VRCR0 ACCESSORIO PIANO INCASSO, HEZ9VRCR1 Accessorio filtro CleanAirPlus, HEZ9VRPD1 Accessorio tubazioni Venting Cooktop, HEZ9ES100 Accessorio cottura piani, HEZ9FE280 ACCESSORIO PIANO, HEZ9SE040 SET PENTOLE 4 PEZZI, HEZ9SE060 SET PENTOLE 6 PEZZI, HEZ9VDKE1 :, HEZ9VDKR0 Accessorio tubazioni Venting Cooktop, HEZ9VDKR1 Accessorio tubazioni Venting Cooktop, HEZ9VDKR2 :, HEZ9VDSB1 ACCESSORIO PIANO INCASSO, HEZ9VDSB2 ACCESSORIO PIANO INCASSO, HEZ9VDSB3 ACCESSORIO PIANO COTTURA, HEZ9VDSB4 ACCESSORIO PIANO COTTURA, HEZ9VDSIO ACCESSORIO PIANO COTTURA

Il piano cottura a induzione con aspiratore integrato: garantisce ottimi risultati combinando la miglior tecnologia a induzione con un sistema di aspirazione all'avanguardia.

- **TouchSelect:** permette di regolare facilmente la zona di cottura desiderata attraverso i controlli + e -. A voi toccherà solo scegliere il livello di potenza
- **PowerBoost:** fino al 50% di potenza in più per un riscaldamento più rapido sul tuo piano cottura a induzione.
- **ReStart:** in caso di spegnimento accidentale, il piano si spegne automaticamente, memorizzando le impostazioni di cottura.
- **Timer contaminuti per spegnere in autonomia le zone cottura al termine del tempo impostato**
- **Sicurezza bambini: blocco del pannello controllo per prevenire incidenti e cambi di programmazione.**

Nome/famiglia prodotto: zona di cottura vetroceramica
 Da incasso / a libera installazione:Da incasso
 Alimentazione energetica:Elettrico
 Numero totale di posizioni utilizzabili simultaneamente: 4
 Dimensioni del vano per l'installazione: 223 x 560-560 x 490-490 mm
 Larghezza: 592 mm
 Dimensioni del prodotto: 223x592x522 mm
 Dimensioni del prodotto imballato: 430 x 690 x 670 mm
 Peso netto: 23.1 kg
 Peso lordo: 27.9 kg
 Indicatore di calore residuo: Separato
 Ubicazione del cruscotto: Piano frontale
 Principale materiale della superficie:vetroceramica
 Colore della superficie: Nero
 Lunghezza del cavo di alimentazione elettrica:110.0 cm
 Sealed Burners: no
 Funzione Turbo per ogni zona di cottura: Tutte le zone cottura
 Potenza del elemento riscaldante: 2.2 kW
 Potenza del 3° elemento riscaldante:1.4 kW
 Potenza del 5° elemento riscaldante:1.4 kW
 Power of 3rd heating element (kW in boost): [2.2] kW
 Velocità di funzionamento:3 velocità + 2 intensive
 Potenza max. d'espulsione d'aria in modo d'espulsione: 500 m³/h
 Output di ricircolo con sovralimentazione:595.0 m³/h
 Potenza max. d'espulsione d'aria in modo di ricircolo:441 m³/h
 Estrazione dell' aria con sovralimentatore: 622 m³/h
 Rumorosità: 69 dB(A) re 1pW
 Filtro degli odori:no
 Modo operativo: convertibile
 Pulire promemoria filtro: Sì
 Tensione: 220-240/380-415 V
 Frequenza: 50; 60 Hz
 Accessori inclusi: 1 x Filtro antiodore Clean Air Plus



4 242005 250288

Serie 4, Piano di cottura con cappa aspirante (induzione), 60 cm, senza profili PIE611B15E

Il piano cottura a induzione con aspiratore integrato: garantisce ottimi risultati combinando la miglior tecnologia a induzione con un sistema di aspirazione all'avanguardia.

- 60 cm: spazio per 4 pentole o padelle.

Flessibilità delle zone di cottura

- Zona di cottura davanti a sinistra: 210 mm, 2.2 kW (max. power 3.7 kW)
- Zona posteriore sinistra: 150 mm, 1.4 kW (potenza max 2.2 kW)
- Zona di cottura posteriore destra: 150 mm, 1.4 kW (max power 2.2 kW)
- Zona di cottura posteriore destra: 210 mm, 2.2 kW (max. power 3.7 kW)

Caratteristiche principali

- TouchControl +/- (EasyTouch): TouchControl: semplice gestione della potenza con i tasti +/-.
- 17 livelli di potenza: controllo preciso del calore grazie a 17 livelli di potenza.
- Timer/suoneria: ALLE: spegne le zone cottura alla fine del tempo impostato
- Timer/suoneria: ALLE: un suono segnalerà la fine del tempo di cottura impostato

Risparmio di tempo ed efficienza

- Funzione PowerBoost per ogni zona di cottura
 - : più potenza per far bollire l'acqua più velocemente.
- QuickStart funzione: all'accensione, il piano di cottura seleziona automaticamente la zona di cottura con le pentole (poste in modalità off).
- ReStart funzione: in caso di spegnimento involontario, ripristinare tutte le impostazioni precedenti riaccendendo il piano cottura entro 4 secondi.
- Spegnimento rapido: spegnere rapidamente una zona di cottura con un solo tocco.

Design

- Senza cornice

Sicurezza

- Indicatore di calore residuo a 2 stadi per ogni zona di cottura: indica quali zone cottura sono ancora calde.
- Sicurezza bambini: previene l'accensione accidentale del piano cottura.
- Funzione protettiva di pulitura: blocco dei pulsanti per 30 secondi.
- Interruttore principale: spegnere tutte le zone di cottura al tocco di un pulsante.
- Interruttore di sicurezza: il piano si spegne automaticamente se non ci sono interazioni con esso.

Installazione

- Misure apparecchio (AxLxP mm):: 223 x 592 x 522
- Dimensioni di installazione (AxLxP mm) : 223 x 560 x (490 - 490)

- Min. spessore del top della cucina: 16 mm
- Carico collegato: 7.4 kW
- Funzione PowerManagement: limitare la potenza massima se necessario (dipende dalla protezione dei fusibili dell'impianto elettrico).
- Cavo di alimentazione: 1.1 m
- Integrabile in nicchie d'incasso da 60 cm

Sistema di aspirazione integrata

- Piano cottura a induzione con cappa aspirante ad alte prestazioni completamente integrata.
- Adatto per configurazione ad espulsione o ricircolo. Gli accessori di installazione per il ricircolo non guidato, compresi quattro filtri per odori CleanAir e un elemento di scorrimento telescopico, sono inclusi nel piano cottura. Sono disponibili accessori per altre opzioni di installazione, dettagli nelle note di progettazione:
- Presa d'aria di ventilazione completamente a filo, perfettamente integrata con il piano cottura e resistente al calore per il libero movimento e posizionamento delle pentole tra una zona e un'altra.
- Sistema di ventilazione con 3 livelli di potenza del ventilatore a controllo elettronico e 1 livello di potenza del ventilatore boost/Intensivo (con ritorno automatico) tramite TouchControl +/- (EasyTouch)
- Accensione automatica del sistema di ventilazione quando si utilizza una zona di cottura.
- Spegnimento automatico ritardato dopo la cottura per cancellare gli odori residui dopo la cottura (nel livello specifico del ventilatore a bassissima rumorosità, 12min nell'estrazione canalizzata, 30min nell'estrazione a ricircolo, può essere spento manualmente).
- Controllo completamente manuale possibile tramite TouchControl +/- (EasyTouch).
- Motore ad alte prestazioni e silenzioso con tecnologia BLDC a basso consumo energetico. Elevate performance di aspirazione associate a rumori molto bassi con piacevoli frequenze attraverso un interieur psico-acustico e aerodinamicamente ottimizzato con soffiatore chiuso e non visibile. Altamente resistente alla pressione anche in caso di condotti più lunghi e più complessi.
- Unità filtrante e di raccolta liquidi facile da rimuovere e da pulire:
- Comoda rimozione dell'unità con una sola mano tramite l'impugnatura in vetroceramica galleggiante.
- Filtri per grassi in acciaio inossidabile integrati, di grandi dimensioni e ad alte prestazioni, con 12 strati di filtrazione e uno strato superiore nero per una migliore integrazione estetica. Efficienza di filtrazione dei grassi di 94 %.
- Tutte le parti dell'unità sono facili da pulire, completamente lavabili in lavastoviglie e resistenti al calore.
- (Superiore) Collettore di liquido con 200 ml di capacità per fuoriuscite accidentali standard o condensa di cottura.
- Potente sistema di drenaggio per sversamenti che superano i 200 ml di liquidi.
- Collettore di sicurezza per liquidi con capacità aggiuntiva di 700ml per situazioni accidentali più gravi. Lavabile in lavastoviglie. Facilmente accessibile e staccabile dal basso.
- Capacità di cattura complessiva di 900ml (200ml + 700ml).
- Sistema di soffiatura a tenuta stagna.
- Prestazioni del sistema di ventilazione:
- Prestazioni di estrazione in estrazione canalizzata (secondo EN 61591): impostazione min. normale 330 m3/h, impostazione normale max. 500 m3/h, max. Impostazione Boost/Intensivo 622 m3/h.
- Prestazioni di estrazione in estrazione a ricircolo (secondo EN 61591): impostazione min. normale 252 m3/h, impostazione

normale max. 441 m³/h , max. Impostazione Boost-/Intensivo 595 m³/h.

- Livello di rumorosità nell'estrazione canalizzata (Livello di potenza sonora secondo EN 60704-3): impostazione min. normale 61 db re 1 pW, impostazione normale max. 69 db re 1 pW, max. Impostazione Boost-/Intensivo 74 db re 1 pW.
- Livello di rumorosità nell'estrazione a ricircolo (Livello di potenza sonora secondo EN 60704-3.): impostazione min. normale 55 db re 1 pW, impostazione normale max. 66 db re 1 pW, max. Impostazione Boost-/Intensivo 72 db re 1 pW.
- Efficienza del filtro antigrasso (secondo EN 61591) 94 %.
- Dati sui consumi e sull'efficienza energetica (secondo il regolamento (UE) n. 65/2014):
 - Classe di efficienza energetica: B (in una gamma di classi di efficienza energetica da A+++ a D).
 - Efficienza dinamica dei fluidi: A .
 - Consumo energetico medio: 57 kWh/anno
 - Classe di efficienza di filtrazione del grasso: B .
 - Rumore min. impostazione normale e max. impostazione normale: 61 db & 69 db .
- 2 x 2 batterie di filtri antiodore cleanAir ad alte prestazioni direttamente integrati (in configurazione a ricircolo).
- Prestazioni ottimizzate di riduzione degli odori per applicazioni di cottura con molecole odorose complesse (ad es. pesce).
- Ampia superficie filtrante con elevata riduzione degli odori
- Durata di 360 ore di cottura (non rigenerativa).
- Filtri a basso rumore con psico-acustica ottimizzata.
- Facile accesso e facile da rimuovere dall'alto.
- Rifornimento cleanAir filter set HEZ9VRCR0.
- Per la configurazione di estrazione canalizzata: 2 x 2 Batteria di filtri acustici a bassa rumorosità direttamente integrati e ad alte prestazioni per una rumorosità notevolmente inferiore e una migliore psico-acustica.

Note di pianificazione e installazione

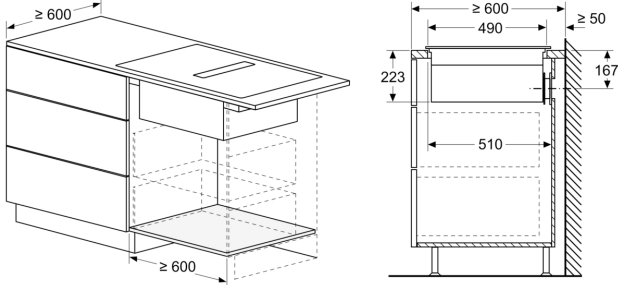
- Adatto per la configurazione di estrazione canalizzata o ricircolata in 4 diverse opzioni (non canalizzata, ricircolo parzialmente e completamente canalizzato o estrazione canalizzata). Gli accessori di installazione per il ricircolo non canalizzato, tra cui quattro filtri antiodore CleanAir e un elemento di scorrimento telescopico, sono inclusi nel piano cottura. Gli accessori inclusi permettono un'installazione facile e veloce e possono essere previsti in tutte le profondità del piano di lavoro ≥ 60 cm. Per altri tipi di installazione, è richiesto uno dei seguenti kit di accessori consigliati:
 - HEZ9VRPD0 per il ricircolo completamente e parzialmente canalizzato con filtri antiodore cleanAir. Starter kit HEZ9VRUD0 per il ricircolo non condotto con filtri antiodore cleanAir.
 - accessorio VIB e testo cambiato in "HEZ9VDKR1 per ricircolo parzialmente canalizzato in piani di lavoro di profondità ≥ 60 cm con altezza massima del piano di lavoro di 960 mm. HEZ9VDKR0 per ricircolo parzialmente canalizzato in piani di lavoro di profondità ≥ 70 cm con altezza massima del piano di lavoro di 960 mm.
 - HEZ9VEDU0 per l'estrazione canalizzata
 - HEZ9VDKE1 come starter kit per l'aspirazione canalizzata in piani di lavoro di profondità ≥ 60 cm.
- Per completare l'estrazione completamente canalizzata o per fare qualsiasi altra pianificazione di ricircolo individuale sono disponibili diversi accessori di canalizzazione.
- Suggerimenti per la pianificazione:
 - L'installazione è possibile sia in configurazioni ad isola che a parete.
 - Il prodotto è conforme al test della fiamma dell'ago (secondo IEC 60695-5-11), alla classe di infiammabilità V2 (secondo UL94) e alla

classe di materiale da costruzione B1 (DIN 4102-1). Anche lo starter kit HEZ9VRUD0 per il ricircolo non indotto è conforme a queste norme.

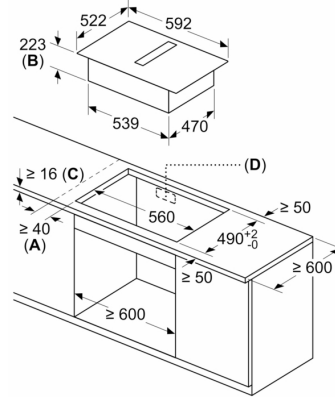
- Il prodotto è conforme alle disposizioni del test della fiamma dell'ago (secondo IEC 60695-11-5), classe di infiammabilità V2 (secondo UL94) per materiali ignifughi (secondo DIN 4102-1). L'accessorio HEZ9VRUD0 per il ricircolo non guidato soddisfa anche queste norme.
- La profondità massima di immersione è di 223 mm sotto il vetro per gli apparecchi montati in alto e di 227 mm per gli apparecchi installati a filo.
- L'apparecchio deve essere liberamente accessibile dal basso (cioè per accedere al collettore di sicurezza inferiore del liquido).
- Non è necessario un falso pavimento sotto il piano di cottura con sistema di ventilazione integrato. I cassetti e/o i ripiani dell'unità a pavimento devono essere rimovibili. Il pannello posteriore dell'unità a pavimento può essere conservato - è necessaria solo un'apertura per l'uscita dell'aria (posizione e dimensioni possono essere desunte dalle istruzioni di montaggio).
- Lo starter kit "Plug 'n Play" HEZ9VRUD0 per il ricircolo non condotto richiede un'apertura verticale di min. 25mm dietro il pannello posteriore del mobile. Per prestazioni ideali si consiglia un'apertura di 50mm.
- Un'installazione con ricircolo non assistito richiede un'apertura verticale di almeno 25 mm dietro la parete posteriore del mobile. Per una prestazione ottimale, si raccomanda di usare 50 mm.
- Lo spessore minimo del piano di lavoro è di 16 mm per gli apparecchi montati sopra e a filo con il sistema di installazione standard. L'installazione in piani di lavoro anche più sottili è possibile anche con il pezzo di ricambio: contenuto 626792.
- Il peso complessivo dell'apparecchio è di 26 kg - la capacità portante e la stabilità, in particolare nel caso di piani di lavoro molto sottili, devono essere sostenuti con sottostrutture adeguate. Il peso complessivo dell'apparecchio e le specifiche di integrità strutturale del produttore del piano di lavoro devono essere prese in considerazione.
- Per gli impianti di estrazione a ricircolo parzialmente canalizzati e non canalizzati, nella zona del basamento deve essere rispettata un'apertura di ritorno del flusso di ritorno di ≥ 400 cm². L'apertura può essere realizzata tramite griglie di uscita, griglie a lamelle o zoccoli sottilmente accorciati, a seconda dell'assortimento del produttore di mobili da cucina.
- L'uscita dell'aria sul retro dell'apparecchio è accessibile direttamente con un elemento a condotto piatto maschio (DN 150).
- La soffiante resistente alla caduta di pressione, consente di realizzare condotti più lunghi e complessi fino a 8 m con tre archi a 90°, pur mantenendo prestazioni sufficienti.
- Quando si installa una cappa di ventilazione con aspirazione canalizzata e un caminetto a camino, la linea di alimentazione dell'apparecchio necessita di un interruttore di sicurezza adeguato. Questo non è necessario per le configurazioni con estrazione a ricircolo.
- Nella configurazione di estrazione canalizzata deve essere installato un deflettore monodirezionale (o trappola di riflusso) con una pressione massima di apertura di 65Pa.

Serie 4, Piano di cottura con cappa aspirante (induzione), 60 cm, senza profili PIE611B15E

Dimensioni in mm

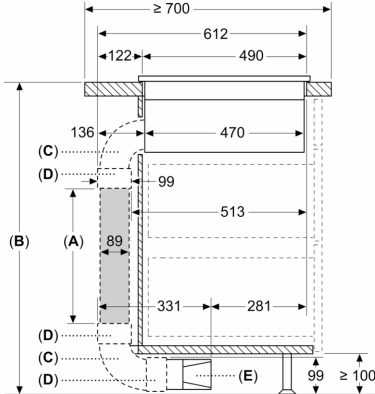


Dimensioni in mm



- A:** distanza minima dal foro d'incasso nel piano di lavoro alla parete
- B:** profondità di inserimento
- C:** il piano di lavoro nel quale viene montato il piano di cottura deve reggere un carico di ca. 60 kg, se necessario con l'ausilio di sottostrutture adatte.
- D:** nella parete posteriore deve essere prevista un'apertura per i cavi. Le dimensioni esatte e la posizione possono essere reperite nel disegno specifico.

Dimensioni in mm

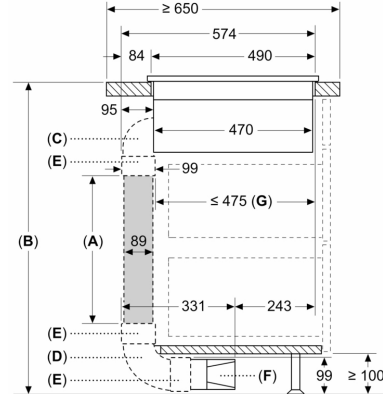


- A:** Lunghezza tubo
 - B:** Altezza cucina
 - C:** Arco dimensione L 90°
 - D:** Manicotto
 - E:** Diffusore
- Kit di condutture disponibile per piani di lavoro profondi ≥ 700 mm e alti fino a 960 mm

L'installatore deve selezionare la lunghezza del tubo e, se necessario, tagliarla in base all'altezza della cucina

A	B
500	≤ 960
1000	> 960

Dimensioni in mm

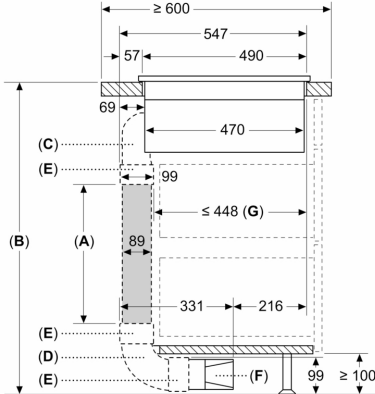


- A:** Lunghezza tubo
- B:** Altezza cucina
- C:** Arco dimensione M 90°
- D:** Arco dimensione L 90°
- E:** Manicotto
- F:** Diffusore
- G:** Cassetto accorciato

L'installatore deve selezionare la lunghezza del tubo e, se necessario, tagliarla in base all'altezza della cucina

A	B
500	≤ 940
1000	> 940

Dimensioni in mm



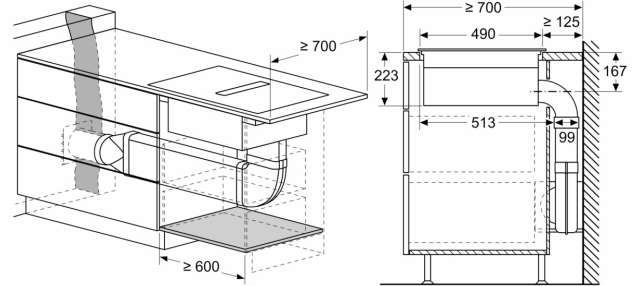
- A: Lunghezza tubo
- B: Altezza cucina
- C: Arco dimensione S 90°
- D: Arco dimensione L 90°
- E: Manicotto
- F: Diffusore
- G: Cassetto accorciato

Kit di condutture disponibile per piani di lavoro profondi ≥ 600 mm e alti fino a 960 mm

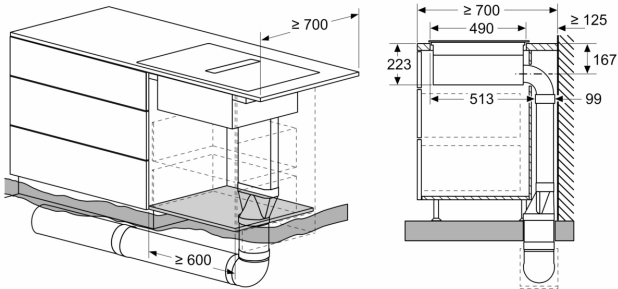
L'installatore deve selezionare la lunghezza del tubo e, se necessario, tagliarla in base all'altezza della cucina

A	B
500	≤ 990
1000	> 990

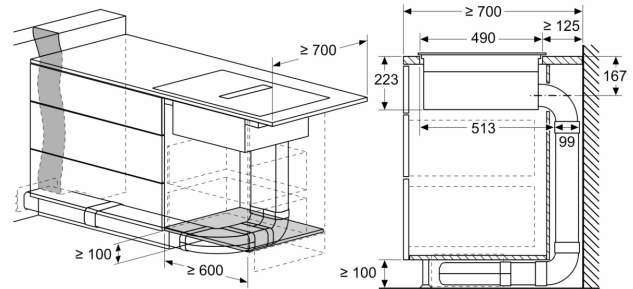
Dimensioni in mm



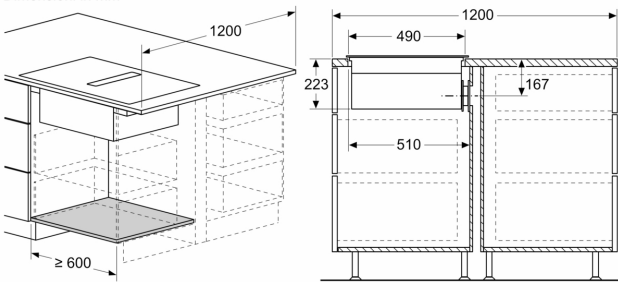
Dimensioni in mm



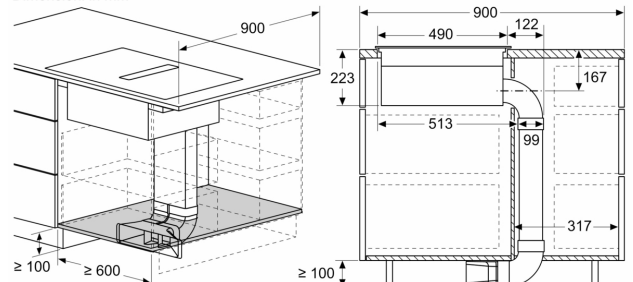
Dimensioni in mm

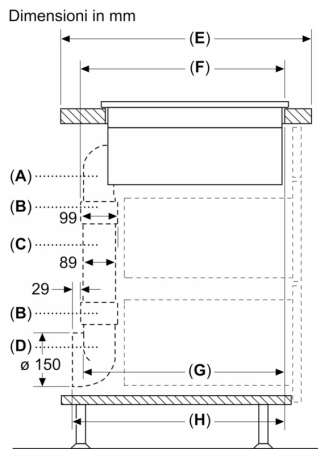


Dimensioni in mm



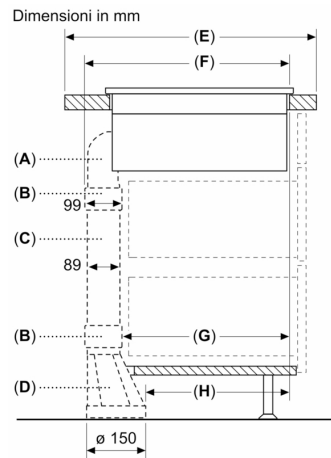
Dimensioni in mm





A	E	F	G	H
Dimensione S	≥ 600	547	545	579
Dimensione M	≥ 650	574	569	603
Dimensione L	≥ 700	612	609	643

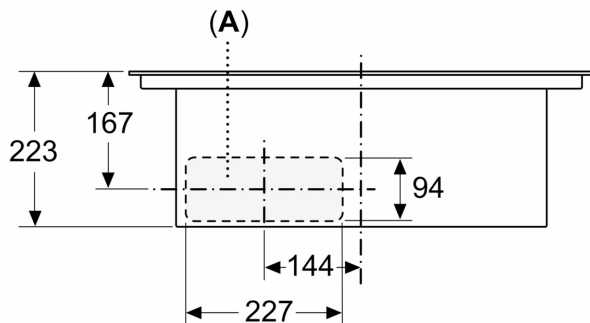
A: Arco di 90°
 B: Manicotto
 C: Tubo dritto
 D: Adattatore 90° rotondo-piatto



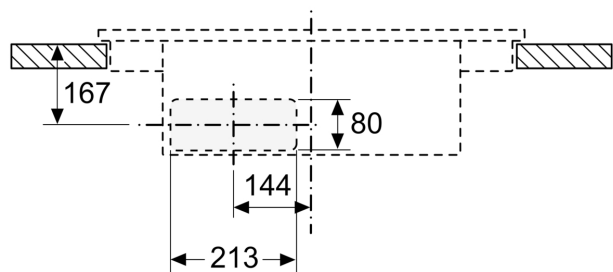
A	E	F	G	H
Dimensione S	≥ 600	547	451	389
Dimensione M	≥ 650	574	475	413
Dimensione L	≥ 700	612	515	453

A: Arco di 90°
 B: Manicotto
 C: Tubo dritto
 D: Adattatore dritto rotondo-piatto

Dimensioni in mm
 Vista frontale

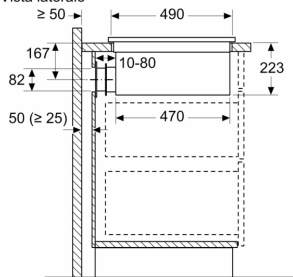


Dimensioni in mm
 Vista frontale - Dettaglio mobile per ricircolo senza canale



A: allacciato direttamente sul retro

Dimensioni in mm
Vista laterale



Se si effettua l'installazione direttamente contro pareti esterne non coibentate ($\mu \geq 0.5 \text{ W/m}^2\text{°C}$), consigliamo di usare configurazioni con ricircolo parzialmente o completamente canalizzato.

Dimensioni in mm
Vista frontale

