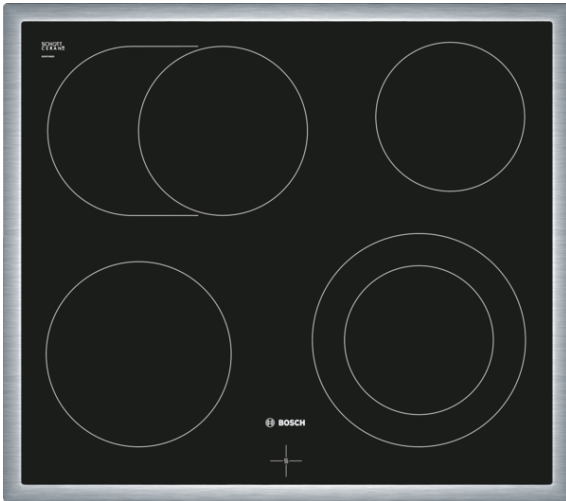


**Serie | 4, Piano cottura elettrico, 60 cm, Piani di cottura controllato dal forno  
NKN645G17**



**Accessori speciali**

HEZ390090 : Accessorio - Pentola Wok per induzione

**Piano di cottura elettrico in vitroceramica: semplifica straordinariamente le operazioni di cottura e di pulizia.**

- **Zona arrosti:** zona di cottura attivabile aggiuntivamente per pentole di grandi dimensioni come pentole per arrosti e pesciere.
- **Zona di cottura 21 cm:** zona cottura espandibile.

**Dati tecnici**

Nome/famiglia prodotto :	piano di cottura vitroceramico
Tipologia costruttiva del prodotto :	Da incasso
Funzionamento :	elettrico
Numero totale di posizioni utilizzabili simultaneamente :	4
Dimensioni del vano per l'installazione :	43 x 560-560 x 490-500
Larghezza del prodotto :	583
Dimensioni del prodotto (mm) :	43 x 583 x 513
Dimensioni del prodotto imballato (mm) :	100 x 750 x 590
Peso netto (kg) :	7.460
Peso lordo (kg) :	8.3
Indicatore di calore residuo :	Separato
Ubicazione del cruscotto :	controllo esterno
Possibilità di comando esterno :	con forno/cucina
Principale materiale della superficie :	vitroceramica
Colore della superficie :	acciaio inox, nero
Colore della cornice :	acciaio inox
Certificati di omologazione :	CE, Eurasian, VDE
Codice EAN :	4242002723716
Dati nominali collegamento elettrico (W) :	7800
Tensione (V) :	220-240
Frequenza (Hz) :	50; 60



**Serie | 4, Piano cottura elettrico, 60 cm,  
Piani di cottura controllato dal forno  
NKN645G17**

**Piano di cottura elettrico in vetroceramica:  
semplifica straordinariamente le operazioni  
di cottura e di pulizia.**

---

**Design**

- Cornice

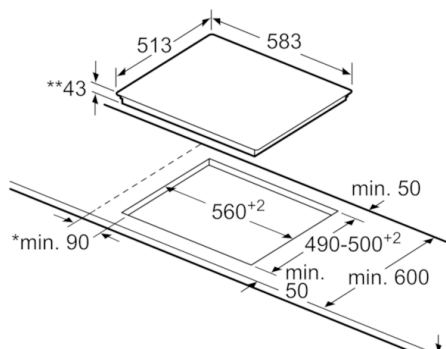
**Comfort**

- 4 zone di cottura HighSpeed: 170 mm, 265 mm / 145 mm / 145 mm, 210 mm / 180 mm
- di cui 1 zona arrostitura: 170 mm, 265 mm
- 1 zona a doppio circuito

**Ambiente / Sicurezza:**

- Spie di calore residuo quadrupla

**Serie | 4, Piano cottura elettrico, 60 cm,  
Piani di cottura controllato dal forno  
NKN645G17**



- \* Distanza minima dal foro d'incasso nel piano di lavoro alla parete min. 20
- \*\* Profondità di inserimento

Dimensioni in mm