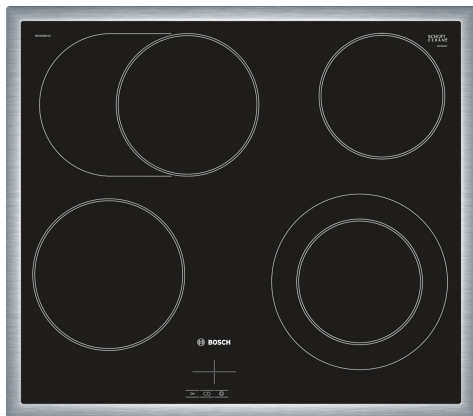


Serie 4, Piano cottura elettrico, 60 cm, con profili NKN645BA2C



Accessori speciali

HEZ390090 Accessorio - Pentola Wok per induzione
HEZ9SE030 ACCESSORIO PIANO COTTURA (PENTOLE IND)

Piano di cottura elettrico in vetroceramica: semplifica straordinariamente le operazioni di cottura e di pulizia.

- **Zona cottura per pirofila:** zona cottura attivabile aggiuntivamente per pentole di grandi dimensioni come pirofile in ghisa e pesciere.
- **Zona di cottura 21 cm:** zona cottura espandibile.
- **Cornice perimetrale:** la cornice perimetrale piatta in acciaio inox è perfetta per l'inserimento in un piano di lavoro esistente.

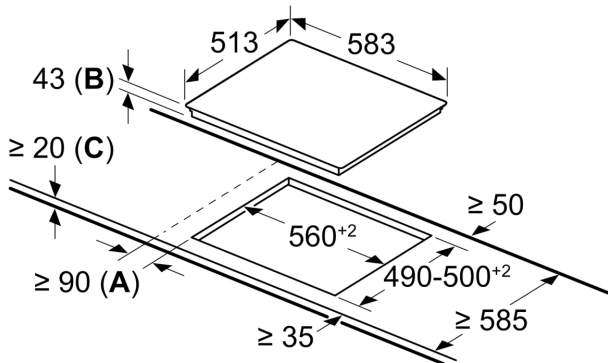
Dati tecnici

Nome/famiglia prodotto:piano di cottura vetroceramico
Da incasso / a libera installazione:Da incasso
Alimentazione energetica:Elettrico
Numero totale di posizioni utilizzabili simultaneamente:4
Dimensioni del vano per l'installazione: .. 43 x 560-560 x 490-500 mm
Larghezza:583 mm
Dimensioni del prodotto:43x583x513 mm
Dimensioni del prodotto imballato:100x750x590 mm
Peso netto:7.9 kg
Peso lordo:8.7 kg
Indicatore di calore residuo:Separato
Ubicazione del cruscotto:Piano frontale
Possibilità di comando esterno:con forno/cucina
Principale materiale della superficie:vetroceramica
Colore della superficie:Nero, acciaio inox
Colore della cornice:acciaio inox
Codice EAN:4242005035977
Tensione:400 V
Frequenza:50 Hz



**Serie 4, Piano cottura elettrico, 60
cm, con profili
NKN645BA2C**

Dimensioni in mm



- A:** distanza minima dall'apertura per la cucina alla parete.
B: profondità di inserimento
C: con forno installato al di sotto, eventualmente superiore; vedere i requisiti di spazio per il forno.