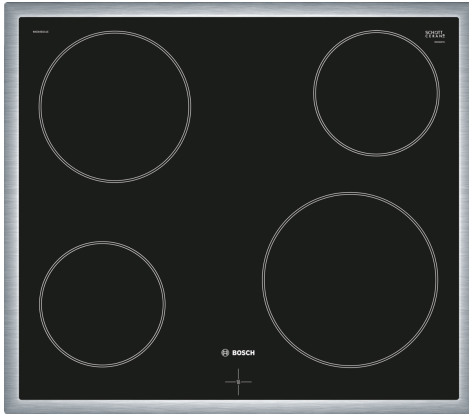


**Serie 4, Piano cottura elettrico, 60 cm, Nero, con profili NKE645GA1E**



**Accessori speciali**

HEZ9FE280 ACCESSORIO PIANO  
HEZ9SE030 ACCESSORIO PIANO COTTURA (PENTOLE IND)

**Piano di cottura elettrico in vetroceramica: semplifica straordinariamente le operazioni di cottura e di pulizia.**

- **Cornice perimetrale:** la cornice perimetrale piatta in acciaio inox è perfetta per l'inserimento in un piano di lavoro esistente.
- **AutoChef®** maintient des températures de cuisson exactes pour des résultats constants.
- **Contrôle précis de la température** pour de meilleurs résultats de cuisson
- **Indicateur de chaleur résiduelle - Indique si la table de cuisson est chaude ou non.**

**Dati tecnici**

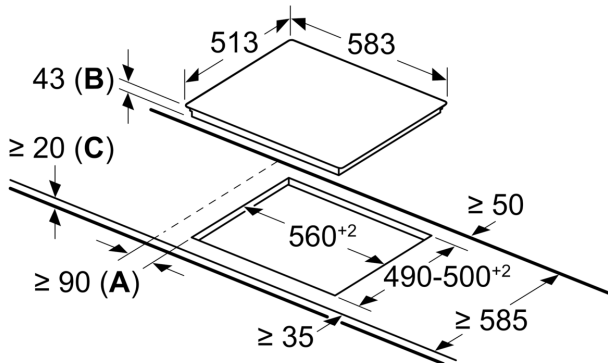
Nome/famiglia prodotto: .....piano di cottura vetroceramico  
Da incasso / a libera installazione: .....Da incasso  
Alimentazione energetica: .....Elettrico  
Numero totale di posizioni utilizzabili simultaneamente: ..... 4  
Dimensioni del vano per l'installazione: .. 43 x 560-560 x 490-500 mm  
Larghezza: ..... 583 mm  
Dimensioni del prodotto: ..... 43 x 583 x 513 mm  
Dimensioni del prodotto imballato: ..... 98 x 750 x 590 mm  
Peso netto: ..... 7.1 kg  
Peso lordo: ..... 7.9 kg  
Indicatore di calore residuo: ..... Separato  
Ubicazione del cruscotto: ..... controllo esterno  
Possibilità di comando esterno: ..... con forno/cucina  
Principale materiale della superficie: .....vetroceramica  
Colore della superficie: .....Nero, acciaio inox  
Colore della cornice: ..... acciaio inox  
Codice EAN: .....4242002953007  
Tensione: .....220-240 V  
Frequenza: ..... 50; 60 Hz



4 242002 953007

**Serie 4, Piano cottura elettrico, 60 cm, , Nero, con profili NKE645GA1E**

Dimensioni in mm



- A:** distanza minima dall'apertura per la cucina alla parete.
- B:** profondità di inserimento
- C:** con forno installato al di sotto, eventualmente superiore; vedere i requisiti di spazio per il forno.