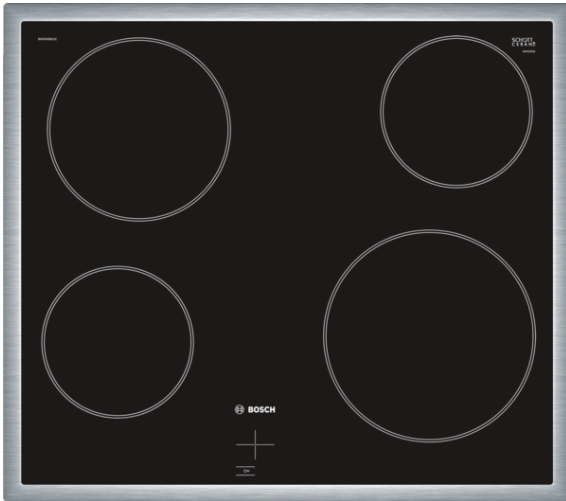


**Serie | 4, Piano cottura elettrico, 60 cm, Piani di cottura controllato dal forno
NKE645BA1E**



Piano di cottura elettrico in vitroceramica: semplifica straordinariamente le operazioni di cottura e di pulizia.

- **Controllo del piano cottura:** piano cottura semplice da usare grazie agli elementi di comando dei fornelli e al display touch aggiuntivo, integrato nel piano cottura, che consente di selezionare diverse funzioni.
- **Cornice perimetrale:** la cornice perimetrale piatta in acciaio inox è perfetta per l'inserimento in un piano di lavoro esistente.

Dati tecnici

Nome/famiglia prodotto :	piano di cottura vitroceramico
Tipologia costruttiva del prodotto :	Da incasso
Funzionamento :	elettrico
Numero totale di posizioni utilizzabili simultaneamente :	4
Dimensioni del vano per l'installazione :	43 x 560-560 x 490-500
Larghezza del prodotto :	583
Dimensioni del prodotto (mm) :	43 x 583 x 513
Dimensioni del prodotto imballato (mm) :	100 x 750 x 590
Peso netto (kg) :	7.459
Peso lordo (kg) :	8.3
Indicatore di calore residuo :	Separato
Ubicazione del cruscotto :	Piano frontale
Possibilità di comando esterno :	con forno/cucina
Principale materiale della superficie :	vitroceramica
Colore della superficie :	acciaio inox, nero
Colore della cornice :	acciaio inox
Certificati di omologazione :	CE, VDE
Codice EAN :	4242002952987
Dati nominali collegamento elettrico (W) :	6600
Tensione (V) :	220-240
Frequenza (Hz) :	60; 50



4 242002 952987

**Serie | 4, Piano cottura elettrico, 60 cm,
Piani di cottura controllato dal forno
NKE645BA1E**

**Piano di cottura elettrico in vetroceramica:
semplifica straordinariamente le operazioni
di cottura e di pulizia.**

Design

- Cornice

Comfort

- Display digitale TopControl

Dimensioni di zone di cottura:

- Zone cottura: 1 x Ø 145 mm, 1.2 kW; 1 x Ø 180 mm, 2 kW; 1 x Ø 210 mm, 2.2 kW; 1 x Ø 210 mm, 2.2 kW
- 17 livelli di potenza

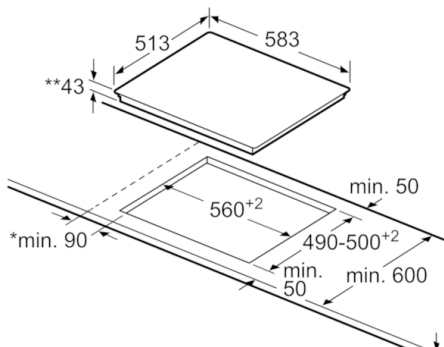
Ambiente / Sicurezza:

- Indicatore di calore residuo a 2 stadi per ogni zona di cottura
- Sicurezza bambini
- Interruttore di sicurezza

Velocità

- Elettronica di precottura

**Serie | 4, Piano cottura elettrico, 60 cm,
Piani di cottura controllato dal forno
NKE645BA1E**



- * Distanza minima dal foro d'incasso nel piano di lavoro alla parete $\text{min. } 20$
- ** Profondità di inserimento

Dimensioni in mm