

Serie | 4, Frigoriferi combinati con area di congelamento in basso integrabile
KIV86VS30Y



A++



Accessori integrati

- 2 x Accumulatore di freddo
- 2 x Portauova
- 1 x Vaschetta cubetti ghiaccio

frigo combinato con controllo elettronico della temperatura e Multibox

- Classe A++
- Controllo elettronico della temperatura
- Cassetti MultiBox con fondo ondulato, ideale per stoccaggio di frutta e verdura
- ripiani SafetyGlass
- BigBox per cibi congelati di grandi dimensioni

Dati tecnici

Da incasso / a libera installazione :	Da incasso
Porta pannellabile :	Impossibile
Altezza :	1772
Larghezza del prodotto :	541
Profondità del prodotto :	545
Dimensioni del vano per l'installazione :	1775.0 x 560 x 550
Peso netto (kg) :	61.592
Dati nominali collegamento elettrico (W) :	90
Corrente (A) :	10
Cerniera porta :	a sinistra, reversibili
Tensione (V) :	220-240
Frequenza (Hz) :	50
Certificati di omologazione :	CE, VDE
Lunghezza del cavo di alimentazione elettrica (cm) :	230
Durata di conservazione in caso di interruzione dell'energia elettrica (h) :	24
Numero di compressori :	1
Numero di sistemi indipendenti di raffreddamento :	1
Ventilatore interno compart frigorifero :	no
Porta/e reversibile/i :	sì
Numero di ripiani regolabili nel compartimento frigorifero :	3
Ripiani per le bottiglie :	no
Codice EAN :	4242002840161
Marca :	Bosch
Nome prodotto / codice commerciale :	KIV86VS30Y
Classe di efficienza energetica (2010/30/EC) :	A++
Consumo di energia annuale (kWh/annum) - nuovo (2010/30/EC) :	231.00
Capacità netta del frigorifero (l) - nuovo (2010/30/EC) :	191
Capacità netta del congelatore (l) - nuovo (2010/30/EC) :	76
Sistema No Frost :	No
Tempo di risalita della temperatura (h) :	24
Capacità di congelamento (kg/24h) - nuovo (2010/30/EC) :	4
Classe climatica :	SN-T
Rumorosità (dB(A) re 1 pW) :	38
Installazione :	Totalmente integrato



4 242002 840161

Serie | 4, Frigoriferi combinati con area di congelamento in basso integrabile KIV86VS30Y

frigo combinato con controllo elettronico della temperatura e Multibox

Consumo di energia

- Classe di efficienza energetica: A++
- Consumo energetico¹ : 231 kWh/anno
- Capienza utile totale: 267 l
- Capienza utile vano frigo 191 l
- Capienza netta congelatore **** : 76 l
- Conservazione senza energia elettrica: 24 ore
- Capacità di congelamento: 3.5 kg in 24 ore
- Classe climatica SN-T
- Livello sonoro: 38 db(A) re 1 pW
- Integrabile porta a traino

Design

- Porta a traino
- Porta a traino
- Pulizia più piacevole, interno più luminoso
- Interni con inserti metallici

Comfort e sicurezza

- Regolazione elettronica della temperatura, leggibile attraverso LED
- 1 compressore / 1 circuito di raffreddamento
- SuperCongelamento con spegnimento automatico
- Sbrinamento automatico in frigorifero

Vano frigorifero

- 4 ripiani in vetro infrangibile, di cui 3 regolabili in altezza
- 1 balconcini
- Illuminazione LED

Sistema freschezza

- 1 MultiBox - cassetto trasparente con fondo ondulato, ideale per frutta e verdura

Vano congelatore

- Capienza netta congelatore **** : 76 l
- Capacità di congelamento: 3.5 kg in 24 ore
- Conservazione senza energia elettrica: 24 ore
- 3 cassette trasparenti, di cui 1 Big Box
- Calendario per gli alimenti congelati

Informazioni tecniche

- Cerniere a sinistra, invertibili
- Potenza: 90 W
- 220 - 240 V

Dimensioni apparecchio

- Altezza della nicchia (H x B x T): 177.5 cm x 56.0 cm x 55.0 cm
- Dimensioni: A 177 x L 54 x P 55 cm

Accessori

- 1 x Vaschetta cubetti ghiaccio, 2 x Accumulatore di freddo, 2 x Portauova

Sicurezza ambiente

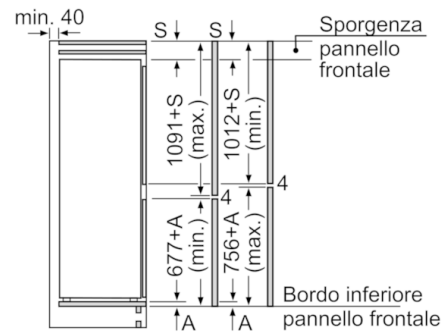
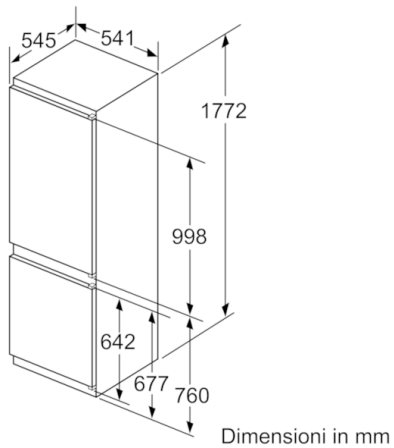
Montaggio

Opzioni specifiche del Paese

- Capacità lorda totale: 270 l
- Capacità lorda vano frigorifero: 193 l
- Capacità lorda vano congelatore: 77 l
- ¹In base ai risultati della prova standard di 24 ore, concernante il consumo effettivo dipendente dell'utilizzazione / posizione del dispositivo.

Informazioni generali

**Serie | 4, Frigoriferi combinati con area di congelamento in basso integrabile
KIV86VS30Y**



Le dimensioni delle ante del mobile indicate valgono per uno spazio tra le ante di 4 mm.
Dimensioni in mm