

Serie 6, Frigoriferi combinati con area di congelamento in basso integrabile, 177.2 x 55.8 cm, cerniera piatta soft closing KIN86ADD0



Spazioso frigorifero combinato con VitaFresh XXL <0°C>, tecnologia No Frost e livelli di temperatura costanti per conservare gli alimenti freschi più a lungo. I tuoi surgelati sempre senza ghiaccio e perfettamente in vista grazie all'illuminazione nel congelatore.

- **VitaFresh XXL <0°C>**: mantiene il cibo fresco più a lungo nei cassetti extra-large climatizzati.
- **No Frost**: per non sbrinare mai più il tuo congelatore.
- **Eco Airflow**: l'aria circola nel vano frigo per mantenere una temperatura omogenea.
- **2 sistemi di raffreddamento**: controllo indipendente della temperatura nel frigorifero e nel congelatore.
- **Luci LED**: ampia visibilità sulla tua spesa.

Dati tecnici

| | |
|--------------------------------------------------------------------|----------------------------|
| Classe di efficienza energetica ¹ : | D |
| Consumo medio annuale di energia in chilowattora per anno (kWh/a): | 186 kWh/annum |
| Somma del volume degli scomparti congelati: | 76 l |
| Somma del volume degli scomparti refrigerazione: | 184 l |
| Emissioni di rumore aereo: | 35 dB(A) re 1pW |
| Classe di emissioni di rumore aereo: | B |
| Da incasso / a libera installazione: | Da incasso |
| Porta pannellabile: | Non incluso |
| Altezza: | 1772 mm |
| Larghezza: | 558 mm |
| Profondità del prodotto: | 548 mm |
| Dimensioni del vano per l'installazione: | 1775x560x550 mm |
| Peso netto: | 58.7 kg |
| Codice EAN: | 4242005356614 |
| Corrente: | 10 A |
| Cerniera della porta: | Reversibile a destra |
| Tensione: | 220-240 V |
| Frequenza: | 50 Hz |
| Lunghezza del cavo di alimentazione elettrica: | 230 cm |
| Numero di compressori: | 1 |
| Numero di sistemi indipendenti di raffreddamento: | 2 |
| Ventilatore interno compart. frigorifero: | no |
| Porta/e reversibile/i: | sì |
| Numero di ripiani regolabili nel compartimento frigorifero: | 2 |
| Ripiani per le bottiglie: | sì |
| Sistema No Frost: | Congelatore |
| Installazione: | Totalmente integrato |



¹ In una scala di classi di efficienza energetica da A a G

Serie 6, Frigoriferi combinati con area di congelamento in basso integrabile, 177.2 x 55.8 cm, cerniera piatta soft closing KIN86ADD0

Spazioso frigorifero combinato con VitaFresh XXL <0°>, tecnologia No Frost e livelli di temperatura costanti per conservare gli alimenti freschi più a lungo. I tuoi surgelati sempre senza ghiaccio e perfettamente in vista grazie all'illuminazione nel congelatore.

Informazioni tecniche

- Cerniere a destra, invertibili
- Piedini anteriori regolabili in altezza, rotelle posteriori
- Classe climatica: SN-ST
- 220 - 240 V
- Lunghezza del cavo di alimentazione: 230 cm

Accessori

- Vaschetta cubetti ghiaccio

Opzioni specifiche del Paese

- ¹In base ai risultati della prova standard di 24 ore, concernante il consumo effettivo dipendente dell' utilizzazione / posizione del dispositivo.

-
- Integrabile cerniere piatte, Cerniera professionale con SoftClose

Prestazioni e consumo

- Classe di efficienza energetica: D
- Contenuto utile totale: 260 l
- Consumo annuale di energia (kWh): 186
- Rumorosità: 35 db

Design

- Illuminazione LED nel vano frigo

Comfort e sicurezza

- NoFrost mai più scongelamento!
- Controllo elettronico a LED per la regolazione della temperatura dei 2 vani
- unzione per un raffreddamento intensivo con disattivazione automatica
- Temperature regolabili individualmente per i vani frigorifero e congelatore
- Allarme porta aperta congelat.: visual / acoustic
- SuperFreeze: yes
- Vario Zone - pannelli in vetro rimovibile per lo spazio extra!

Vano frigorifero

- Capacità utile scomparto frigorifero: 184 l
- 4 ripiani in vetro infrangibile, di cui 2 regolabili in altezza
- 1 balconcino di ampie dimensioni
- Ripiano per bottiglie
- Controporta con 1 balconcino grande e 1 piccoli

Sistema freschezza

- 1 cassetto VitaFresh con controllo umidità - mantiene frutta e verdura freschi più a lungo

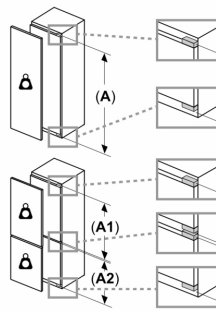
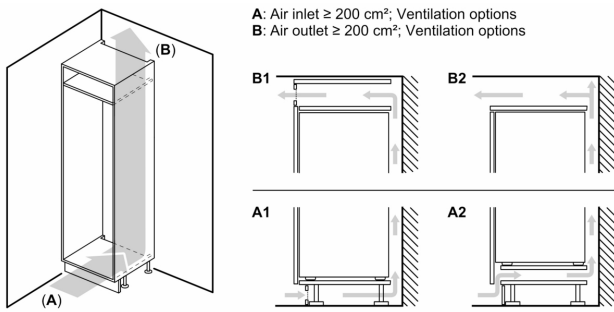
Vano congelatore

- Capacità utile del vano congelatore: 76 l
- Capacità di congelamento (kg/24h): 8
- freezerLight
- Interruttore superfreezer: Manual/automatic activation
- Tempo di conservazione in caso di disfunzione : 11 h
- 3 cassette di congelazione intensiva trasparente

Dimensioni apparecchio

- Dimensioni: A 177 x L 56 x P 55 cm
- Altezza della nicchia (A x L x P): 177.5 cm x 56.0 cm x 55.0 cm

**Serie 6, Frigoriferi combinati con
area di congelamento in basso
integrabile, 177.2 x 55.8 cm, cerniera
piatta soft closing
KIN86ADD0**



Peso massimo consentito dei frontali dell'unità

I frontali montati dell'unità che superano il peso consentito possono causare danni e compromettere il funzionamento delle cerniere

Δ Peso

A: Altezza sportello apparecchio incluse cerniere in mm

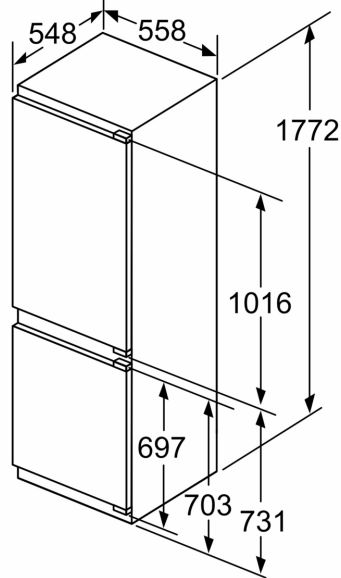
B: Cerniera non ammortizzata, frontale unità in kg

C: Cerniera ammortizzata, frontale unità in kg

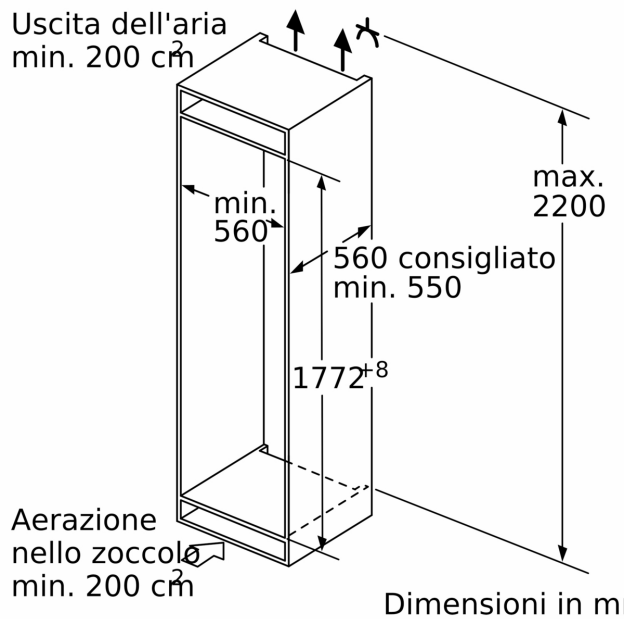
D: Carico aggiuntivo possibile in kg con kit per carichi pesanti

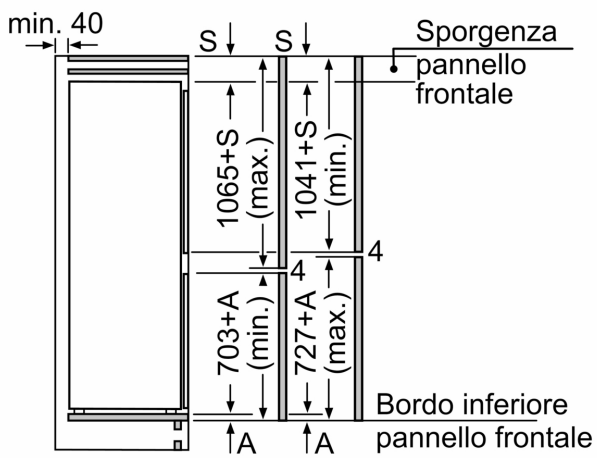
| A | B | C | D |
|-----------|----|----|-----------|
| 1500-1750 | 22 | 22 | B+5 / C+5 |
| 720-1400 | 19 | 19 | |
| A1 | 15 | 19 | |
| A2 | 15 | 19 | |

Dimensioni in mm



Uscita dell'aria
min. 200 cm²

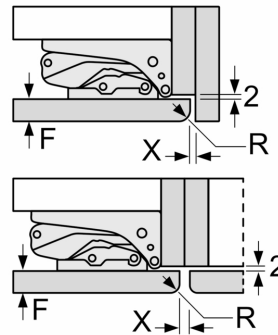




Le dimensioni delle ante del mobile indicate sono valide con uno spazio tra le ante pari a 4 mm.

Dimensioni in mm

Dimensioni in mm
Consiglio per la distanza per cerniera piatta



| F | R | X |
|-------|-----|-----|
| 16-19 | 0-3 | 2,5 |
| 20 | 0-1 | 3 |
| | 2-3 | 2,5 |
| 21 | 0-1 | 3 |
| | 2-3 | 2,5 |
| 22 | 0 | 4 |
| | 1 | 3,5 |
| | 2-3 | 3 |

Le distanze consigliate nella tabella vanno mantenute per garantire un'apertura senza collisioni delle porte degli apparecchi ed evitare danni al mobile della cucina.