

**Serie | 6, Frigorifero da incasso con congelatore, 177.5 x 56 cm
KIL82AD31H**



A++

Frigorifero con VitaFresh plus e TouchControl per mantenere frutta e verdura fino a 2 volte più a lungo.

- **Luce a LED:** il contenuto del frigorifero sotto i riflettori.
- **Ripiano EasyAccess:** ripiani retraibili per inserimento facilitato del cibo
- **Ripiani VarioShelf:** più spazio per bottiglie e contenitori
- **SuperCooling:** raffredda i nuovi alimenti posti all'interno più velocemente

Dati tecnici

Da incasso / a libera installazione :	Da incasso
Porta pannellabile :	Impossibile
Altezza :	1772
Larghezza del prodotto :	558
Profondità del prodotto :	545
Dimensioni del vano per l'installazione :	1775.0 x 560 x 550
Peso netto (kg) :	66.449
Dati nominali collegamento elettrico (W) :	90
Corrente (A) :	10
Cerniera porta :	Reversibile a destra
Tensione (V) :	220-240
Frequenza (Hz) :	50
Certificati di omologazione :	CE, VDE
Lunghezza del cavo di alimentazione elettrica (cm) :	230
Durata di conservazione in caso di interruzione dell'energia elettrica (h) :	22
Numero di compressori :	1
Numero di sistemi indipendenti di raffreddamento :	1
Ventilatore interno compart. frigorifero :	no
Porta/e reversibile/i :	sì
Numero di ripiani regolabili nel compartimento frigorifero :	4
Ripiani per le bottiglie :	no
Codice EAN :	4242005093618
Marca :	Bosch
Nome prodotto / codice commerciale :	KIL82AD31H
Categoria prodotto :	Frigorifero armadio
Consumo di energia annuale (kWh/annum) - nuovo (2010/30/EC) :	209.00
Capacità netta del frigorifero (l) - nuovo (2010/30/EC) :	252
Capacità netta del congelatore (l) - nuovo (2010/30/EC) :	34
Sistema No Frost :	No
Capacità di congelamento (kg/24h) - nuovo (2010/30/EC) :	3
Rumorosità (dB(A) re 1 pW) :	36
Classe climatica :	SN-ST
Installazione :	Totalmente integrato



Accessori integrati

2 x Portauova
1 x Vaschetta cubetti ghiaccio

Accessori speciali

KSZ10010 :



**Serie | 6, Frigorifero da incasso con
congelatore, 177.5 x 56 cm
KIL82AD31H**

**Frigorifero con VitaFresh plus e
TouchControl per mantenere frutta e verdura
fino a 2 volte più a lungo.**

Prestazioni e consumo

- Classe di efficienza energetica: A++
- Consumo energetico¹ : 209 kWh/anno
- Contenuto utile totale: 286 l
- Classe climatica SN-ST
- Livello sonoro: 36 db(A) re 1 pW

Design

- Illuminazione LED nel vano frigo

Comfort e sicurezza

- Temperatura visualizzata attraverso display
- FreshSense - con sensori per il controllo delle temperature
- Sbrinamento automatico in frigorifero
- SuperRaffreddamento con spegnimento automatico
- Segnale acustico porta aperta

Vano frigorifero

- Capacità netta frigorifero 252 l
- 5 ripiani in vetro infrangibile (4 regolabili), di cui 1 x VarioShelf divisibile e spinto sotto ripiano, 1x EasyAccess shelf , amovibile
- 4 balconcini, di cui 1 scomparto burro e formaggio

Sistema freschezza

- 1 cassetto VitaFresh plus su guide telescopiche con controllo umidità - mantiene frutta e verdura freschi fino a 2 volte più a lungo
- 1 MultiBox su guide telescopiche - cassetto trasparente con fondo ondulato, ideale per frutta e verdura

Vano congelatore

- Capienza netta congelatore **** : 34 l
- Capacità di congelamento: 3 kg in 24 ore
- Conservazione senza energia elettrica: 22 ore
- 1 Compartimento freezer con cerniera

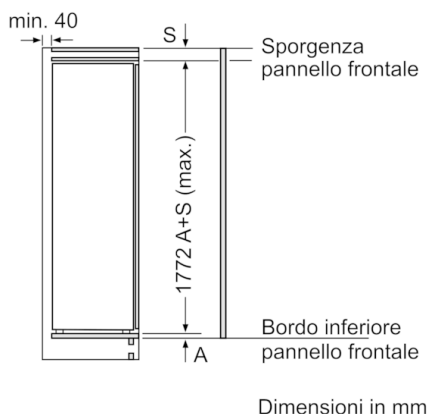
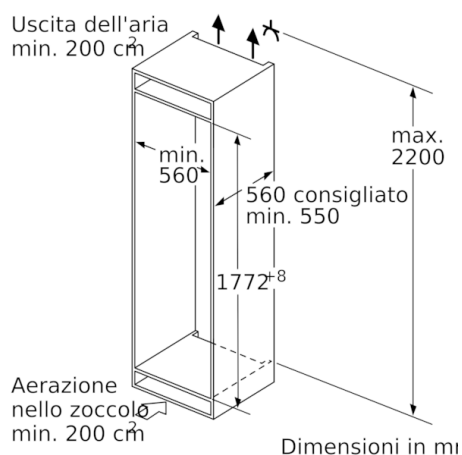
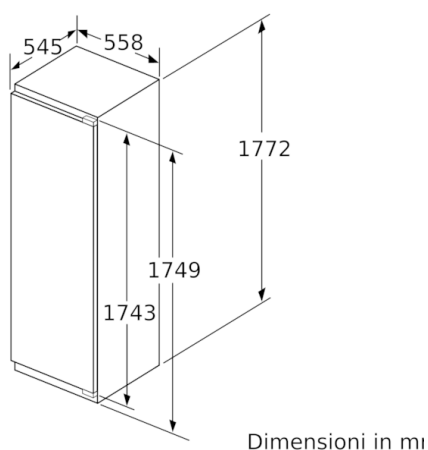
Accessori

- 3 x Portauova, Vaschetta cubetti ghiaccio

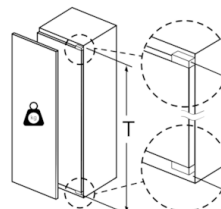
Informazioni tecniche

- Integrabile cerniere piatte, Cerniera professionale con SoftClose
- Easy Installation
- Cerniere a destra, invertibili
- Altezza della nicchia (H x B x T): 177.5 cm x 56.0 cm x 55.0 cm
- ¹In base ai risultati della prova standard di 24 ore, concernante il consumo effettivo dipendente dell' utilizzazione / posizione del dispositivo.

**Serie | 6, Frigorifero da incasso con
congelatore, 177.5 x 56 cm
KIL82AD31H**



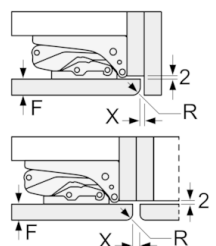
peso massimo consentito dei frontali del mobile



Le ante del mobile montate che superano il peso consentito possono causare danni e anomalie di funzionamento alla cerniera.

T: altezza anta del mobile inclusa cerniera in mm:	cerniera non ammortizzata, anta in kg:	cerniera ammortizzata, anta in kg:
1500-1750	22	22

Dimensioni in mm
Consiglio per la distanza per cerniera piatta



F	R	X
16-19	0-3	2,5
20	0-1	3
	2-3	2,5
21	0-1	3
	2-3	2,5
22	0	4
	1	3,5
	2-3	3

Le distanze consigliate nella tabella vanno mantenute per garantire un'apertura senza collisioni delle porte degli apparecchi ed evitare danni al mobile della cucina.