

**Serie 6, Frigorifero da incasso con congelatore, 122.5 x 56 cm, cerniera piatta soft closing
KIL42AEF0H**



Accessori integrati

3 x Portauova, 1 x Vaschetta cubetti ghiaccio

Accessori speciali

KFZ40AX0 :
 KFZ40SX0 Rivestimento porta in acciaio inox
 KSZ10010 :
 KSZ10020 :
 KSZGGM00 :

Frigorifero con VitaFresh plus e controlli touch. Per mantenere frutta e verdura fino a 2 volte più a lungo.

- **Luce a LED:** il contenuto del frigorifero sotto i riflettori.
- **Ripiano EasyAccess:** il ripiano in vetro estraibile scorre in avanti per raggiungere con facilità anche i cibi riposti più in fondo.
- **Ripiani VarioShelf:** più spazio per bottiglie e contenitori
- **SuperCooling:** raffredda i nuovi alimenti posti all'interno più velocemente
- **FreshSense:** la temperatura perfetta di conservazione.

Dati tecnici

Classe di efficienza energetica: F
 Consumo medio annuale di energia in chilowattora per anno (kWh/a): 185 kWh/annum
 Somma del volume degli scomparti congelati: 15 l
 Somma del volume degli scomparti refrigerazione: 180 l
 Emissioni di rumore aereo: 37 dB(A) re 1 pW
 Classe di emissioni di rumore aereo: C
 Da incasso / a libera installazione: Da incasso
 Porta pannellabile: sì, come accessorio
 Altezza: 1221 mm
 Larghezza: 558 mm
 Profondità del prodotto: 545 mm
 Dimensioni del vano per l'installazione: 1225.0 x 560 x 550 mm
 Peso netto: 49.8 kg
 Potenza: 90 W
 Corrente: 10 A
 Cerniera porta: a sinistra, reversibili
 Tensione: 220-240 V
 Frequenza: 50 Hz
 Lunghezza del cavo di alimentazione elettrica: 230.0 cm
 Numero di compressori: 1
 Numero di sistemi indipendenti di raffreddamento: 1
 Ventilatore interno compart. frigorifero: no
 Porta/e reversibile/i: sì
 Numero di ripiani regolabili nel compartimento frigorifero: 4
 Ripiani per le bottiglie: no
 Codice EAN: 4242005186976
 Marca: Bosch
 Nome prodotto / codice commerciale: KIL42AEF0H
 Categoria prodotto: Frigorifero armadio
 Sistema No Frost: No
 Installazione: A scomparsa totale
 Accessori inclusi: 3 x Portauova, 1 x Vaschetta cubetti ghiaccio



Serie 6, Frigorifero da incasso con congelatore, 122.5 x 56 cm, cerniera piatta soft closing KIL42AEF0H

Frigorifero con VitaFresh plus e controlli touch. Per mantenere frutta e verdura fino a 2 volte più a lungo.

Prestazioni e consumo

- Classe di efficienza energetica: F
- Contenuto utile totale: 195 l
- Consumo annuale di energia (kWh): 185
- Classe climatica: SN-ST
- Rumorosità: 37 db

Design

- Illuminazione LED nel vano frigo

Comfort e sicurezza

- Temperatura visualizzata attraverso display
- FreshSense - con sensori per il controllo delle temperature
- Sbrinamento automatico in frigorifero
- Allarme porta aperta congelat.: acustico
- SuperCongelamento

Vano frigorifero

- Capacità utile scomparto frigorifero: 180 l
- 5 ripiani in vetro infrangibile (4 regolabili), di cui 1 x VarioShelf divisibile e spinto sotto ripiano, 1x EasyAccess shelf , amovibile
- 4 balconcini, di cui 1 scomparto burro e formaggio

Sistema freschezza

- 1 cassetto VitaFresh plus con regolazione umidità - mantiene frutta e verdura fresche 2 volte più a lungo

Vano congelatore

- Capacità utile del vano congelatore: 15 l
- Capacità di congelamento (kg/24h): 3
- Tempo di conservazione in caso di disfunzione : 10 h
- 1 Compartimento freezer con cerniera
- Vano pizza-confacente

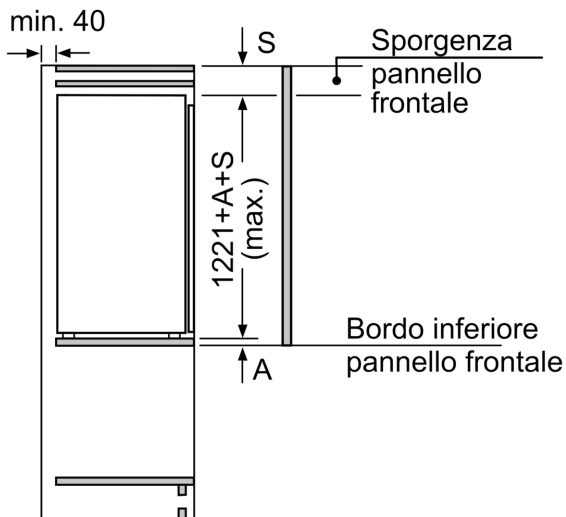
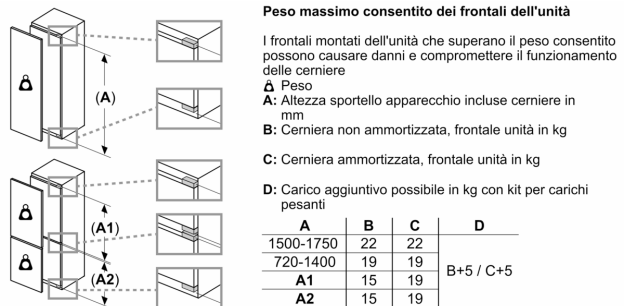
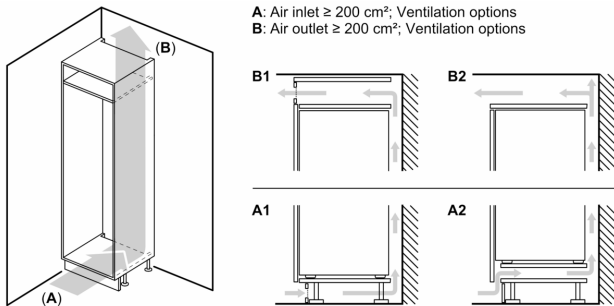
Informazioni tecniche

- Dimensioni: A 122 x L 56 x P 55 cm
- Altezza della nicchia (A x L x P): 122.5 cm x 56.0 cm x 55.0 cm
- Cerniere a sinistra, invertibili
- Potenza: 90 W
- 220 - 240 V

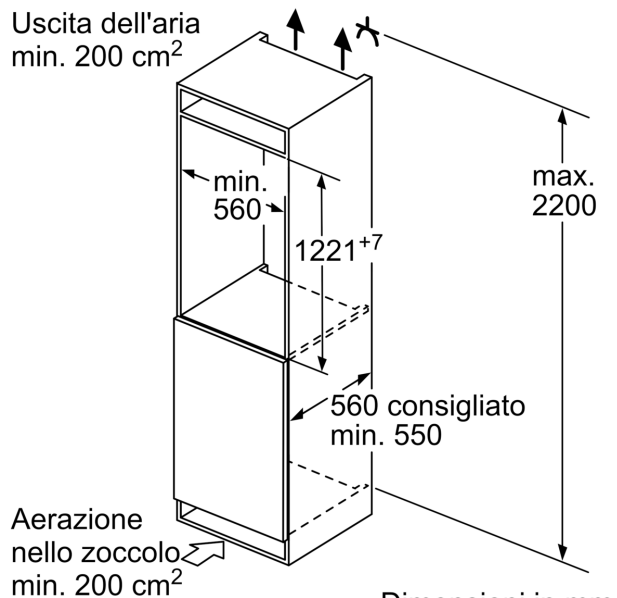
Accessori

- 3 x Portauova, Vaschetta cubetti ghiaccio

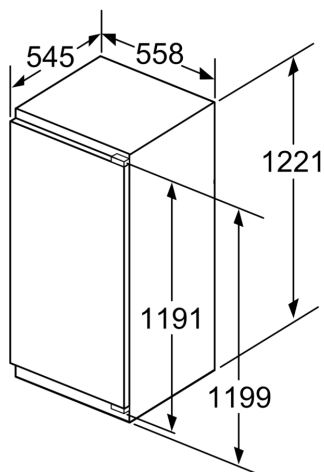
**Serie 6, Frigorifero da incasso con
congelatore, 122.5 x 56 cm, cerniera
piatta soft closing
KIL42AEF0H**



Dimensioni in mm

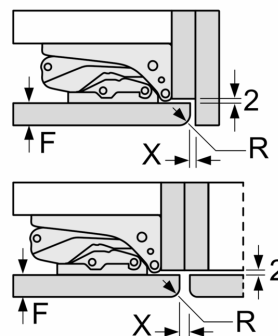


Dimensioni in mm



Dimensioni in mm

Dimensioni in mm
Consiglio per la distanza per cerniera piatta



F	R	X
16-19	0-3	2,5
20	0-1	3
	2-3	2,5
21	0-1	3
	2-3	2,5
22	0	4
	1	3,5
	2-3	3

Le distanze consigliate nella tabella vanno mantenute per garantire un'apertura senza collisioni delle porte degli apparecchi ed evitare danni al mobile della cucina.