

Serie | 6, Frigorifero da incasso con congelatore, 122.5 x 56 cm, cerniera piatta soft closing KIL42AD40



A+++



Frigorifero con VitaFresh plus e controlli touch. Per mantenere frutta e verdura fino a 2 volte più a lungo.

- **Luce a LED:** il contenuto del frigorifero sotto i riflettori.
- **Ripiano EasyAccess:** il ripiano in vetro estraibile scorre in avanti per raggiungere con facilità anche i cibi riposti più in fondo.
- **SuperCooling:** raffredda i nuovi alimenti posti all'interno più velocemente
- **A+++ energy class refrigerator consumes %60 less energy than A energy class.**
- **Il cassetto VitaFresh® plus mantiene frutta e verdura 2x volte fresca più a lungo.**

Da incasso / a libera installazione:Da incasso
 Porta pannellabile:sì, come accessorio
 Altezza: 1221 mm
 Larghezza:558 mm
 Profondità del prodotto: 545 mm
 Dimensioni del vano per l'installazione: 1225.0 x 560 x 550 mm
 Peso netto:48.0 kg
 Potenza: 90 W
 Corrente: 10 A
 Cerniera porta:Reversibile a destra
 Tensione:220-240 V
 Frequenza: 50 Hz
 Lunghezza del cavo di alimentazione elettrica:230.0 cm
 Numero di compressori:1
 Numero di sistemi indipendenti di raffreddamento:1
 Ventilatore interno compartp frigorifero:no
 Porta/e reversibile/i: sì
 Numero di ripiani regolabili nel compartimento frigorifero: 4
 Ripiani per le bottiglie:no
 Codice EAN:4242002734293
 Marca: Bosch
 Nome prodotto / codice commerciale: KIL42AD40
 Categoria prodotto: Frigorifero armadio
 Sistema No Frost: No
 Installazione: A scomparsa totale
 Accessori inclusi: 2 x Portauova, 1 x Vaschetta cubetti ghiaccio

2 x Portauova, 1 x Vaschetta cubetti ghiaccio

KFZ40AX0 :
 KFZ40SX0 Rivestimento porta in acciaio inox
 KSZ10020 :



Serie | 6, Frigorifero da incasso con congelatore, 122.5 x 56 cm, cerniera piatta soft closing KIL42AD40

Frigorifero con VitaFresh plus e controlli touch. Per mantenere frutta e verdura fino a 2 volte più a lungo.

Prestazioni e consumo

- Classe di efficienza energetica: A+++
- Consumo energetico¹ : 114 kWh/anno
- Contenuto utile totale: 195 l
- Livello sonoro: 34 db(A) re 1 pW
- Classe climatica SN-ST

Design

- Illuminazione LED nel vano frigo

Comfort e sicurezza

- Temperatura visualizzata attraverso display
- FreshSense - con sensori per il controllo delle temperature
- Allarme porta aperta congelat.: acustico
- Sbrinamento automatico in frigorifero
- SuperRaffreddamento con spegnimento automatico
- Cerniera professionale con SoftClose

Vano frigorifero

- Capacità netta frigorifero 180 l
- 5 ripiani in vetro infrangibile (4 regolabili), di cui 1 x VarioShelf divisibile e spinto sotto ripiano, 1x EasyAccess shelf , amovibile
- 4 balconcini, di cui 1 scomparto burro e formaggio

Sistema freschezza

- 1 cassetto VitaFresh plus con regolazione umidità - mantiene frutta e verdura fresche 2 volte più a lungo

Vano congelatore

- Capienza netta congelatore **** : 15 l
- Capacità di congelamento: 2.5 kg in 24 ore
- Conservazione senza energia elettrica: 13 ore
- 1 Compartimento freezer con cerniera

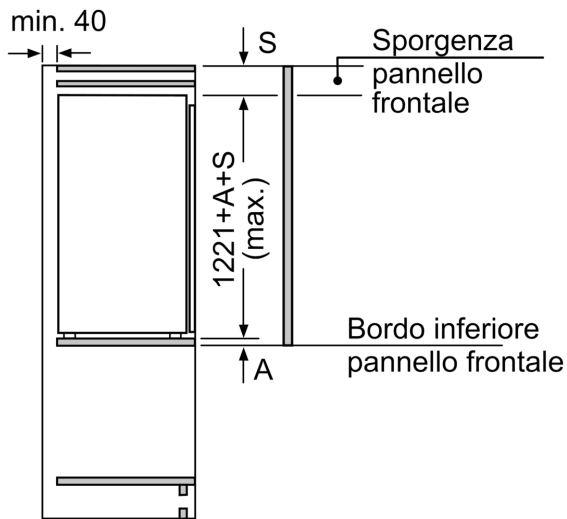
Accessori

- 3 x Portauova, Vaschetta cubetti ghiaccio

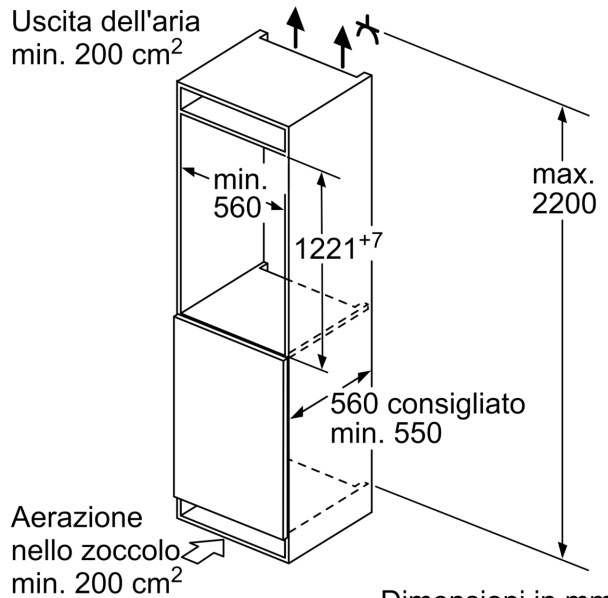
Informazioni tecniche

- Easy Installation
- Integrabile cerniere piatte
- Cerniere a destra, invertibili
- Cerniere a destra
- Altezza della nicchia (H x B x T): 122.5 cm x 56.0 cm x 55.0 cm
- ¹In base ai risultati della prova standard di 24 ore, concernante il consumo effettivo dipendente dell' utilizzazione / posizione del dispositivo.

**Serie | 6, Frigorifero da incasso con
congelatore, 122.5 x 56 cm, cerniera
piatta soft closing
KIL42AD40**

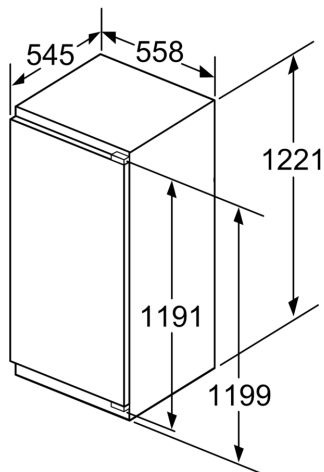


Dimensioni in mm

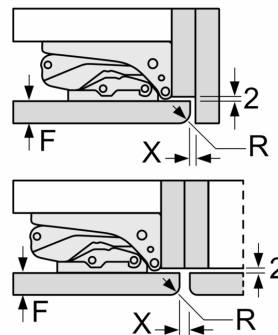


Dimensioni in mm

Dimensioni in mm
Consiglio per la distanza per cerniera piatta



Dimensioni in mm



F	R	X
16-19	0-3	2,5
20	0-1	3
	2-3	2,5
21	0-1	3
	2-3	2,5
22	0	4
	1	3,5
	2-3	3

Le distanze consigliate nella tabella vanno mantenute per garantire un'apertura senza collisioni delle porte degli apparecchi ed evitare danni al mobile della cucina.