

**Serie | 8, Frigorifero da incasso con
congelatore, 177.5 x 56 cm, cerniera
piatta**
KIF82PF30



**Il frigorifero da incasso con VitaFresh pro:
grazie alla tecnologia 0°C e al livello di
umidità ottimale, gli alimenti si
mantengono freschi e ricchi di vitamine
fino a 3 volte più a lungo**

- **VitaFresh pro 0°C:** mantiene frutta, verdura, carne e pesce fresche fino a 3 volte più a lungo
- **Ripiano EasyAccess:** il ripiano in vetro estraibile scorre in avanti per raggiungere con facilità anche i cibi riposti più in fondo.
- **2 circuiti di raffreddamento separati per un raffreddamento più rapido e nessuna trasmissione degli odori.**
- **SuperCooling:** raffredda i nuovi alimenti posti all'interno più velocemente

Dati tecnici

Da incasso / a libera installazione: Da incasso
 Porta pannellabile: Non incluso
 Altezza: 1772 mm
 Larghezza: 558 mm
 Profondità del prodotto: 545 mm
 Dimensioni del vano per l'installazione: 1775x560x550 mm
 Peso netto: 75.9 kg
 Potenza: 90 W
 Corrente: 10 A
 Cerniera della porta: Reversibile a destra
 Tensione: 220-240 V
 Frequenza: 50 Hz
 Lunghezza del cavo di alimentazione elettrica: 230 cm
 Numero di compressori: 1
 Numero di sistemi indipendenti di raffreddamento: 2
 Ventilatore interno compart. frigorifero: no
 Porta/e reversibile/i: sì
 Numero di ripiani regolabili nel compartimento frigorifero: 5
 Ripiani per le bottiglie: no
 Codice EAN: 4242005098071
 Marca: Bosch
 Nome prodotto / codice commerciale: KIF82PF30
 Categoria prodotto: Frigorifero armadio
 Sistema No Frost: Non disponibile
 Installazione: Totalmente integrato
 Accessori inclusi: 3 x Portauova, 1 x Vaschetta cubetti ghiaccio



¹ In una scala di classi di efficienza energetica da A a G

Serie | 8, Frigorifero da incasso con congelatore, 177.5 x 56 cm, cerniera piatta KIF82PF30

dispositivo.

Il frigorifero da incasso con VitaFresh pro: grazie alla tecnologia 0°C e al livello di umidità ottimale, gli alimenti si mantengono freschi e ricchi di vitamine fino a 3 volte più a lungo

Prestazioni e consumo

- Classe di efficienza energetica: A++
- Consumo energetico¹ : 220 kWh/anno
- Contenuto utile totale: 269 l
- Livello sonoro: 37 db(A) re 1 pW

Design

- Illuminazione LED

Comfort e sicurezza

- Temperatura visualizzata attraverso display
- Sbrinamento automatico in frigorifero
- Temperature regolabili individualmente per i vani frigorifero e congelatore
- SuperRaffreddamento con spegnimento automatico
- Allarme porta aperta congelat.: acustico

Vano frigorifero

- Capacità netta frigorifero 254 l
- 6 ripiani in vetro infrangibile, di cui 1 x VarioShelf divisibile e spinto sotto ripiano, 1x EasyAccess shelf , amovibile
- 5 balconcini, di cui 1 scomparto burro e formaggio

Sistema freschezza

- Capacità netta vano 0°C : 83 l
- 1 cassetto VitaFresh pro 0°C con controllo umidità - mantiene frutta e verdura freschi fino a 3 volte più a lungo

Vano congelatore

- Capienza netta congelatore **** : 15 l
- Capacità di congelamento: 2.5 kg in 24 ore
- Conservazione senza energia elettrica: 13 ore
- 1 Compartimento freezer con cerniera

Accessori

- 1 x Portabottiglie per frigorifero, 3 x Portauova, Vaschetta cubetti ghiaccio

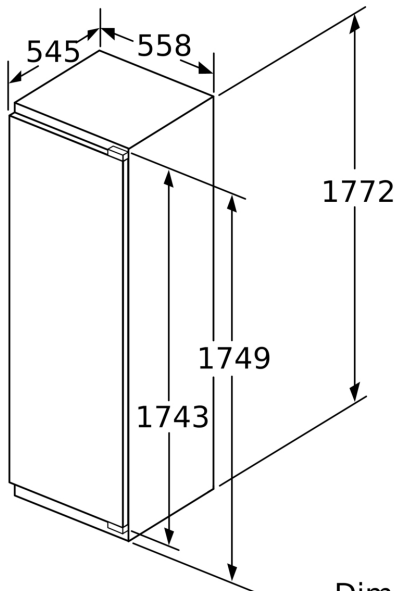
Informazioni tecniche

- Easy Installation
- Integrabile cerniere piatte, Chiusura della porta semplificata
- Cerniere a destra, invertibili
- Dimensioni: A 177 x L 56 x P 55 cm
- Altezza della nicchia (H x B x T): 177.5 cm x 56.0 cm x 55.0 cm
- Classe climatica SN-ST

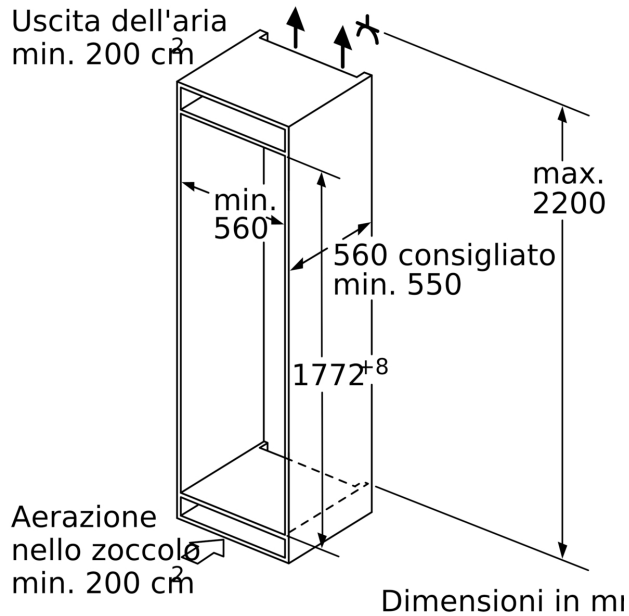
ACCESSORI SUPPLEMENTARI

- ¹In base ai risultati della prova standard di 24 ore, concernante il consumo effettivo dipendente dell' utilizzazione / posizione del

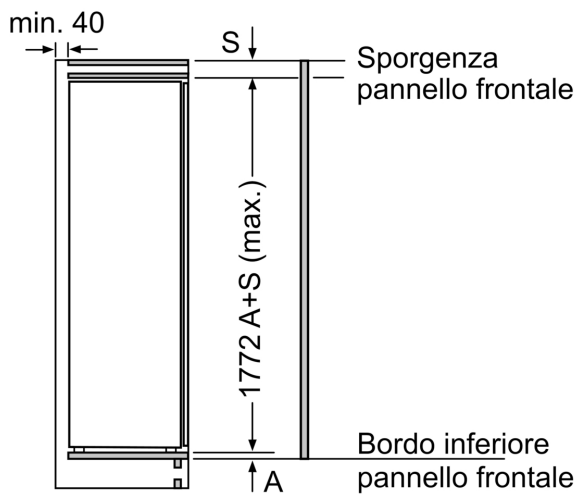
**Serie | 8, Frigorifero da incasso con
congelatore, 177.5 x 56 cm, cerniera
piatta
KIF82PF30**



Dimensioni in mm

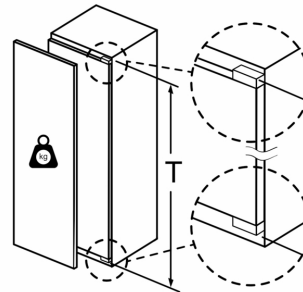


Dimensioni in mm



Dimensioni in mm

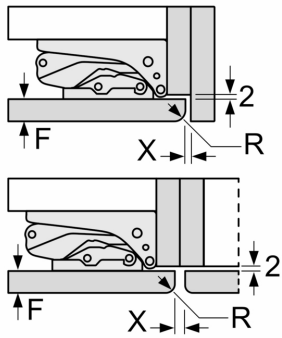
peso massimo consentito dei frontali del mobile



Le ante del mobile montate che superano il peso consentito possono causare danni e anomalie di funzionamento alla cerniera.

T: altezza anta del mobile inclusa cerniera in mm:	cerniera non ammortizzata, anta in kg:	cerniera ammortizzata, anta in kg:
1500-1750	22	22

Dimensioni in mm
 Consiglio per la distanza per cerniera piatta



F	R	X
16-19	0-3	2,5
20	0-1	3
	2-3	2,5
21	0-1	3
	2-3	2,5
22	0	4
	1	3,5
	2-3	3

Le distanze consigliate nella tabella vanno mantenute per garantire un'apertura senza collisioni delle porte degli apparecchi ed evitare danni al mobile della cucina.