

**Serie | 8, Frigorifero da incasso con congelatore, 122.5 x 56 cm, cerniera piatta soft closing
KIF42AD40**



A+++



Accessori integrati

2 x Portauova, 1 x Vaschetta cubetti ghiaccio

Accessori speciali

KFZ40AX0 :
KFZ40SX0 Rivestimento porta in acciaio inox
KSZ10020 :

Il frigorifero da incasso con VitaFresh pro: grazie alla tecnologia 0°C e al livello di umidità ottimale, gli alimenti si mantengono freschi e ricchi di vitamine fino a 3 volte più a lungo

- **VitaFresh pro 0°C:** mantiene frutta, verdura, carne e pesce fresche fino a 3 volte più a lungo
- **Luce a LED:** il contenuto del frigorifero sotto i riflettori.
- **Ripiano EasyAccess:** il ripiano in vetro estraibile scorre in avanti per raggiungere con facilità anche i cibi riposti più in fondo.
- **Ripiani VarioShelf:** più spazio per bottiglie e contenitori
- **2 circuiti di raffreddamento separati per un raffreddamento più rapido e nessuna trasmissione degli odori.**

Dati tecnici

Da incasso / a libera installazione:Da incasso
 Porta pannellabile:sì, come accessorio
 Altezza: 1221 mm
 Larghezza: 558 mm
 Profondità del prodotto: 545 mm
 Dimensioni del vano per l'installazione: 1225.0 x 560 x 550 mm
 Peso netto: 50.7 kg
 Potenza: 90 W
 Corrente: 10 A
 Cerniera porta:Reversibile a destra
 Tensione:220-240 V
 Frequenza: 50 Hz
 Lunghezza del cavo di alimentazione elettrica:230.0 cm
 Numero di compressori:1
 Numero di sistemi indipendenti di raffreddamento:2
 Ventilatore interno compart. frigorifero: no
 Porta/e reversibile/i: sì
 Numero di ripiani regolabili nel compartimento frigorifero: 2
 Ripiani per le bottiglie: no
 Codice EAN:4242002936987
 Marca: Bosch
 Nome prodotto / codice commerciale: KIF42AD40
 Categoria prodotto: Frigorifero armadio
 Sistema No Frost: No
 Installazione: A scomparsa totale
 Accessori inclusi: 2 x Portauova, 1 x Vaschetta cubetti ghiaccio



Serie | 8, Frigorifero da incasso con congelatore, 122.5 x 56 cm, cerniera piatta soft closing KIF42AD40

Il frigorifero da incasso con VitaFresh pro: grazie alla tecnologia 0°C e al livello di umidità ottimale, gli alimenti si mantengono freschi e ricchi di vitamine fino a 3 volte più a lungo

Prestazioni e consumo

- Classe di efficienza energetica: A+++
- Consumo energetico¹ : 127 kWh/anno
- Contenuto utile totale: 169 l
- Livello sonoro: 38 db(A) re 1 pW
- Classe climatica SN-T

Design

- Illuminazione LED

Comfort e sicurezza

- Temperatura visualizzata attraverso display
- FreshSense - con sensori per il controllo delle temperature
- Allarme porta aperta congelat.: acustico
- Sbrinamento automatico in frigorifero
- SuperRaffreddamento con spegnimento automatico
- Cerniera professionale con SoftClose

Vano frigorifero

- Capacità netta frigorifero 154 l
- 3 ripiani in vetro infrangibile di cui 2 regolabili in altezza
- 3 balconcini, di cui 1 scomparto burro e formaggio
- Capienza utile 0° C: 59 l
- 1 cassetto VitaFresh pro 0°C con controllo umidità - mantiene frutta e verdura freschi fino a 3 volte più a lungo

Vano congelatore

- Capienza netta congelatore **** : 15 l
- Capacità di congelamento: 2.5 kg in 24 ore
- Conservazione senza energia elettrica: 13 ore
- 1 Compartimento freezer con cerniera

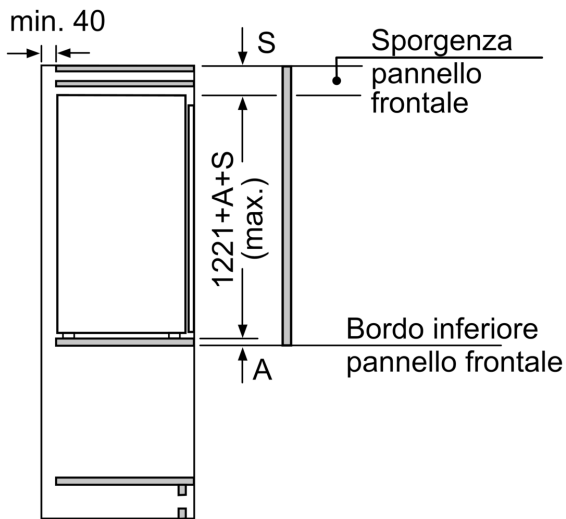
Accessori

- 3 x Portauova, Vaschetta cubetti ghiaccio

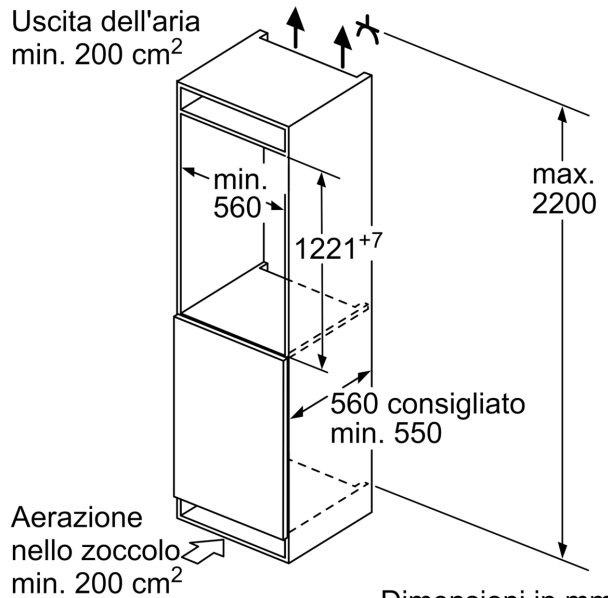
Informazioni tecniche

- Easy Installation
- Integrabile cerniere piatte
- Cerniere a destra, invertibili
- Cerniere a destra
- Altezza della nicchia (H x B x T): 122.5 cm x 56.0 cm x 55.0 cm
- ¹In base ai risultati della prova standard di 24 ore, concernante il consumo effettivo dipendente dell' utilizzazione / posizione del dispositivo.

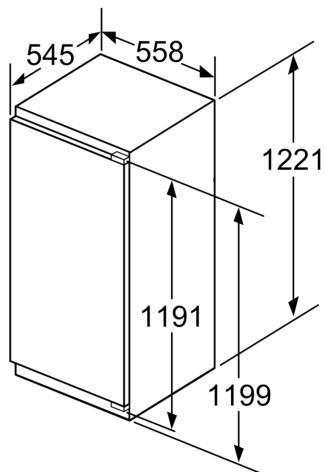
**Serie | 8, Frigorifero da incasso con
congelatore, 122.5 x 56 cm, cerniera
piatta soft closing
KIF42AD40**



Dimensioni in mm

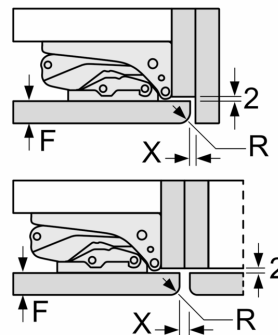


Dimensioni in mm



Dimensioni in mm

Dimensioni in mm
Consiglio per la distanza per cerniera piatta



| F | R | X |
|-------|-----|-----|
| 16-19 | 0-3 | 2,5 |
| 20 | 0-1 | 3 |
| | 2-3 | 2,5 |
| 21 | 0-1 | 3 |
| | 2-3 | 2,5 |
| 22 | 0 | 4 |
| | 1 | 3,5 |
| | 2-3 | 3 |

Le distanze consigliate nella tabella vanno mantenute per garantire un'apertura senza collisioni delle porte degli apparecchi ed evitare danni al mobile della cucina.