

Serie | 8, 175.6 x 91.2 cm, nero
KAN92LB35



A++

La combinazione frigo-congelatore NoFrost con l'elettronica per interni: vi risparmia lo sbrinamento - raffredda in modo molto economico.

- **XXL:** più spazio per conservare i tuoi cibi quando ne hai bisogno.
- **NoFrost:** per non sbrinare mai più
- **BigBox cassetto:** molto spazio per le confezioni grandi di alimenti congelati.
- **SuperCongelamento:** protezione per alimenti precongelati.

Dati tecnici

Da incasso / a libera installazione : A libera installazione

Porta pannellabile : Impossibile

Altezza : 1756 mm

Larghezza del prodotto : 912 mm

Profondità del prodotto : 732 mm

Peso netto : 139.729 kg

Dati nominali collegamento elettrico : 190 W

Corrente : 10 A

Cerniera porta : Reversibile a destra e a sinistra

Tensione : 220-240 V

Frequenza : 50-60 Hz

Certificati di omologazione : CE, Eurasian, Ukraine, VDE

Lunghezza del cavo di alimentazione elettrica : 240 cm

Durata di conservazione in caso di interruzione dell'energia elettrica (h) : 12 h

Numero di compressori : 1

Numero di sistemi indipendenti di raffreddamento : 2

Ventilatore interno compartp frigorifero : no

Porta/e reversibile/i : no

Numero di ripiani regolabili nel compartimento frigorifero : 3

Ripiani per le bottiglie : sì

Codice EAN : 4242002818887

Marca : Bosch

Nome prodotto / codice commerciale : KAN92LB35

Consumo di energia annuale - nuovo (2010/30/EC) : 385.00 kWh/annum

Capacità netta del frigorifero - nuovo (2010/30/EC) : 375 l

Capacità netta del congelatore - nuovo (2010/30/EC) : 217 l

Capacità di congelamento) - nuovo (2010/30/EC) : 12 kg/24h

Classe climatica : SN-T

Rumorosità : 43 dB(A) re 1 pW

Installazione : Non disponibile

Accessori integrati

2 x Accumulatore di freddo

1 x Portauova



4 242002 818887

Serie | 8, 175.6 x 91.2 cm, nero KAN92LB35

La combinazione frigo-congelatore NoFrost con l'elettronica per interni: vi risparmia lo sbrinamento - raffredda in modo molto economico.

Prestazioni e consumo

- Classe di efficienza energetica: A++
- Consumo energetico¹ : 385 kWh/anno
- Contenuto utile totale: 592 l
- Livello sonoro: 43 db(A) re 1 pW
- Classe climatica SN-T

Design

- Porta nero, laterali chrome-inox-metallic
- Ripiano per bottiglie
- Porta alta, Porta in vetro fumato, nero, pareti laterali chrome-inox-metallic
- Maniglia verticale
- Interni con inserti metallici

Comfort e sicurezza

- NoFrost - mai più scongelamento!
- Easy twist ice box
- Allarme ottico ed acustico in caso di aumento della temperatura
- Allarme porta aperta congelat.: visual / acoustic
- SuperRaffreddamento con spegnimento automatico
- Interruttore superfreezer: manual activation
- Sbrinamento automatico in frigorifero

Vano frigorifero

- Capacità netta frigorifero 375 l
- Controllo elettronico a LED per la regolazione della temperatura dei 2 vani
- Multi Airflow-System per un raffreddamento ottimale e uniforme
- Funzione vacanza
- AirFreshFilter
- 4 ripiani in vetro infrangibile, di cui 3 regolabili in altezza e amovibili
- Controporta con 2 balconcino grande e 3 piccoli
- Comparto burro e formaggio
- 1 cassetto VitaFresh plus su guide telescopiche con controllo umidità - mantiene frutta e verdura freschi fino a 2 volte più a lungo
- 1 MultiBox su guide telescopiche - cassetto trasparente con fondo ondulato, ideale per frutta e verdura

Sistema freschezza

Vano congelatore

- Capienza utile vano congelatore 217 l: 202 l **** , 15 l **
- Capacità di congelamento: 12 kg in 24 ore
- Conservazione senza energia elettrica: 12 ore
- 4 Vario zone - pannelli in vetro rimovibile per lo spazio extra!, di cui 2 regolabili
- 2 cestelli di congelazione trasparenti di cui 1 Big-Box
- 5 balconcini nella portiera
- Illuminazione interna a LED nel vano congelatore

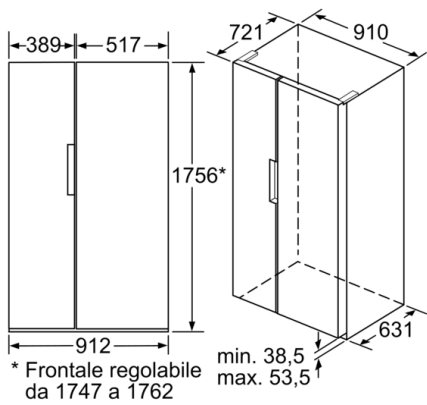
Accessori

- Accumulatore di freddo, 3 x Portauova

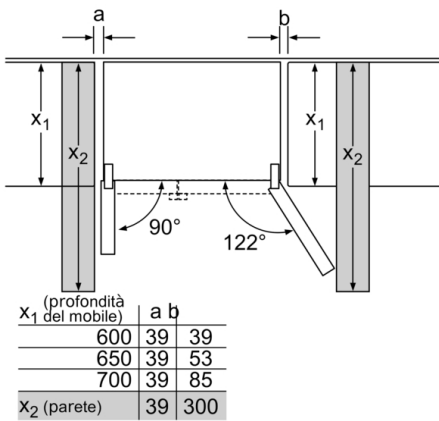
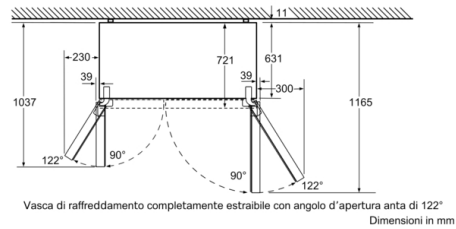
Informazioni tecniche

- Dimensioni: A 176 x L 91 x P 73 cm
- Su 4 ruote, regolabile
- ¹In base ai risultati della prova standard di 24 ore, concernante il consumo effettivo dipendente dell'utilizzazione / posizione del dispositivo.

**Serie | 8, 175.6 x 91.2 cm, nero
KAN92LB35**



Dimensioni in mm



Dimensioni in mm