

**Serie 4, Cucina a gas e elettrico a libero posizionamento, Acciaio inox HXN39AD50**



A



**Il fornello indipendente con piano cottura a gas e funzione aria calda 3D: grazie a lui potete ottenere risultati perfetti di cottura su più livelli contemporaneamente.**

- **LED-Display rosso:** facile utilizzo grazie all'accesso alle funzioni di temporizzazione.
- **EcoClean Direct:** quasi nessuno sforzo di pulizia grazie allo speciale rivestimento della parete posteriore

**Dati tecnici**

Da incasso / a libera installazione: ..... A libera installazione  
 Dimensioni del prodotto: ..... 850-865 x 600 x 600 mm  
 Lunghezza del cavo di alimentazione elettrica: ..... 140.0 cm  
 Peso netto: ..... 54.1 kg  
 Peso lordo: ..... 58.4 kg  
 Codice EAN: ..... 4242005041442  
 Number of cavities (2010/30/EC): ..... 1  
 Usable volume (of cavity) - NEW (2010/30/EC): ..... 66 l  
 Classe di efficienza energetica: ..... A  
 Energy consumption per cycle conventional (2010/30/EC): ..... 0.98 kWh/cycle  
 Energy consumption per cycle forced air convection (2010/30/EC): 79 kWh/cycle  
 Indice di efficienza energetica (2010/30/CE): ..... 95.2 %  
 Potenza: ..... 3300 W  
 Corrente: ..... 16 A  
 Tensione: ..... 220-240 V  
 Frequenza: ..... 50-60 Hz  
 Tipo di spina: ..... Schuko



**Accessori speciali**

HEZ431002 Accessorio forno, HEZ438001 Accessorio forno, HEZ438201 :, HEZ25E900 :, HEZ25E901 :, HEZ317000 Teglia per pizza, HEZ327000 Pietra per pane e pizza, HEZ333001 Coperchio per leccarda extra profonda, HEZ333073 Tegame professionale, per pulizia pirol., HEZ438301 :, HEZ625071 Teglia per grigliare adatta a pirolisi, HEZ864000 Teglia in vetro 400x250x60 mm (LxPxA), HEZ915003 Pirofila in vetro con coperchio 5,4 l.

## **Serie 4, Cucina a gas e elettrico a libero posizionamento, Acciaio inox HXN39AD50**

**Il fornello indipendente con piano cottura a gas e funzione aria calda 3D: grazie a lui potete ottenere risultati perfetti di cottura su più livelli contemporaneamente.**

### **Tipo di forno e modi di riscaldamento**

- Volume interno: 66 l
- 7 modi di riscaldamento: Aria calda 3D, Riscaldamento superiore/inferiore, Grill ventilato, Funzione pizza, Riscaldamento inferiore, Aria calda dolce, Grill a superficie grande regolabile
- Controllo della temperatura da 50 °C - 275 °C
- Piano cottura con 2 bruciatori normali, 1 bruciatore risparmio e 1 bruciatore forte
- Davanti a sinistra: fuoco rapido 3 kW
- Dietro a sinistra: Bruciatore normale 1.75 kW
- Dietro a destra: fuoco semirapido 1.75 kW
- Davanti a destra: Bruciatore risparmio 1 kW

### **Comfort**

- Funzionamento con display a LED, meccanico
- Orologio elettronico
- Riscaldamento rapido
- Illuminazione interna alogena
- Vano per stoviglie
- Accensione ad una mano
- Protezione termoelettrica di accensione
- Griglie d'appoggio in acciaio
- Coperchio di vetro

### **Supporto per accessori / Sistema d'estrazione:**

- Telaio di aggancio
- Guide telescopiche come accessorio

### **Pulizia**

- Parate posteriore EcoClean
- Interno porta interamente in vetro

### **Ambiente e Sicurezza**

- Sicurezza bambini

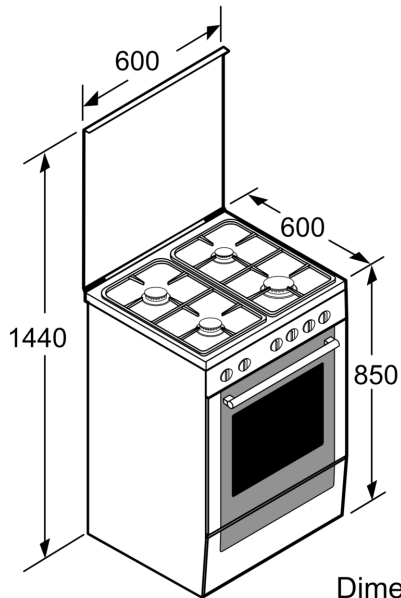
### **Accessorio:**

- 1 x Teglia da forno smaltata, 1 x Leccarda universale smaltata, 1 x Griglia

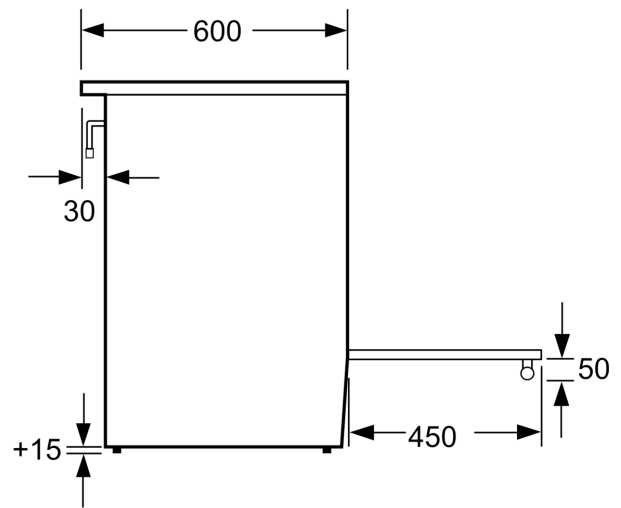
### **Informazioni tecniche**

- Dimensioni apparecchi (AxLxP): 850 mm x 600 mm x 600 mm
- Piedini regolabili in altezza
- Predisposto per gas metano (20 mb)
- Ugelli per gas liquido inclusi (28-30/37 mbar), Ugelli per gas liquido inclusi (50 mbar)
- Potenza max. assorb. (elettr.): 3.3 kW

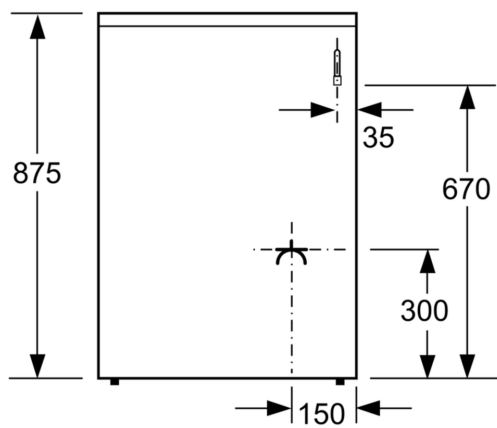
**Serie 4, Cucina a gas e elettrico a libero posizionamento, Acciaio inox HXN39AD50**



Dimensioni in mm



Dimensioni in mm



Dimensioni in mm