

Serie | 8, Forno a vapore da incasso, 60 x 60 cm, Acciaio inox HSG636ES1C

A+


Accessori integrati

1 x Teglia da forno smaltata, 1 x Griglia, 1 x Leccarda universale smaltata, 1 x Vassoio vapore, forato, misura S, 1 x Vassoio vapore, forato, misura XL, 1 x Vassoio vapore, non forato, misura S

Accessori speciali

HEZ327000 Pietra per pane e pizza, HEZ36D163 Access.cottura vapore non forato small, HEZ36D163G Access.cottura a vapore forato small, HEZ36D663G Contenitore XL forato, cottura a vapore, HEZ530000 2 leccarde slim 455x188x39 mm (LxPxA), HEZ531010 Leccarda antiaderen 455x375x30mm (LxPxA), HEZ532010 Leccarda antiaderen 455x400x38mm (LxPxA), HEZ617000 Teglia per pizza, HEZ625071 Teglia per grigliare adatta a pirolisi, HEZ631070 Teglia adatta a pirolisi e vapore, HEZ632070 Leccarda adatta a pirolisi e vapore, HEZ633001 Coperchio per tegame professionale, HEZ633070 Tegame professionale, HEZ635000 Set barbecue-grill per lo spiedo, HEZ636000 Leccarda in vetro 455x364x30 mm (LxPxA), HEZ638D10 Set griglie telesc.1 liv.ad estraz.compl, HEZ638D30 Set griglie telesc.3 liv.ad estraz.compl, HEZ660050 Accessory, HEZ664000 Griglia combinata 455x375x59 mm (LxPxA), HEZ6CFH0, HEZ915003 Pirofila in vetro con coperchio 5,4 l.

- **Cottura a vapore:** per la preparazione di cibi sani e nutrienti
- **Cottura a vapore:** aggiungendo il vapore, il cibo diventa croccante all'esterno e succoso all'interno.
- **Bosch Assist:** impostazione automatica di temperatura e tempo per risultati perfetti di cottura.
- **Display TFT touch:** funzionamento semplice con testo in chiaro e illustrazioni
- **EcoClean Direct:** quasi nessuno sforzo di pulizia grazie allo speciale rivestimento della parete posteriore

Dati tecnici

Colore/materiale del frontale :	Acciaio inox
Da incasso / a libera installazione :	Da incasso
Apertura porta :	a ribalta
Dimensioni del vano per l'installazione :	585-595 x 560-568 x 550
Dimensioni del prodotto (mm) :	595 x 594 x 548
Dimensioni del prodotto imballato (mm) :	675 x 660 x 690
Materiale del cruscotto :	acciaio inox
Materiale porta :	vetro
Peso netto (kg) :	41.971
Certificati di omologazione :	CE, VDE
Codice EAN :	4242002808406
Corrente (A) :	3*10
Tensione (V) :	220-240
Frequenza (Hz) :	60; 50
Tipo di spina :	senza spina
Certificati di omologazione :	CE, VDE
Number of cavities (2010/30/EC) :	1
Usable volume (of cavity) - NEW (2010/30/EC) :	71
Classe di efficienza energetica (2010/30/EC) :	A+
Energy consumption per cycle conventional (2010/30/EC) :	0.87
Energy consumption per cycle forced air convection (2010/30/EC) :	0.69
Indice di efficienza energetica (2010/30/CE) :	81.2



4 242002 808406

Serie | 8, Forno a vapore da incasso, 60 x 60 cm, Acciaio inox HSG636ES1C

Tipo di forno e modi di riscaldamento

- Volume interno: 71 l
- 12 modi di riscaldamento: Aria caldo-4D, Aria caldo Eco, Riscaldamento superiore/inferiore, Riscaldamento superiore/inferiore Eco, Grill ventilato, Grill a superficie grande, Grill a superficie piccola, Funzione pizza, Riscaldamento inferiore, Cottura delicata, Preriscaldamento, Scaldavivande
- Riscaldamento rapido
- Controllo della temperatura da 30 °C - 250 °C
- Fuzioni aggiuntive: Programma di decalcificazione
Regolazione del punto di ebollizione Funzione di asciugatura

Supporto per accessori / Sistema d'estrazione:

Design

- Illuminazione interna LED, Illuminazione forno disinseribile

Comfort

- 3x 2,5"-TFT color and graphics Display con funzione Direct-Touch
- DishAssist-Funzione
- Orologio elettronico
- Generatore del vapore all'esterno del vano cottura
- Serbatoio acqua con 1 l
- Indicazione del serbatoio acqua vuoto
- PerfectBake cuocere al forno PerfectRoast termometro per carne con misurazione multi-punto
- Cerniera in basso, Porta cucine SoftClose, SoftOpening

Pulizia

- Ecoclean Apparecchiatura: parete posteriore

Accessorio:

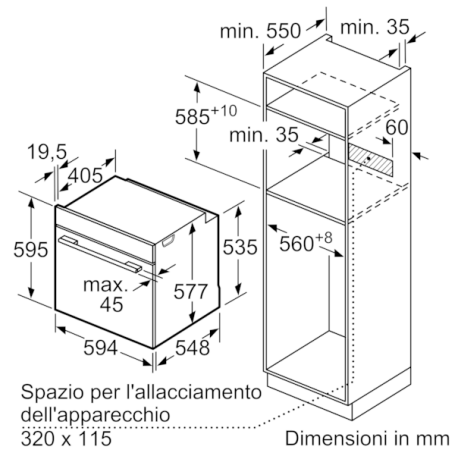
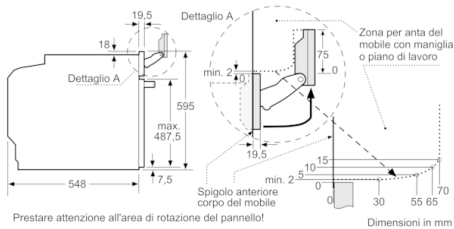
Ambiente e Sicurezza

- Sicurezza bambini Interruttore di sicurezza per forno Spia di calore residuo Pulsante Start-/Stop Interruttore di contatto porta

Informazioni tecniche

- Dimensioni nicchia (AxLxP): 585 mm - 595 mm x 560 mm - 568 mm x 550 mm
- Dimensioni apparecchi (AxLxP): 595 mm x 594 mm x 548 mm
- Potenza max. assorb. (elettr.): 3.6 kW

Serie | 8, Forno a vapore da incasso, 60 x 60 cm, Acciaio inox HSG636ES1C



Se l'apparecchio viene montato sotto un piano di cottura deve essere rispettato il seguente spessore del piano di lavoro (event. incl. sottostruttura).

Tipo di piano di cottura	Spessore del piano di lavoro min.	
	rialzato	a filo
Piano di cottura a induzione	37 mm	38 mm
Piano di cottura con sistema a induzione sull'intera superficie	47 mm	48 mm
Piano di cottura a gas	30 mm	38 mm
Piano di cottura elettrico	27 mm	30 mm

