

**Serie 8, Forno a vapore da incasso,
60 x 60 cm, Acciaio inox
HSG636BS1**



A+

Accessori integrati

1 x Teglia da forno smaltata, 1 x Griglia, 1 x Leccarda universale smaltata, forato, misura XL, 1 x Vassoio vapore, non forato, misura S

Accessori speciali

HEZ530000 2 leccarde slim 455x188x39 mm (LxPxA), HEZ531010 Leccarda antiaderen 455x375x30mm (LxPxA), HEZ532010 Leccarda antiaderen 455x400x38mm (LxPxA), HEZ617000 Teglia per pizza, HEZ625071 Teglia per grigliare adatta a pirolisi, HEZ631070 Teglia adatta a pirolisi e vapore, HEZ632070 Leccarda adatta a pirolisi e vapore, HEZ633001 Coperchio per tegame professionale, HEZ633070 Tegame professionale, HEZ635000 Set barbecue-grill per lo spiedo, HEZ636000 Leccarda in vetro 455x364x30 mm (LxPxA), HEZ638D30 Set griglie telesc.3 liv.ad estraz.compl, HEZ660050 Accessory, HEZ664000 Griglia combinata 455x375x59 mm (LxPxA), HEZ915003 Pirofila in vetro con coperchio 5,4 L., HEZG0AS00 Cavo di collegamento 3m, HEZ36D163 Access.cottura vapore non forato small, HEZ36D163G Access.cottura a vapore forato small

**Forno CombiVapore da 60 cm di altezza:
forno trivalente per cottura tradizionale,
cottura a vapore e cottura combinata.**

Dati tecnici

Da incasso / a libera installazione:Da incasso
Apertura porta: a ribalta
Dimensioni del vano per l'installazione: 585-595 x 560-568 x 550 mm
Dimensioni del prodotto: 595 x 594 x 548 mm
Dimensioni del prodotto imballato: 675 x 660 x 690 mm
Materiale del cruscotto: acciaio inox
Materiale porta: vetro
Peso netto:40.6 kg
Lunghezza del cavo di alimentazione elettrica:120.0 cm
Codice EAN:4242002808451
Corrente: 16 A
Tensione:220-240 V
Frequenza: 60; 50 Hz
Tipo di spina: Schuko
Number of cavities (2010/30/EC): 1
Usable volume (of cavity) - NEW (2010/30/EC): 71 l
Classe di efficienza energetica:A+
Energy consumption per cycle conventional (2010/30/EC):0.87 kWh/cycle
Energy consumption per cycle forced air convection (2010/30/EC):69 kWh/cycle
Indice di efficienza energetica (2010/30/CE):81.2 %
Accessori inclusi: 1 x Teglia da forno smaltata, 1 x Griglia, 1 x Leccarda universale smaltata, 1 x Vassoio vapore, forato, misura S, 1 x Vassoio vapore, forato, misura XL, 1 x Vassoio vapore, non forato, misura S



Serie 8, Forno a vapore da incasso, 60 x 60 cm, Acciaio inox HSG636BS1

Forno CombiVapore da 60 cm di altezza: forno trivalente per cottura tradizionale, cottura a vapore e cottura combinata.

Tipo di forno e modi di riscaldamento

- Volume interno: 71 l
- 12 modi di riscaldamento: Aria caldo-4D, Aria caldo Eco, Riscaldamento superiore/inferiore, Riscaldamento superiore/inferiore Eco, Grill ventilato, Grill a superficie grande, Grill a superficie piccola, Funzione pizza, Riscaldamento inferiore, Cottura delicata, Preriscaldamento, Scaldavivande
- Altri modi di cottura a vapore: Vapore, Rigererare, fermentare, Scongellamento
- Fuzioni aggiuntive:
- Programma di decalcificazione
- Regolazione del punto di ebollizione Funzione di asciugatura
- Riscaldamento rapido
- Controllo della temperatura da 30 °C - 250 °C

Design

- Impugnatura ad asta
- Anello rotante
- Cavità del forno: smaltata color antracite

Pulizia

- Pulizia Eco Clean Direct per parete posteriore
- Assistenza per la pulizia
- Interno porta interamente in vetro

Comfort

- 3x 2,5"-TFT color and graphics Display con funzione Direct-Touch
- Suggerimento di temperatura
- Display temperatura reale Indicazione di preriscaldamento Funzione-Sabbat
- DishAssist-Funzione
- Orologio elettronico
- Illuminazione interna LED, Illuminazione forno disinseribile
- Serbatoio acqua con 1 l
- Indicazione del serbatoio acqua vuoto
- Generatore del vapore all'esterno del vano cottura
- Ventilatore di raffreddamento
- Cerniera in basso, Porta cucine SoftClose, Porta del forno con Soft Open e Soft Close

Supporto per accessori / Sistema d'estrazione:

- Guide telescopiche accessorio opzionale

Accessorio:

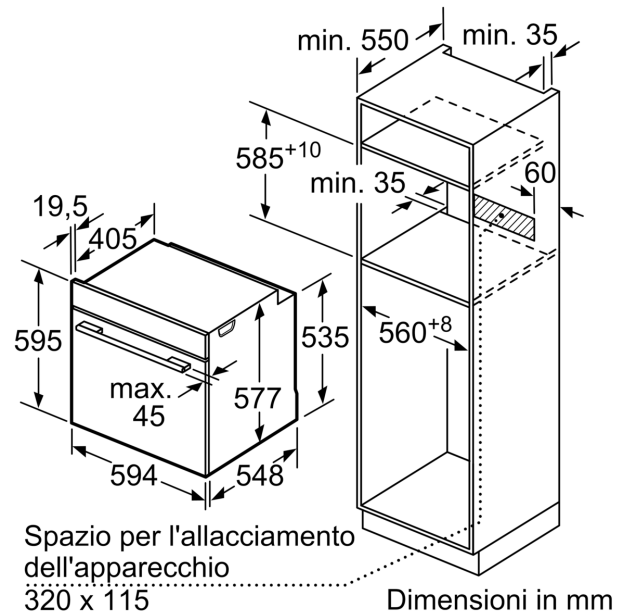
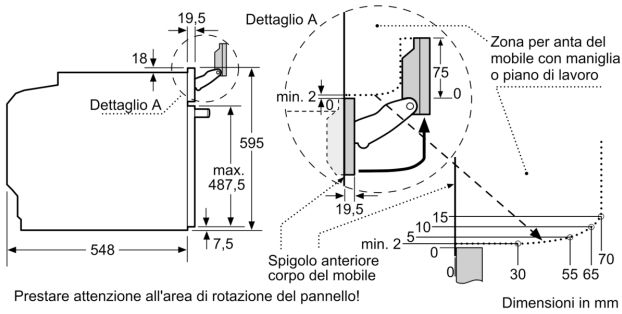
Ambiente e Sicurezza

- Porta Comfort con max. 40 ° C
- (Misurata a 180 ° C la temperatura del forno / riscaldamento superiore e inferiore/ dopo 1 ora di centrale della finestra)
- Sicurezza bambini
- Interruttore di sicurezza per forno Spia di calore residuo Pulsante Start-/Stop Interruttore di contatto porta

Informazioni tecniche

- Lugh. cavo alimentazione: 120 cm
- Potenza max. assorb. (elettr.): 3.6 kW
- Tensione: 220 - 240 V
- Classe di efficienza energetica (acc. EU Nr. 65/2014): A+
- Consumo energetico per ciclo durante funzionamento convenzionale:0.87 kWh
- Consumo energetico per ciclo durante funzionamento ventilato:0.69 kWh
- Numero di cavità: 1 Tipo di alimentazione: elettrica Volume della cavità:71 l
- Dimensioni apparecchi (AxLxP): 595 mm x 594 mm x 548 mm
- Dimensioni nicchia (AxLxP): 585 mm - 595 mm x 560 mm - 568 mm x 550 mm
- Si prega di fare riferimento alle quote d'installazione mostrate nel disegno tecnico
- Vi consigliamo di scegliere prodotti complementari all'interno di SER8, per garantire una combinazione ottimale di design dei vostri apparecchi da incasso.
- 1 x Teglia da forno smaltata, 1 x Vassoio vapore, forato, misura S, 1 x Vassoio vapore, forato, misura XL, 1 x Vassoio vapore, non forato, misura S, 1 x Griglia, 1 x Leccarda universale smaltata

**Serie 8, Forno a vapore da incasso,
60 x 60 cm, Acciaio inox
HSG636BS1**



Se l'apparecchio viene montato sotto un piano di cottura deve essere rispettato il seguente spessore del piano di lavoro (event. incl. sottostruttura).

Tipo di piano di cottura	Spessore del piano di lavoro min.	
	rialzato	a filo
Piano di cottura a induzione	37 mm	38 mm
Piano di cottura con sistema a induzione sull'intera superficie	47 mm	48 mm
Piano di cottura a gas	30 mm	38 mm
Piano di cottura elettrico	27 mm	30 mm

