

**Serie 2, Cucina da incasso, 60 x 60 cm, Acciaio inox
HCF010BR0C**



A

Il forno da incasso con riscaldamento superiore/inferiore: così potete ottenere risultati perfetti grazie a una distribuzione ottimale del calore su un livello.

Da incasso / a libera installazione:Da incasso
 Sistema di pulizia: No
 Dimensioni del vano per l'installazione: 600-604 x 560-568 x 550 mm
 Dimensioni del prodotto: 595 x 594 x 548 mm
 Dimensioni del prodotto imballato: 670 x 660 x 680 mm
 Materiale del cruscotto: acciaio inox
 Materiale porta: vetro
 Peso netto: 31.3 kg
 Volume utile: 71 l
 Metodo di cottura: riscaldamento superiore/infer., Conventional heat gentle, riscaldamento inferiore, Grill a superficie grande var., Grill a superfic. piccola var.
 Regolazione della temperatura: Meccanico
 Numero di luci interne: 1
 Codice EAN: 4242005048168
 Number of cavities (2010/30/EC): 1
 Classe di efficienza energetica: A
 Energy consumption per cycle conventional (2010/30/EC): 0.81 kWh/cycle
 Indice di efficienza energetica (2010/30/CE): 95.3 %
 Potenza: 10650 W
 Corrente: 3*16 A
 Tensione: 400 V
 Frequenza: 50; 60 Hz
 Tipo di spina: senza spina, collegamento fisso
 Accessori inclusi: 1 x Griglia combinata, 1 x Leccarda universale smaltata

1 x Griglia combinata, 1 x Leccarda universale smaltata

- HEZ317000 Teglia per pizza
- HEZ327000 Pietra per pane e pizza
- HEZ333001 Coperchio per leccarda extra profonda
- HEZ431002 Accessorio forno
- HEZ438201 :
- HEZ438301 :
- HEZ625071 Teglia per grigliare adatta a pirolisi
- HEZ915003 Pirofila in vetro con coperchio 5,4 l.



**Serie 2, Cucina da incasso, 60 x 60
cm, Acciaio inox
HCF010BR0C**

**Il forno da incasso con riscaldamento
superiore/inferiore: così potete ottenere
risultati perfetti grazie a una distribuzione
ottimale del calore su un livello.**

Tipo di forno e modi di riscaldamento

- Volume interno: 71 l
- Impostazione della temperatura 50 °C - 275 °C

Supporto per accessori / Sistema d`estrazione:

- Guide telescopiche accessorio opzionale

Design

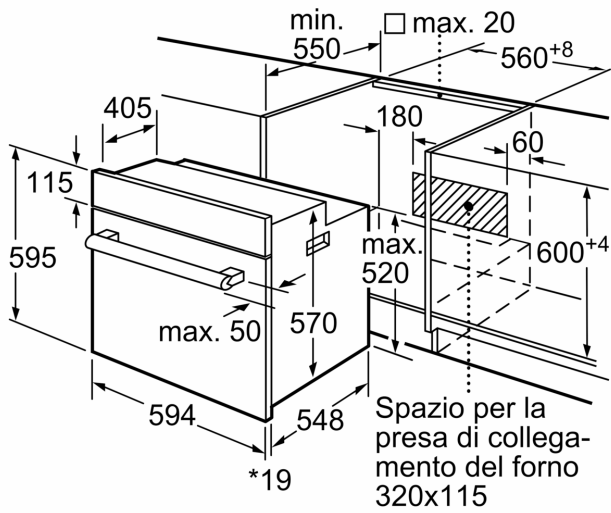
- Illuminazione interna alogena

Pulizia

Informazioni tecniche

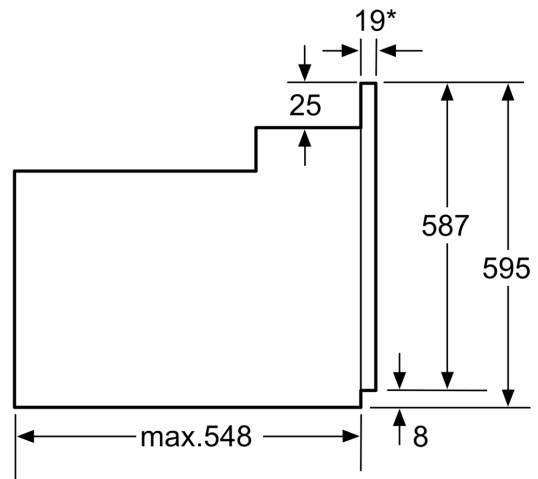
- Dimensioni nicchia (AxLxP): 600 mm - 604 mm x 560 mm - 568 mm x 550 mm
- Dimensioni apparecchi (AxLxP): 595 mm x 594 mm x 548 mm
- Potenza max. assorb. (elettr.): 10.65 kW
- Energy efficiency rating (acc. EU Nr. 65/2014): A
- Energy consumption per cycle in conventional mode: 0.81 kWh
- Number of cavities: 1 Heat source: electrical Cavity volume: 71 l

**Serie 2, Cucina da incasso, 60 x 60
cm, Acciaio inox
HCF010BR0C**



* 20 mm per parte frontale in metallo

Dimensioni in mm



* Con parte frontale in metallo 20mm

Dimensioni in mm