

Serie 8, 60 x 60 cm, Nero HBG7341B1



Accessori integrati

1 x Teglia da forno smaltata, 1 x Griglia combinata, 1 x Leccarda universale smaltata, 1 x Teglia Air Fry

Accessori speciali

HEZ327000 Pietra per pane e pizza, HEZ32WA00 Termosonda wireless, HEZ530000 2 leccarde slim 455x188x39 mm (LxPxA), HEZ531010 Leccarda antiaderen 455x375x30mm (LxPxA), HEZ532010 Leccarda antiaderen 455x400x38mm (LxPxA), HEZ538000 Guide telescopiche clip a 1 livello, HEZ629070 Teglia per grigliare e friggere forata, HEZ631070 Teglia adatta a pirolisi e vapore, HEZ632070 Leccarda adatta a pirolisi e vapore, HEZ633001 Coperchio per tegame professionale, HEZ633070 Tegame professionale, HEZ636000 Leccarda in vetro 455x364x30 mm (LxPxA), HEZ638000 Guide telescopiche clip a 1 livello, HEZ660060 Listello di compensazione forno, HEZ915003 Pirofila in vetro con coperchio 5,4 l.

Il forno da incasso con anello di controllo digitale e display tattile TFT. Funzione Assist per i pasti, Air Fry, Home Connect per il controllo tramite App.

- **Anello rotante digitale:** per impostare il forno in modo semplice e veloce.
- **Display TFT Touch:** imposta il forno in modo facile con l'anello di controllo digitale.
- **Aria Calda Delicata:** risparmia energia mentre cucini.
- **Funzione Air Fry:** per friggere ad aria delicatamente e alla perfezione alimenti come verdure e patatine.
- **Assistente alla cottura:** imposta facilmente il programma adatto.

Dati tecnici

Da incasso / a libera installazione:Da incasso
 Sistema di pulizia:Programma-EcoClean Direct, Idrolisi
 Dimensioni del vano per l'installazione: 585-595 x 560-568 x 550 mm
 Dimensioni del prodotto: 595x594x548 mm
 Dimensioni del prodotto imballato:670x670x680 mm
 Materiale del cruscotto: vetro
 Materiale porta: vetro
 Peso netto:34.1 kg
 Volume utile:71 l
 Metodo di cottura: Scongelamento, Frittura ad aria, Grill a superficie grande, Aria calda delicata, aria calda, Grill a superficie piccola, riscaldamento superiore/infer., Riscaldamento statico delicato, aria calda intensiva, Cottura a bassa temperatura, riscaldamento inferiore, grill ventilato, preriscaldamento, scaldavivande
 Lunghezza del cavo di alimentazione elettrica:120 cm
 Codice EAN:4242005326334
 Number of cavities (2010/30/EC): 1
 Classe di efficienza energetica:A+
 Energy consumption per cycle conventional (2010/30/EC):0.87 kWh/cycle
 Energy consumption per cycle forced air convection (2010/30/EQ):69 kWh/cycle
 Indice di efficienza energetica (2010/30/CE):81.2 %
 Potenza:3600 W
 Corrente: 16 A
 Tensione:220-240 V
 Frequenza: 50; 60 Hz
 Tipo di spina: Schuko
 Accessori inclusi: 1 x Teglia da forno smaltata, 1 x Griglia combinata, 1 x Leccarda universale smaltata, 1 x Teglia Air Fry



Serie 8, 60 x 60 cm, Nero HBG7341B1

Il forno da incasso con anello di controllo digitale e display tattile TFT. Funzione Assist per i pasti, Air Fry, Home Connect per il controllo tramite App.

Tipo di forno e modi di riscaldamento

- Forno standard multifunzione con 14 Modi di riscaldamento: Aria calda 3D, Riscaldamento superiore/inferiore, Grill ventilato, Grill a superficie grande, Grill a superficie piccola, Funzione pizza, Riscaldamento inferiore, Cottura delicata, Scongelo, Preriscaldamento, Scaldavivande, Aria calda dolce, Calore superiore/inferiore delicatamente, Air Fry
- Impostazione della temperatura 30 °C - 300 °C
- Volume interno: 71 l

Supporto per accessori / Sistema d'estrazione:

- 5 livelli di ripiano
- Guide telescopiche accessorio opzionale

Design

- funzionamento TouchControl
- Anello di controllo digitale
- Cavità del forno: smaltata color antracite

Pulizia

- Pulizia Eco Clean Direct per parete posteriore
- Assistenza per la pulizia
- Interno porta interamente in vetro

Comfort

- Assistente forno con controllo vocale
- Display tattile TFT
- Orologio elettronico
- Suggerimento di temperatura
- Display temperatura reale
- Indicazione di preriscaldamento
- Cerniera in basso, Porta cucine SoftClose, Porta del forno con Soft Open e Soft Close
- DishAssist-Funzione
- Riscaldamento rapido
- Illuminazione interna alogena, Illuminazione forno disinseribile
- Ventilatore di raffreddamento
- Home Connect

Accessorio:

- 1 x Teglia da forno smaltata, 1 x Griglia combinata, 1 x Leccarda universale smaltata, 1 x Teglia Air Fry

Ambiente e Sicurezza

- Porta Comfort con max. 40 °C
- (Misurata a 180 °C la temperatura del forno / riscaldamento superiore e inferiore/ dopo 1 ora di centrale della finestra)
- Vetro triplo porta CoolTouch smaltata
- Sicurezza bambini
- Interruttore di sicurezza per forno
- Spia di calore residuo
- Pulsante Start-/Stop

- Interruttore di contatto porta

Informazioni tecniche

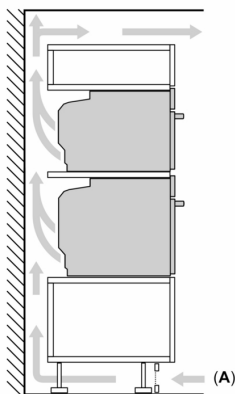
- Lungh. cavo alimentazione: 120 cm
- Tensione: 220 - 240 V
- Potenza max. assorb. (elettr.): 3.6 kW
- Classe di efficienza energetica (acc. EU Nr. 65/2014): A+
- Consumo energetico per ciclo durante funzionamento convenzionale: 0.87 kWh
- Consumo energetico per ciclo durante funzionamento ventilato: 0.69 kWh
- Numero di cavità: 1
- Tipo di alimentazione: elettrica
- Volume della cavità: 71 l

Sicurezza

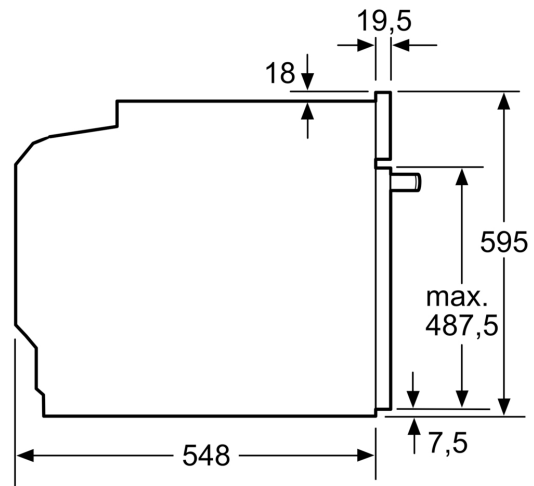
- Dimensioni apparecchi (AxLxP): 595 mm x 594 mm x 548 mm
- Dimensioni nicchia (AxLxP): 585 mm - 595 mm x 560 mm - 568 mm x 550 mm
- Si prega di fare riferimento alle quote d'installazione mostrate nel disegno tecnico

Serie 8, 60 x 60 cm, Nero HBG7341B1

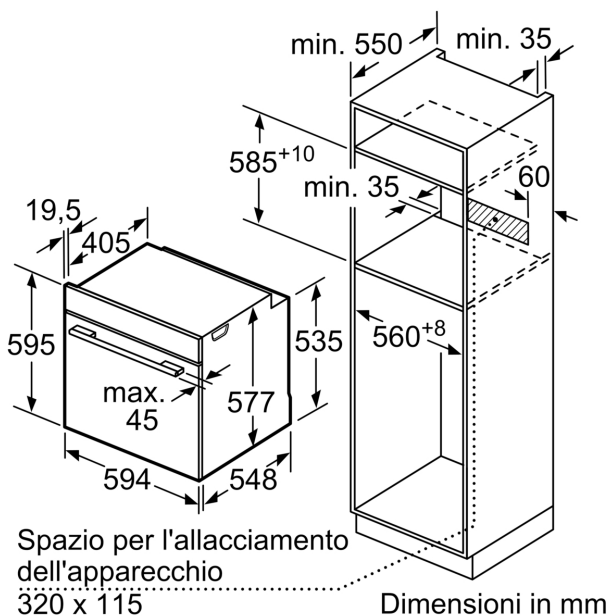
Montaggio di due apparecchi sovrapposti
Ricambio dell'aria



A: Ingresso aria $\geq 200 \text{ cm}^2$



Dimensioni in mm



Se l'apparecchio viene montato sotto un piano di cottura deve essere rispettato il seguente spessore del piano di lavoro (event. incl. sottostruttura).

Tipo di piano di cottura	Spessore del piano di lavoro min.	
	rialzato	a filo
Piano di cottura a induzione	37 mm	38 mm
Piano di cottura con sistema a induzione sull'intera superficie	47 mm	48 mm
Piano di cottura a gas	30 mm	38 mm
Piano di cottura elettrico	27 mm	30 mm

