

Serie 8, Forno da incasso, 60 x 60 cm, Nero HBG6764B1



Accessori integrati

1 x Teglia da forno smaltata, 1 x Griglia combinata, 1 x Leccarda universale smaltata

Accessori speciali

HEZ617000 Teglia per pizza, HEZ625071 Teglia per grigliare adatta a pirolisi, HEZ631070 Teglia adatta a pirolisi e vapore, HEZ632070 Leccarda adatta a pirolisi e vapore, HEZ633001 Coperchio per tegame professionale, HEZ633070 Tegame professionale, HEZ634000 Griglia combinata 455x375x31 mm (LxPx), HEZ635000 Set barbecue-grill per lo spiedo, HEZ636000 Leccarda in vetro 455x364x30 mm (LxPx), HEZ638270 Set griglie telesc.2 liv.ad estraz.compl, HEZ638370 Set griglie telesc.3 liv.ad estraz.compl, HEZ660050 Accessory, HEZ664000 Griglia combinata 455x375x59 mm (LxPx), HEZ915003 Pirofila in vetro con coperchio 5,4 l., HEZG0AS00 Cavo di collegamento 3m, HEZ327000 Pietra per pane e pizza, HEZ530000 2 leccarde slim 455x188x39 mm (LxPx), HEZ531010 Leccarda antiaderen 455x375x30mm (LxPx), HEZ532010 Leccarda antiaderen 455x400x38mm (LxPx)

Forno da incasso dotato di PerfectBake e PerfectRoast: in automatico i migliori risultati di cottura.

- **PerfectBake:** cottura al forno perfetta premendo un semplice tasto.
- **Aria Calda 4D:** distribuisce uniformemente il calore su tutti i livelli per risultati sempre perfetti.
- **Display touch TFT:** mostra in modo chiaro testo e immagini, per un controllo del forno facile e intuitivo.
- **Autopulizia pirolitica:** pulizia del forno senza sforzo
- **Cleaning Assistance:** pulizia più semplice del forno grazie al nuovo sistema che è perfetto per un tipo di sporco leggero e non incrostato.

Dati tecnici

Da incasso / a libera installazione: Da incasso
 Sistema di pulizia: Pirolisi+Idrolisi
 Dimensioni del vano per l'installazione: 585-595 x 560-568 x 550 mm
 Dimensioni del prodotto: 595x594x548 mm
 Dimensioni del prodotto imballato: 670 x 670 x 680 mm
 Materiale del cruscotto: vetro
 Materiale porta: vetro
 Peso netto: 39.2 kg
 Volume utile: 71 l
 Metodo di cottura: .. Aria caldo-4D, Scongellamento, Grill a superficie grande, Aria calda eco, Grill a superficie piccola, riscaldamento superiore/infer., Riscaldamento statico ECO, aria calda intensiva, Cottura a bassa temperatura, riscaldamento inferiore, grill ventilato, preriscaldamento, scaldavivande
 Regolazione della temperatura: elettronica
 Lunghezza del cavo di alimentazione elettrica: 120.0 cm
 Codice EAN: 4242002808055
 Number of cavities (2010/30/EC): 1
 Classe di efficienza energetica: A+
 Energy consumption per cycle conventional (2010/30/EC): 0.87 kWh/cycle
 Energy consumption per cycle forced air convection (2010/30/EQ): 69 kWh/cycle
 Indice di efficienza energetica (2010/30/CE): 81.2 %
 Potenza: 3600 W
 Corrente: 16 A
 Tensione: 220-240 V
 Frequenza: 60; 50 Hz
 Tipo di spina: Schuko
 Accessori inclusi: 1 x Teglia da forno smaltata, 1 x Griglia combinata, 1 x Leccarda universale smaltata



Serie 8, Forno da incasso, 60 x 60 cm, Nero HBG6764B1

Forno da incasso dotato di PerfectBake e PerfectRoast: in automatico i migliori risultati di cottura.

Tipo di forno e modi di riscaldamento

- 13 modi di riscaldamento: Aria caldo-4D, Aria caldo Eco, Riscaldamento superiore/inferiore, Riscaldamento superiore/inferiore Eco, Grill ventilato, Grill a superficie grande, Grill a superficie piccola, Funzione pizza, Riscaldamento inferiore, Cottura delicata, Scongellamento, Preriscaldamento, Scaldavivande
- Impostazione della temperatura 30 °C - 300 °C
- Volume interno: 71 l

Supporto per accessori / Sistema d'estrazione:

- 5 livelli di ripiano
- Guide telescopiche 1-livelli, Guide telescopiche-estrazione totale, con funzione di arresto, per pirolisi

Design

- Anello rotante
- Cavità del forno: smaltata color antracite

Pulizia

- Autopulizia pirolitica
- Assistenza per la pulizia
- Interno porta interamente in vetro

Comfort

- 3x 2,5"-TFT color and graphics Display con funzione Direct-Touch
- Orologio elettronico
- Suggerimento di temperatura
- Display temperatura reale Indicazione di preriscaldamento - sensore di temperatura
- Cerniera in basso, Porta cucine SoftClose, Porta del forno con Soft Open e Soft Close
- Impugnatura ad asta
- DishAssist-Funzione
- PerfectBake cuocere al forno
- PerfectRoast termometro per carne con misurazione multi-punto
- Riscaldamento rapido
- Illuminazione interna alogena, Illuminazione forno disinseribile
- Ventilatore di raffreddamento

Accessorio:

- 1 x Leccarda universale smaltata, 1 x Griglia combinata, 1 x Teglia da forno smaltata

Ambiente e Sicurezza

- Porta-Premium con max. 30°C (Misurata a 180 °C la temperatura del forno / riscaldamento superiore e inferiore/ dopo 1 ora di centrale della finestra)
- Bassa temperatura della porta durante la pulizia pirolitica
- Bloccare. porta elettronica
- Sicurezza bambini Interruttore di sicurezza per forno Spia di calore residuo Pulsante Start-/Stop Interruttore di contatto porta

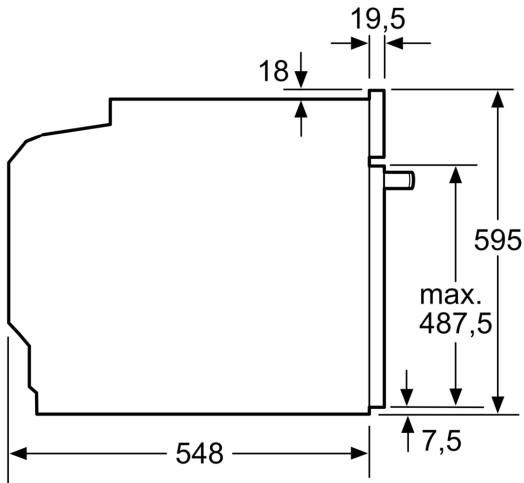
Informazioni tecniche

- Lungh. cavo alimentazione: 120 cm
- Tensione: 220 - 240 V
- Potenza max. assorb. (elettr.): 3.6 kW
- Classe di efficienza energetica (acc. EU Nr. 65/2014): A+
- Consumo energetico per ciclo durante funzionamento convenzionale: 0.87 kWh
- Consumo energetico per ciclo durante funzionamento ventilato: 0.69 kWh
- Numero di cavità: 1 Tipo di alimentazione: elettrica Volume della cavità: 71 l

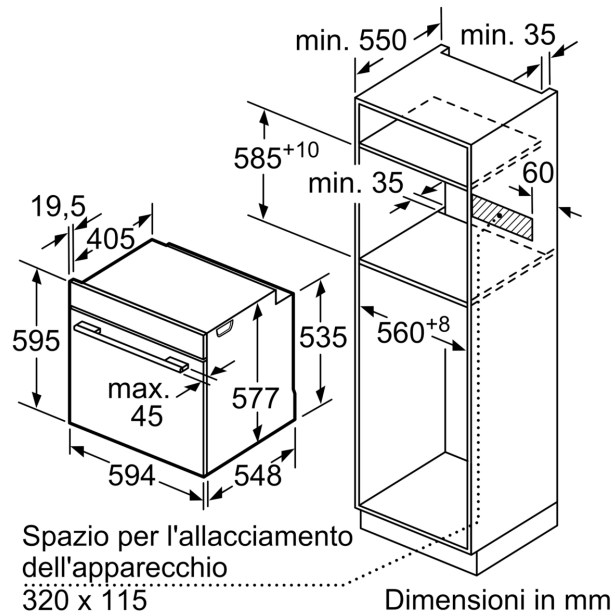
Sicurezza

- Dimensioni apparecchi (AxLxP): 595 mm x 594 mm x 548 mm
- Dimensioni nicchia (AxLxP): 585 mm - 595 mm x 560 mm - 568 mm x 550 mm
- Si prega di fare riferimento alle quote d'installazione mostrate nel disegno tecnico
- Vi consigliamo di scegliere prodotti complementari all'interno di SER8, per garantire una combinazione ottimale di design dei vostri apparecchi da incasso.

**Serie 8, Forno da incasso, 60 x 60
cm, Nero
HBG6764B1**



Dimensioni in mm



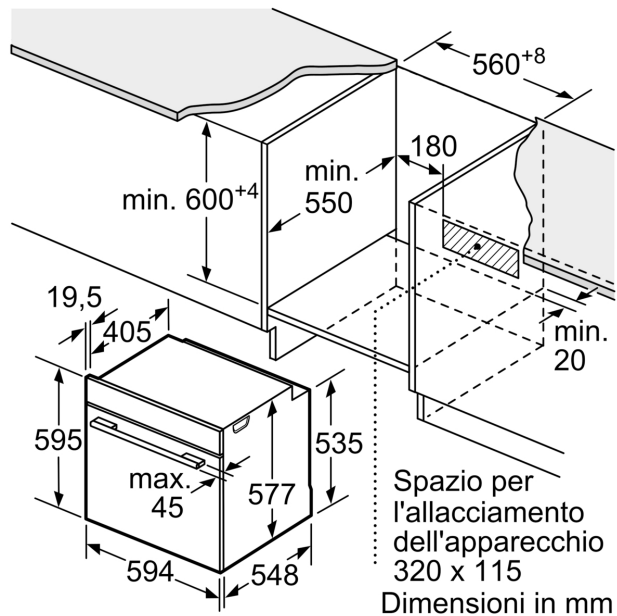
Dimensioni in mm

Se l'apparecchio viene montato sotto un piano di cottura deve essere rispettato il seguente spessore del piano di lavoro (event. incl. sottostruttura).

Tipo di piano di cottura

Spessore del piano di lavoro min.

Tipo di piano di cottura	Spessore del piano di lavoro min.	
	rialzato	a filo
Piano di cottura a induzione	37 mm	38 mm
Piano di cottura con sistema a induzione sull'intera superficie	47 mm	48 mm
Piano di cottura a gas	30 mm	38 mm
Piano di cottura elettrico	27 mm	30 mm



Dimensioni in mm