

## Serie | 8, Forno da incasso HBG673CS1S


**A+**


### Accessori integrati

1 x Teglia da forno smaltata  
1 x Griglia combinata  
1 x Leccarda universale smaltata

### Accessori speciali

HEZ327000 Pietra per pane e pizza, HEZ617000 Teglia per pizza, HEZ625071 Teglia per grigliare adatta a pirolisi, HEZ631070 Teglia adatta a pirolisi e vapore, HEZ632010 Leccarda antiaderente x pirolisi e vapor, HEZ633001 Coperchio per tegame professionale, HEZ633070 Tegame professionale, HEZ635000 Set barbecue-grill per lo spiedo, HEZ636000 Leccarda in vetro 455x364x30 mm (LxPxA), HEZ638170 Set griglie telesc.1 liv.ad estraz.compl, HEZ638370 Set griglie telesc.3 liv.ad estraz.compl, HEZ660050 Accessory, HEZ6BCA0, HEZ6BMA00, HEZ915003 Pirofila in vetro con coperchio 5,4 l.

- **Termometro per arrosti:** misura la temperatura ottimale all'interno della carne.
- **Aria calda 4D:** perfetta distribuzione del calore sui multilivelli del forno.
- **AutoPilot 10:** ogni piatto cucinato perfettamente grazie ai 10 programmi automatici
- **Display TFT:** utilizzo intuitivo grazie allo speciale controllo e al testo del display di facile lettura.
- **Sistema di pulizia pyrolitica:** pulizia del forno semplice e perfetta. Incluso per le guide telescopiche.

### Dati tecnici

Colore/materiale del frontale :	Acciaio inox
Da incasso / a libera installazione :	Da incasso
Sistema di pulizia :	Pirolisi
Dimensioni del vano per l'installazione :	585-595 x 560-568 x 550
Dimensioni del prodotto (mm) :	595 x 594 x 548
Materiale del cruscotto :	acciaio inox
Materiale porta :	vetro
Peso netto (kg) :	38.444
Volume utile :	71
Metodo di cottura :	aria calda intensiva, Grill a superficie grande, Grill a superficie piccola, grill ventilato, Hot Air-Eco, riscaldamento inferiore, riscaldamento superiore/infer., Scongelo
Regolazione della temperatura :	elettronica
Numero di luci interne :	1
Certificati di omologazione :	CE, VDE
Lunghezza del cavo di alimentazione elettrica (cm) :	120
Codice EAN :	4242002808680
Number of cavities (2010/30/EC) :	1
Classe di efficienza energetica (2010/30/EC) :	A+
Energy consumption per cycle conventional (2010/30/EC) :	0.87
Energy consumption per cycle forced air convection (2010/30/EC) :	0.69
Indice di efficienza energetica (2010/30/CE) :	81.2
Dati nominali collegamento elettrico (W) :	3600
Corrente (A) :	16
Tensione (V) :	220-240
Frequenza (Hz) :	60; 50
Tipo di spina :	Schuko, senza spina



## Serie | 8, Forno da incasso HBG673CS1S

### Tipo di forno e modi di riscaldamento

- Volume interno: 71 l
- 10 modi di riscaldamento: Aria caldo-4D, Aria caldo Eco, Riscaldamento superiore/inferiore, Riscaldamento superiore/inferiore Eco, Grill ventilato, Grill a superficie grande, Grill a superficie piccola, Funzione pizza, Riscaldamento inferiore, Scongellamento
- Riscaldamento rapido
- Impostazione della temperatura 30 °C - 300 °C

### Supporto per accessori / Sistema d'estrazione:

- Cavità con insenatura per griglie, griglia telescopica Guide telescopiche accessorio opzionale

### Design

- Anello rotante
- Impugnatura ad asta
- Cavità del forno: smaltata color antracite
- Illuminazione interna alogena, Illuminazione forno disinseribile

### Comfort

- Suggestimento di temperatura  
Display temperatura reale  
Indicazione di preriscaldamento  
AutoPilot-Programmi automatici  
Funzione-Sabbat
- 2,5"-TFT-color and text Display con funzione Direct-Touch
- Supporting systems: Programmi
- Numero programmi automatici: 10 pezzo
- Orologio elettronico
- Pulsante informazioni
- Sensore di temperatura a punto singolo
- Ventilatore in acciaio inox
- Cerniera in basso, Porta cucine SoftClose, SoftOpening

### Pulizia

- Autopulizia pirolitica
- Accessori adatti per pirolisi e teglia smaltata
- Interno porta completamente in vetro
- 

### Accessorio:

- 1 x Teglia da forno smaltata, 1 x Griglia combinata, 1 x Leccarda universale smaltata

### Ambiente e Sicurezza

- Bloccare. porta elettronica  
Sicurezza bambini  
Interruttore di sicurezza per forno  
Spia di calore residuo  
Pulsante Start-/Stop  
Interruttore di contatto porta
- Porta-Premium con max. 30°C (Misurata a 180 ° C la temperatura del forno / riscaldamento superiore e inferiore/ dopo 1 ora di centrale della finestra)

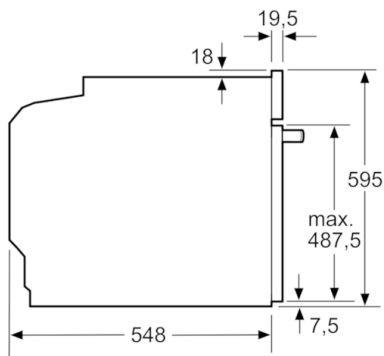
### Informations techniques:

- Dimensioni nicchia (AxLxP): 585 mm - 595 mm x 560 mm - 568 mm x 550 mm
- Dimensioni apparecchi (AxLxP): 595 mm x 594 mm x 548 mm
- Lungh. cavo alimentazione: 120 cm
- Potenza max. assorb. (elettr.): 3.6 kW

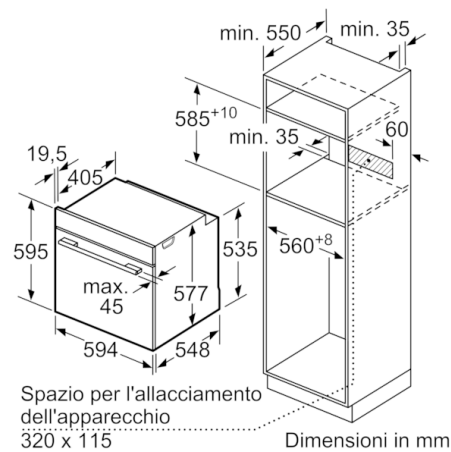
### Forno da incasso: ottenere la perfetta cottura dei tuoi cibi

- Classe di efficienza energetica (acc. EU Nr. 65/2014): A+ (in una scala di classi di efficienza energetica da A+++ a D)  
Consumo energetico per ciclo durante funzionamento convenzionale: 0.87 kWh  
Consumo energetico per ciclo durante funzionamento ventilato: 0.69 kWh  
Numero di cavità: 1  
Tipo di alimentazione: elettrica  
Volume della cavità: 71 l

## Serie | 8, Forno da incasso HBG673CS1S



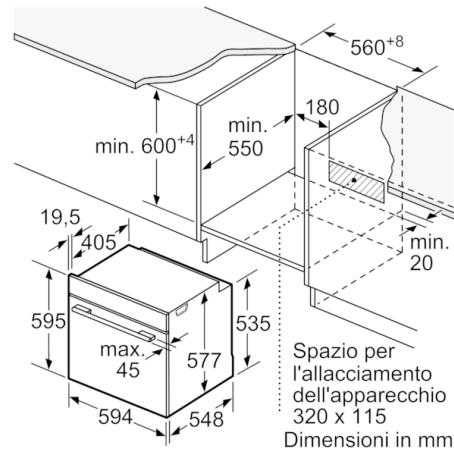
Dimensioni in mm



Dimensioni in mm

Se l'apparecchio viene montato sotto un piano di cottura deve essere rispettato il seguente spessore del piano di lavoro (event. incl. sottostruttura).

Tipo di piano di cottura	Spessore del piano di lavoro min.	
	rialzato	a filo
Piano di cottura a induzione	37 mm	38 mm
Piano di cottura con sistema a induzione sull'intera superficie	47 mm	48 mm
Piano di cottura a gas	30 mm	38 mm
Piano di cottura elettrico	27 mm	30 mm



Dimensioni in mm