

**Serie | 8, Forno da incasso, 60 x 60 cm, Acciaio inox HBG656ES1C**

**A+**



**Accessori integrati**

- 1 x Teglia da forno smaltata
- 1 x Griglia combinata
- 1 x Leccarda universale smaltata

**Accessori speciali**

HEZ327000 Pietra per pane e pizza, HEZ530000 2 leccarde slim 455x188x39 mm (LxPxA), HEZ531010 Leccarda antiaderen 455x375x30mm (LxPxA), HEZ532010 Leccarda antiaderen 455x400x38mm (LxPxA), HEZ617000 Teglia per pizza, HEZ625071 Teglia per grigliare adatta a pirolisi, HEZ631070 Teglia adatta a pirolisi e vapore, HEZ632070 Leccarda adatta a pirolisi e vapore, HEZ633001 Coperchio per tegame professionale, HEZ633070 Tegame professionale, HEZ635000 Set barbecue-grill per lo spiedo, HEZ636000 Leccarda in vetro 455x364x30 mm (LxPxA), HEZ638100 Set griglie telesc.1 liv.ad estraz.compl, HEZ638300 Set griglie telesc.3 liv.ad estraz.compl, HEZ660050 Accessory, HEZ6ECF0 , HEZ915003 Pirofila in vetro con coperchio 5,4 l.

- **Aria calda 4D:** perfetta distribuzione del calore sui multilivelli del forno.
- **Bosch Assist:** impostazione automatica di temperatura e tempo per risultati perfetti di cottura.
- **Display TFT touch:** funzionamento semplice con testo in chiaro e illustrazioni
- **EcoClean Direct:** praticamente nessuno sforzo di pulizia grazie al rivestimento speciale.

**Dati tecnici**

Colore/materiale del frontale :	Acciaio inox
Da incasso / a libera installazione :	Da incasso
Sistema di pulizia :	Autopulizia idrolitica, Catalisi totale, Catalisi totale
Dimensioni del vano per l'installazione :	585-595 x 560-568 x 550
Dimensioni del prodotto (mm) :	595 x 594 x 548
Dimensioni del prodotto imballato (mm) :	670 x 680 x 670
Materiale del cruscotto :	acciaio inox
Materiale porta :	vetro
Peso netto (kg) :	36.444
Volume utile :	71
Metodo di cottura :	aria calda intensiva, Grill a superficie grande, Grill a superficie piccola, grill ventilato, Hot Air-Eco, low temperature cooking, pre-heating, riscaldamento inferiore, riscaldamento superiore/infer., scaldavivande, Scongelmamento
Regolazione della temperatura :	elettronica
Numero di luci interne :	1
Certificati di omologazione :	CE, VDE
Codice EAN :	4242002807867
Number of cavities (2010/30/EC) :	1
Classe di efficienza energetica (2010/30/EC) :	A+
Energy consumption per cycle conventional (2010/30/EC) :	0.87
Energy consumption per cycle forced air convection (2010/30/EC) :	0.69
Indice di efficienza energetica (2010/30/CE) :	81.2
Dati nominali collegamento elettrico (W) :	3600
Corrente (A) :	3*10
Tensione (V) :	220-240
Frequenza (Hz) :	60; 50
Tipo di spina :	senza spina



## **Serie | 8, Forno da incasso, 60 x 60 cm, Acciaio inox HBG656ES1C**

---

### **Tipo di forno e modi di riscaldamento**

- Volume interno:71 l
- 13modi di riscaldamento:Aria caldo-4D,Aria caldo Eco,Riscaldamento superiore/inferiore,Riscaldamento superiore/inferiore Eco,Grill ventilato,Grill a superficie grande,Grill a superficie piccola,Funzione pizza,Riscaldamento inferiore,Cottura delicata,Scongellamento,Preriscaldamento,Scaldavivande
- Riscaldamento rapido
- Impostazione della temperatura30 °C-300 °C

### **Supporto per accessori / Sistema d`estrazione:**

#### **Design**

- Illuminazione interna alogena,Illuminazione forno disinseribile

#### **Comfort**

- 3x 2,5"-TFT color and graphics Display con funzione Direct-Touch
- DishAssist-Funzione
- Orologio elettronico
- PerfectBake cuocere al forno  
PerfectRoast termometro per carne con misurazione multi-punto

#### **Pulizia**

- Ecoclean Apparecchiatura:soffitto, parete posteriore, pareti laterale
- Programma-EcoClean Direct

#### **Accessorio:**

- 1 x Leccarda universale smaltata, 1 x Griglia combinata, 1 x Teglia da forno smaltata

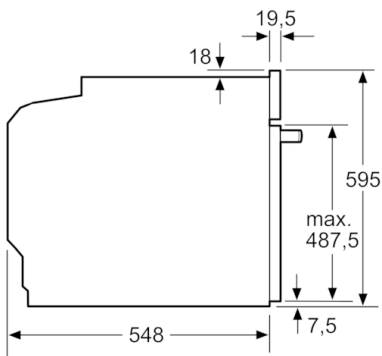
#### **Ambiente e Sicurezza**

- Sicurezza bambini  
Interruttore di sicurezza per forno  
Spia di calore residuo  
Pulsante Start-/Stop  
Interruttore di contatto porta

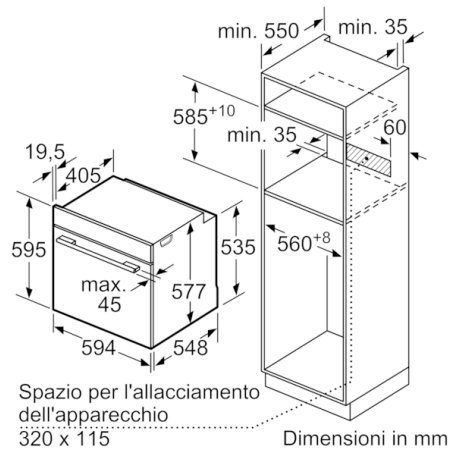
#### **Informazioni tecniche**

- Dimensioni nicchia (AxLxP):585 mm-595 mmx560 mm-568 mmx550 mm
- Dimensioni apparecchi (AxLxP):595 mmx594 mmx548 mm
- Potenza max. assorb. (elettr.): 3.6 kW

**Serie | 8, Forno da incasso, 60 x 60 cm,  
Acciaio inox  
HBG656ES1C**



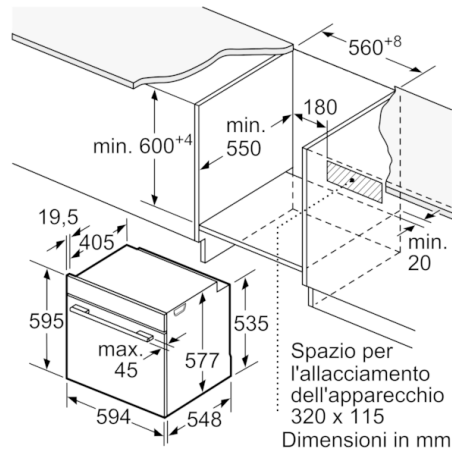
Dimensioni in mm



Dimensioni in mm

Se l'apparecchio viene montato sotto un piano di cottura deve essere rispettato il seguente spessore del piano di lavoro (event. incl. sottostruttura).

Tipo di piano di cottura	Spessore del piano di lavoro min.	
	rialzato	a filo
Piano di cottura a induzione	37 mm	38 mm
Piano di cottura con sistema a induzione sull'intera superficie	47 mm	48 mm
Piano di cottura a gas	30 mm	38 mm
Piano di cottura elettrico	27 mm	30 mm



Dimensioni in mm