

**Serie 2, Forno da incasso, 60 x 60 cm, Acciaio inox  
HBF134ES0C**



**A**



**Accessori integrati**

1 x Griglia combinata, 1 x Leccarda universale smaltata

**Accessori speciali**

HEZ317000	Teglia per pizza
HEZ327000	Pietra per pane e pizza
HEZ333001	Coperchio per leccarda extra profonda
HEZ431002	Accessorio forno
HEZ438201 :	
HEZ438301 :	
HEZ625071	Teglia per grigliare adatta a pirolisi
HEZ915003	Pirofila in vetro con coperchio 5,4 l.

**Un forno da incasso con funzione ventilata 3D: così ottenete cotture perfette cucinando su tre livelli diversi in contemporanea.**

- **LED-Display rosso:** facile utilizzo grazie all'accesso alle funzioni di temporizzazione.
- **2 manopole a scomparsa:** per una facile pulizia del pannello di comando.
- **EcoClean Direct:** quasi nessuno sforzo di pulizia grazie allo speciale rivestimento della parete posteriore

**Dati tecnici**

Da incasso / a libera installazione: ..... Da incasso  
 Sistema di pulizia: ..... Programma-EcoClean Direct, Idrolisi  
 Dimensioni del vano per l'installazione: 575-597 x 560-568 x 550 mm  
 Dimensioni del prodotto: ..... 595 x 594 x 548 mm  
 Dimensioni del prodotto imballato: ..... 670 x 665 x 685 mm  
 Materiale del cruscotto: ..... acciaio inox  
 Materiale porta: ..... vetro  
 Peso netto: ..... 27.5 kg  
 Volume utile: ..... 66 l  
 Metodo di cottura: ..... Aria calda dolce, aria calda, riscaldamento superiore/infer., aria calda intensiva, riscaldamento inferiore, grill ventilato, Grill a superficie grande var.  
 Regolazione della temperatura: ..... Meccanico  
 Numero di luci interne: ..... 1  
 Lunghezza del cavo di alimentazione elettrica: ..... 150.0 cm  
 Codice EAN: ..... 4242005109630  
 Number of cavities (2010/30/EC): ..... 1  
 Classe di efficienza energetica: ..... A  
 Energy consumption per cycle conventional (2010/30/EC): ..... 0.98 kWh/cycle  
 Energy consumption per cycle forced air convection (2010/30/EC): 0.79 kWh/cycle  
 Indice di efficienza energetica (2010/30/CE): ..... 95.2 %  
 Potenza: ..... 3300 W  
 Corrente: ..... 3\*16 A  
 Tensione: ..... 400 V  
 Frequenza: ..... 50; 60 Hz  
 Tipo di spina: ..... senza spina  
 Accessori inclusi: ..... 1 x Griglia combinata, 1 x Leccarda universale smaltata



## **Serie 2, Forno da incasso, 60 x 60 cm, Acciaio inox HBF134ES0C**

**Un forno da incasso con funzione ventilata 3D: così ottenete cotture perfette cucinando su tre livelli diversi in contemporanea.**

---

### **Tipo di forno e modi di riscaldamento**

- Volume interno: 66 l
- Riscaldamento rapido
- Impostazione della temperatura 50 °C - 275 °C

### **Supporto per accessori / Sistema d' estrazione:**

- Guide telescopiche 1-livelli

### **Design**

- Illuminazione interna alogena

### **Pulizia**

- Pulizia Eco Clean Direct per parete posteriore

### **Comfort**

- Funzionamento con display a LED
- Orologio elettronico

### **Accessorio:**

- 1 x Griglia combinata, 1 x Leccarda universale smaltata

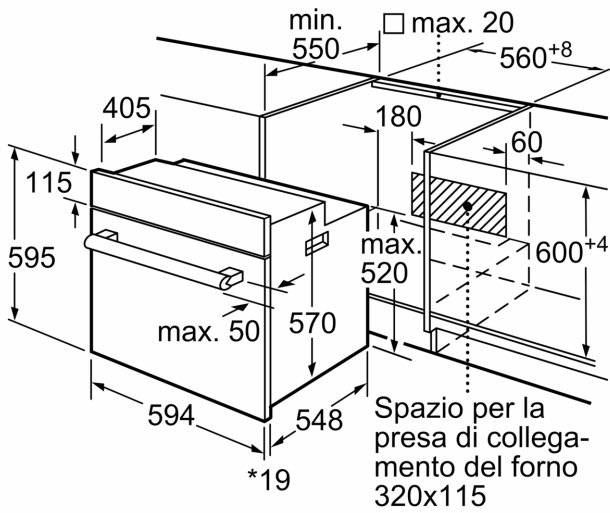
### **Ambiente e Sicurezza**

- Sicurezza bambini

### **Informazioni tecniche**

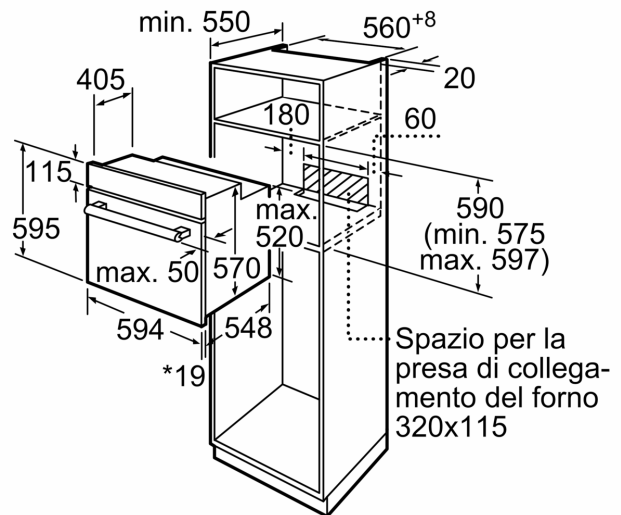
- Dimensioni nicchia (AxLxP): 575 mm - 597 mm x 560 mm - 568 mm x 550 mm
- Dimensioni apparecchi (AxLxP): 595 mm x 594 mm x 548 mm
- Potenza max. assorb. (elettr.): 3.3 kW
- Classe di efficienza energetica (acc. EU Nr. 65/2014): A
- Consumo energetico per ciclo durante funzionamento convenzionale: 0.98 kWh
- Consumo energetico per ciclo durante funzionamento ventilato: 0.79 kWh
- Numero di cavità: 1 Tipo di alimentazione: elettrica Volume della cavità: 66 l

**Serie 2, Forno da incasso, 60 x 60  
cm, Acciaio inox  
HBF134ES0C**



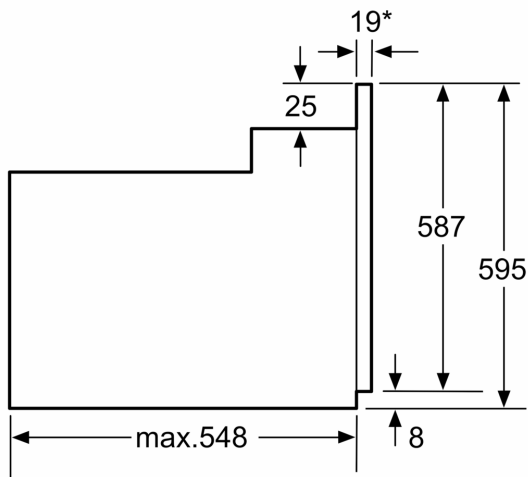
\* 20 mm per parte frontale in metallo

Dimensioni in mm



\* 20 mm per parte frontale in metallo

Dimensioni in mm



\* Con parte frontale in metallo 20mm

Dimensioni in mm