

**Serie 2, Forno da incasso, 60 x 60 cm, Acciaio inox
HBF010ER0C**



A

Un forno da incasso con funzione ventilata 3D: così ottenete cotture perfette cucinando su tre livelli diversi in contemporanea.

Dati tecnici

Da incasso / a libera installazione: Da incasso
 Sistema di pulizia: No
 Dimensioni del vano per l'installazione: 575-597 x 560-568 x 550 mm
 Dimensioni del prodotto: 595 x 594 x 548 mm
 Dimensioni del prodotto imballato: 670 x 660 x 680 mm
 Materiale del cruscotto: acciaio inox
 Materiale porta: vetro
 Peso netto: 32.5 kg
 Volume utile: 66 l
 Metodo di cottura: Aria calda dolce, aria calda, riscaldamento superiore/infer., aria calda intensiva, riscaldamento inferiore, grill ventilato, Grill a superficie grande var.
 Regolazione della temperatura: Meccanico
 Numero di luci interne: 1
 Codice EAN: 4242005046874
 Number of cavities (2010/30/EC): 1
 Classe di efficienza energetica: A
 Energy consumption per cycle conventional (2010/30/EC): 0.98 kWh/cycle
 Energy consumption per cycle forced air convection (2010/30/EC): 79 kWh/cycle
 Indice di efficienza energetica (2010/30/CE): 95.2 %
 Potenza: 3300 W
 Corrente: 3*16 A
 Tensione: 400 V
 Frequenza: 50; 60 Hz
 Tipo di spina: senza spina
 Accessori inclusi: 1 x Griglia combinata, 1 x Leccarda universale smaltata

Accessori integrati

1 x Griglia combinata, 1 x Leccarda universale smaltata

Accessori speciali

HEZ438201 :
 HEZ317000 Teglia per pizza
 HEZ327000 Pietra per pane e pizza
 HEZ333001 Coperchio per leccarda extra profonda
 HEZ438301 :
 HEZ625071 Teglia per grigliare adatta a pirolisi
 HEZ915003 Pirofila in vetro con coperchio 5,4 l.
 HEZ431002 Accessorio forno



4 242005 046874

**Serie 2, Forno da incasso, 60 x 60
cm, Acciaio inox
HBF010ER0C**

**Un forno da incasso con funzione ventilata
3D: così ottenete cotture perfette
cucinando su tre livelli diversi in
contemporanea.**

Tipo di forno e modi di riscaldamento

- Volume interno: 66 l
- Riscaldamento rapido
- Impostazione della temperatura 50 °C - 275 °C

Supporto per accessori / Sistema d' estrazione:

- Guide telescopiche1-livelli

Design

- Illuminazione interna alogena

Pulizia

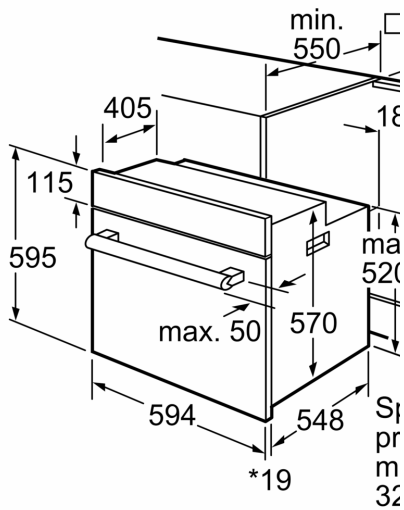
Accessorio:

Ambiente e Sicurezza

Informazioni tecniche

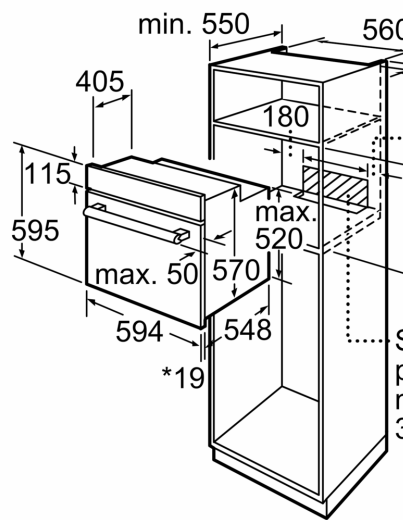
- Dimensioni nicchia (AxLxP): 575 mm - 597 mm x 560 mm - 568 mm x 550 mm
- Dimensioni apparecchi (AxLxP): 595 mm x 594 mm x 548 mm
- Potenza max. assorb. (elettr.): 3.3 kW

**Serie 2, Forno da incasso, 60 x 60
cm, Acciaio inox
HBF010ER0C**



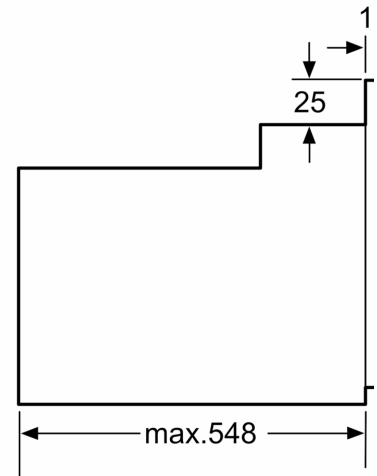
* 20 mm per parte frontale in r

D



* 20 mm per parte frontale in r

D



* Con parte frontale in meta

Di