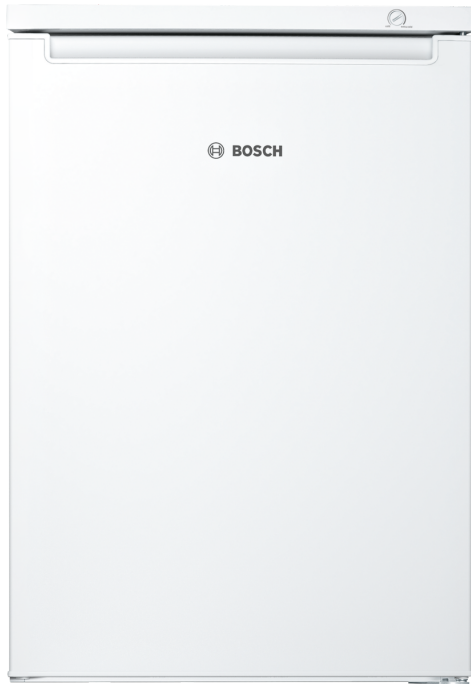


**Serie 2, Under Counter Freezer, 85 x 56 cm, Bianco
GTV15NWEA**



Congelatore con 3 cassette trasparenti: vi offre molto spazio e una chiara visione - molto economico.

Classe di efficienza energetica:E
 Consumo medio annuale di energia in chilowattora per anno (kWh/a): 164 kWh/annum
 Somma del volume degli scomparti congelati: 83 l
 Emissioni di rumore aereo: 39 dB(A) re 1pW
 Classe di emissioni di rumore aereo:C
 Display temperatura del congelatore: nessuno
 Illuminazione: no
 Categoria prodotto: congelatore
 Da incasso / a libera installazione: A libera installazione
 Sistema No Frost: No
 Altezza del prodotto: 850 mm
 Larghezza: 560 mm
 Profondità del prodotto: 580 mm
 Dimensioni del prodotto imballato: 900 x 580 x 590 mm
 Peso netto: 33.1 kg
 Peso lordo: 35.0 kg
 Potenza: 80 W
 Corrente: 10 A
 Frequenza: 50 Hz
 Lunghezza del cavo di alimentazione elettrica: 150.0 cm
 Cerniera porta: Reversibile a destra
 Colore/materiale dell'apparecchio: Bianco
 Segnalazione guasti / Malfunzionamenti: senza segnale acustico
 Bloccaggio porte: no
 Numero di cassette/cestelli: 3
 Vani congelatore con sportello: 0
 Codice EAN: 4242005208951
 Marca: Bosch
 Nome prodotto / codice commerciale: GTV15NWEA
 Categoria prodotto: congelatore



Serie 2, Under Counter Freezer, 85 x 56 cm, Bianco GTV15NWEA

**Congelatore con 3 cassette trasparenti: vi
offre molto spazio e una chiara visione -
molto economico.**

Prestazioni e consumo

- Classe di efficienza energetica: E
- Contenuto utile totale: 83 l
- Consumo annuale di energia (kWh): 164
- Classe climatica: SN-T
- Rumorosità: 39 db

Design

- bianco
- Maniglia integrata

Comfort e sicurezza

- Controllo meccanico della temperatura
- Possibilità di congelamento in tutti gli scomparti del congelatore
- Interni con inserti metallici

Vano congelatore

- Capacità utile del vano congelatore: 83 l
- Capacità di congelamento (kg/24h): 4
- Tempo di conservazione in caso di disfunzione : 15,5 h
- 3 cassette di congelazione intensiva trasparente

Dimensioni apparecchio

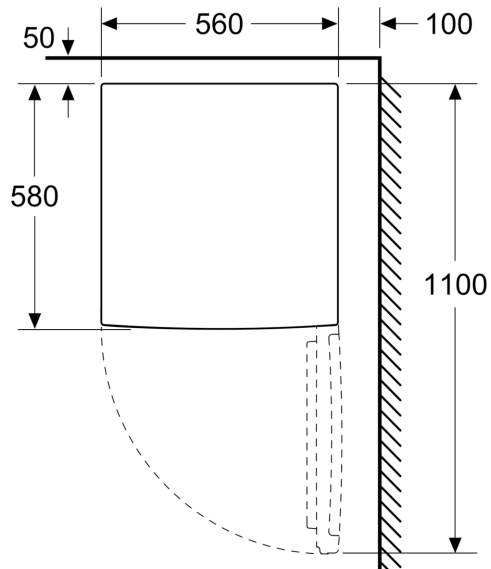
- Dimensioni: A 85 x L 56 x P 58 cm

Informazioni tecniche

- 220 - 240 V

**Serie 2, Under Counter Freezer, 85 x
56 cm, Bianco
GTV15NWEA**

Dimensioni in mm



Dimensioni in mm

