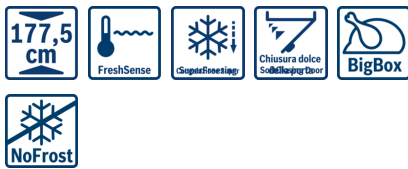


**Serie | 8, Congelatore da incasso,
177.2 x 55.6 cm
GIN38P60**



A++



**freezer NoFrost in A++ e comandi
TouchControl**

- **NoFrost:** per non sbrinare mai più
- **BigBox cassetto:** molto spazio per le confezioni grandi di alimenti congelati.
- Classe di efficienza energetica A++
- **FreshSense:** la temperatura perfetta di conservazione.
- **SuperCongelamento:** protezione per alimenti precongelati.

Dati tecnici

Display temperatura del congelatore :	digitale
Illuminazione :	sì
Categoria prodotto :	congelatore
Da incasso / a libera installazione :	Da incasso
Porta pannellabile :	Impossibile
Sistema No Frost :	Frigorifero e congelatore
Altezza del prodotto :	1772
Larghezza del prodotto :	556
Profondità del prodotto :	545
Dimensioni del prodotto imballato (mm) :	1980 x 660 x 630
Peso netto (kg) :	77.819
Peso lordo (kg) :	83.2
Dati nominali collegamento elettrico (W) :	120
Corrente (A) :	10
Frequenza (Hz) :	50
Certificati di omologazione :	CE, Morocco, Ukraine, VDE
Lunghezza del cavo di alimentazione elettrica (cm) :	230
Cerniera porta :	a sinistra, reversibili
Durata di conservazione in caso di interruzione dell'energia elettrica (h) :	20
Colore/materiale dell'apparecchio :	bianco
Segnalazione guasti / Malfunzionamenti :	visual and audible
Bloccaggio porte :	no
Numero di cassette/cestelli :	5
Vani congelatore con sportello :	2
Codice EAN :	4242002526959
Marca :	Bosch
Nome prodotto / codice commerciale :	GIN38P60
Categoria prodotto :	congelatore
Classe di efficienza energetica (2010/30/EC) :	A++
Consumo di energia annuale (kWh/annum) - nuovo (2010/30/EC) :	242.00
Capacità netta del congelatore (l) - nuovo (2010/30/EC) :	210
Sistema No Frost :	Frigorifero e congelatore
Tempo di risalita della temperatura (h) :	20
Capacità di congelamento (kg/24h) - nuovo (2010/30/EC) :	18
Classe climatica :	SN-T
Rumorosità (dB(A) re 1 pW) :	42
Installazione :	Totalmente integrato

Accessori integrati

- 2 x Accumulatore di freddo
- 1 x Vaschetta per il ghiaccio



4 242002 526959

Serie | 8, Congelatore da incasso, 177.2 x 55.6 cm GIN38P60

freezer NoFrost in A++ e comandi TouchControl

Consumo di energia

- Classe di efficienza energetica: A++
- Consumo energetico¹ : 242 kWh/anno
- Capienza utile totale: 210 l
- Livello sonoro: 42 db(A) re 1 pW
- Classe climatica SN-T

Comfort e sicurezza

- Elettronica attivabile tramite Touchtronic
- Regolazione elettronica della temperatura, leggibile attraverso LED
- Allarme ottico ed acustico in caso di aumento della temperatura
- Allarme sonoro della porta
- NoFrost - mai più scongelamento!
- SuperCongelamento con spegnimento automatico
- Cerniera professionale con SoftClose

Vano Congelatore

- Capienza netta congelatore **** : 210 l
- Illuminazione interna a LED
- Conservazione senza energia elettrica: 20 ore
- Capacità di congelamento: 18 kg in 24 ore
- 5 cestelli di congelazione trasparenti di cui 1 Big-Box
- 2 cestelli di congelazione intensiva con ripiani e sportello trasparente
- 6 ripiani in vetro infrangibile amovibili, tra i contenitori di congelamento
- Calendario per gli alimenti congelati

Accessori

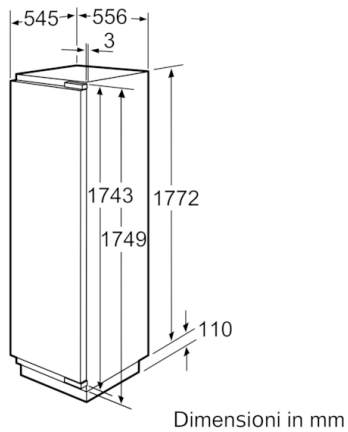
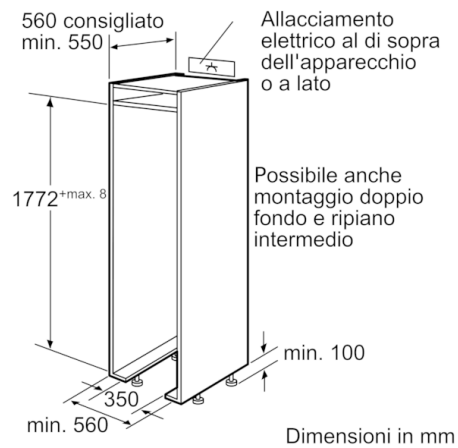
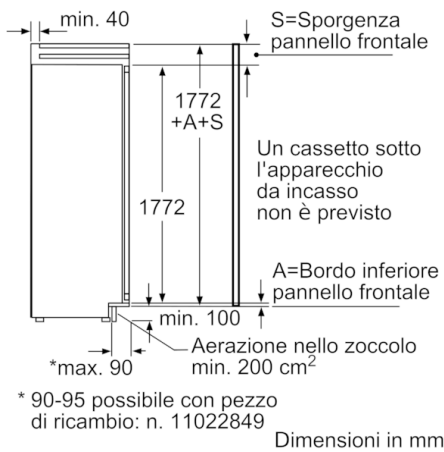
- Vaschetta per il ghiaccio, 1 x Accumulatore di freddo

Informazioni tecniche

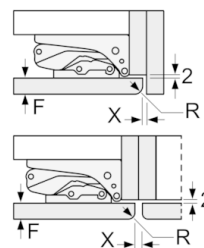
- Integrabile cerniere piatte
- Aerazione attraverso lo zoccolo
- Cerniere a sinistra, invertibili
- Altezza della nicchia (H x B x T): 177.5 cm x 56.0 cm x 55.0 cm

¹In base ai risultati della prova standard di 24 ore, concernante il consumo effettivo dipendente dell' utilizzazione / posizione del dispositivo.

Serie | 8, Congelatore da incasso, 177.2 x 55.6 cm
GIN38P60



Dimensioni in mm
 Consiglio per la distanza per cerniera piatta



F	R	X
16-19	0-3	2,5
20	0-1	3
	2-3	2,5
21	0-1	3
	2-3	2,5
22	0	4
	1	3,5
	2-3	3

Le distanze consigliate nella tabella vanno mantenute per garantire un'apertura senza collisioni delle porte degli apparecchi ed evitare danni al mobile della cucina.