

Serie 8, Cappa aspirante a muro, 90 cm, Vetro nero DWK98PR60



A+



Accessori speciali

DZZ1XX1B6	ACCESSORIO CAPP A INCASSO
DWZ0AK0R0	Kit ricircolo a lunga durata (no camino)
DWZ0AK0S0	ACCESSORIO CAPP A INCASSO
DWZ0AX5K0	ACCESSORIO CAPP A INCASSO
DWZ0AX5L0	ACCESSORIO CAPP A INCASSO
DWZ1AK1B6	ACCESSORIO CAPP A
DWZ1AK1I6	ACCESSORIO CAPP A
DWZ1AK1V6	ACCESSORIO CAPP A
DWZ1AX5C6	ACCESSORIO CAPP A INCASSO
DWZ1AX6E1	ACCESSORIO CAPP A INCASSO
DZZ0XX0P0	ACCESSORIO CAPP A INCASSO

Centro di aspirazione a cappa inclinata: con questa cappa aspirante si possono avere pentole e padelle sempre ben visibili.

- **Sensore PerfectAir:** controllo automatico della cappa per la massima capacità di aspirazione e silenziosità.
- **La cappa supersilenziosa:** alte prestazioni, volume bassissimo.
- **Zona interna facile da pulire:** viti, cavi nascosti ed angoli arrotondati facilitano la pulizia
- **Sistema di controllo della cappa integrata:** regola facilmente le funzioni della cappa dal piano cottura.
- **Home Connect:** la vita è più semplice quando la tua cappa è smart e connessa.

Dati tecnici

Tipologia:	Wall-mounted
Lunghezza del cavo di alimentazione elettrica:	130.0 cm
Altezza del prodotto:	323 mm
Dist.min.dal fornello elettr.:	450 mm
Dist.min.dal fornello gas:	650 mm
Peso netto:	26.4 kg
Tipo di controllo:	elettronico
Velocità di funzionamento:	3 velocità + 2 stadio intensivo
Potenza max. d'espulsione d'aria in modo d'espulsione:	468 m ³ /h
Output di ricircolo con sovralimentazione:	460 m ³ /h
Potenza max. d'espulsione d'aria in modo di ricircolo:	378 m ³ /h
Estrazione dell'aria con sovralimentatore:	837 m ³ /h
Maximum Air flow:	468 m ³ /h
Numero di luci:	2
Rumorosità:	55 dB(A) re 1 pW
Diametro dello sbocco d'uscita dell'aria:	120 / 150 mm
Materiale del filtro sporco:	Washable aluminium
Codice EAN:	4242002966755
Potenza:	166 W
Corrente:	10 A
Tensione:	220-240 V
Frequenza:	50; 60 Hz
Tipo di spina:	Schuko
Installazione:	Montaggio a parete
Delay Shut off modes:	10 min



4 242002 966755

Serie 8, Cappa aspirante a muro, 90 cm, Vetro nero DWK98PR60

Centro di aspirazione a cappa inclinata: con questa cappa aspirante si possono avere pentole e padelle sempre ben visibili.

- Dimensioni espulsione d'aria (HxBxT): 957-1227 x 894 x 548 mm
- Dimensioni in modalità di ricircolo con camino (HxBxT): 1017-1287 x 894 x 548 mm
- Dimensioni dell'apparecchio combinazione con aria senza canale (AxLxP): 370 x 894 x 548 mm
- Manicotto Ø 120/ 150 mm
- Con pannello posteriore
- Potenza totale: 166 W

* In base al regolamento EU n ° 65/2014

Funzionamento e prestazioni

- Funzione ad espulsione o riciclaggio d'aria
- Possibile caso di funzionamento senza canale
- Per il funzionamento nel modo di riciclaggio, è necessario adattare la cappa con un modulo CleanAir o con un equipaggiamento per riciclaggio (accessorio supplementare)
- Potenza di espulsione d'aria secondo DIN/EN 61591 max. stadio normale 467 m³/h livello intensivo 837 m³/h
- Ventilatore doppio flusso ad alte prestazioni
- Tecnologia BLDC per un funzionamento efficiente a risparmio energetico

Operare

- Comando elettronico Touch Control con lightline
- 3 potenza di aspirazione +2 intensiva posiziona
- Livello intensivo con riduzione automatica
- PowerBoost position

Comfort

- Cappa aspirante completamente automatica

Home Connect via WLAN

- Sistema di controllo della cappa basato sul piano cottura (con piano cottura adatto)
- PerfectAir sensore di qualità dell'aria
- 2 aree di aspirazione: anteriore e inferiore
- Riattivamento 10 minuti
- Indicatore di saturazione per filtri in metallo e a carbone attivo
- Filtri metallici antigrasso, lavabile in lavastoviglie

Design

- Aspirazione nei bordi
- Nero con schermo in vetro
- Filter protegge in vetro, Filtri metallici antigrasso
- Vetro: Vetro: vetro trasparente stampato nero
- Funzione Dimmer
- SoftLight
- Illuminazione del piano di lavoro con 2 x 3W lampade LED
- Intensità della luce : 519 lux
- Colore temperatura: 3500 k

Ambiente e Sicurezza

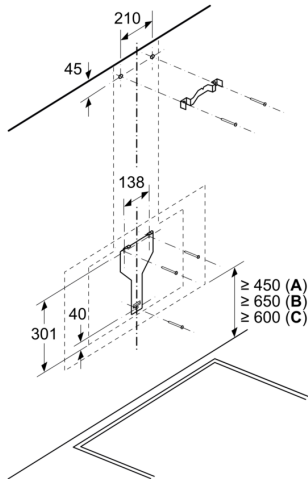
- Classe di efficienza energetica: A+*
- Consumo medio di energia: 31.5 kWh/anno*
- Classe di efficienza ventilatore: A *
- Classe di efficienza illuminazione: A*
- Livello sonoro min./max. Livello normale:43/55 dB*

Informazioni tecniche

- Per montaggio a muro

Serie 8, Cappa aspirante a muro, 90 cm, Vetro nero DWK98PR60

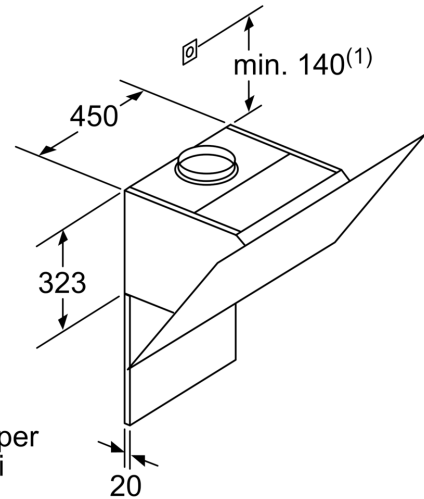
Dimensioni in mm



A: Elettrico

B: Gas: dal bordo superiore del supporto pentola

C: Elettrico: per Australia e Nuova Zelanda

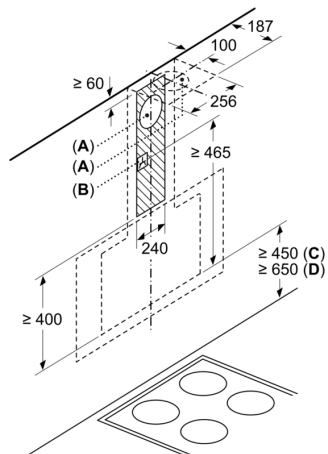


(1) Posizione per la presa di corrente

Osservare lo spessore massimo della parete posteriore.

Dimensioni in mm

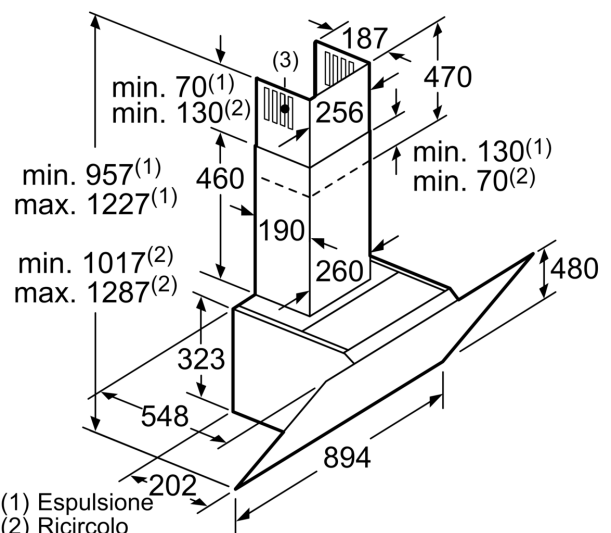
Dimensioni in mm



A: Scarico d'aria
B: Presa

Dal bordo superiore del supporto pentola

C: Elettrico
D: Gas



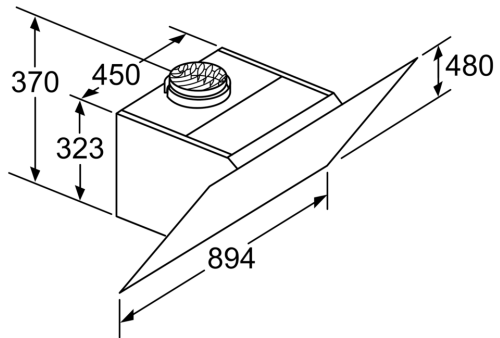
(1) Espulsione

(2) Ricircolo

(3) Uscita dell'aria -

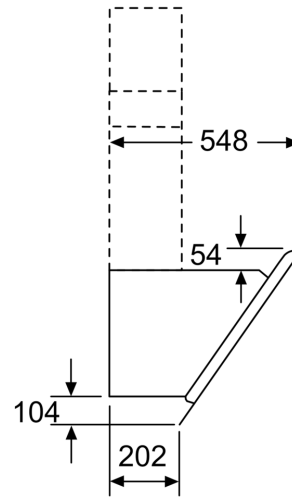
Le fessure dell'espulsione devono essere montate rivolte verso il basso

Dimensioni in mm



Apparecchio in modalità ricircolo
senza canale
necessario set per ricircolo

Dimensioni in mm



Dimensioni in mm