

**Serie | 6, Cappa aspirante a muro, 90 cm
DWK098E50**



A⁺

Cappa a muro: completa libertà di posizionarla dove preferisci nella tua cucina.

- **Potenza aspirante:** fino a un massimo di 790 m³/h per assicurare rapidamente un clima ottimale in cucina.
- **Illuminazione a LED:** per illuminare perfettamente il piano cottura con un consumo estremamente basso di energia.
- **Programma di aspirazione intensiva con autoreset:** dopo 6M minuti torna al settaggio precedentemente impostato.

Dati tecnici

Tipologia :	Camino
Certificati di omologazione :	CE, VDE
Lunghezza del cavo di alimentazione elettrica (cm) :	130
Altezza del camino (mm) :	582-920/582-1030
Altezza del prodotto senza camino (mm) :	387
Dist.min.dal fornello elettr. :	400
Dist.min.dal fornello gas :	500
Peso netto (kg) :	20.784
Tipo di controllo :	elettronico
Velocità di funzionamento :	3 velocità + 2 stadio intensivo
Massima estrazione in output dell'aria (m3/h) :	420
Output di ricircolo con sovralimentazione :	470.0
Estrazione dell' aria con sovralimentatore (m ³ /h) :	790
Numero di luci :	3
Rumorosità (dB(A) re 1 pW) :	54
Diametro dello sbocco d'uscita dell'aria (mm) :	120 / 150
Materiale del filtro sporco :	Washable stainless steel
Codice EAN :	4242002775012
Dati nominali collegamento elettrico (W) :	169
Corrente (A) :	10
Tensione (V) :	220-240
Frequenza (Hz) :	60; 50
Tipo di spina :	Schuko
Installazione :	Montaggio a parete



Accessori speciali

- DHZ1223 : Canale di ventilazione
- DHZ1233 : Canale di ventilazione
- DHZ5345 : Kit standard per montaggio a ricircolo
- DSZ6240 : CleanAir Set d'avviamento
- DZZ0XX0P0 : Filtro antiodore lunga durata (ricambio)



4 242002 775012

Serie | 6, Cappa aspirante a muro, 90 cm DWK098E50

Cappa a muro: completa libertà di posizionarla dove preferisci nella tua cucina.

Funzionamento e prestazioni

- Funzione ad espulsione o ricircolo d'aria
- Per il funzionamento nel modo di riciclaggio, è necessario adattare la cappa con un modulo CleanAir o con un equipaggiamento per riciclaggio (accessorio supplementare)
- Potenza di espulsione d'aria secondo DIN/EN 61591 max. stadio normale 420 m³/h livello intensivo 790 m³/h
- Ventilatore doppio flusso ad alte prestazioni
- EcoSilence Drive - Efficient BLDC Technology
- Funzionamento estremamente silenzioso

Operare

- Comando elettronico tramite Pulsanti con visualizzazione digitale
- 3 potenza di aspirazione +2 intensiva posiziona
- Livello intensivo con riduzione automatica

Comfort

- Riattivamento 10 minuti
- Indicatore di saturazione per filtri in metallo e a carbone attivo
- Filtro di metallo, lavabile in lavastoviglie

Design

- Design inclinato
- Copertura del filtro in acciaio inox perforato lavabile in lavastoviglie
- SoftLight
- Funzione Dimmer
- Illuminazione del piano di lavoro con 3 x 3W lampade LED
- Intensità della luce : 779 lux
- Colore temperatura: 3500 k

Ambiente e Sicurezza

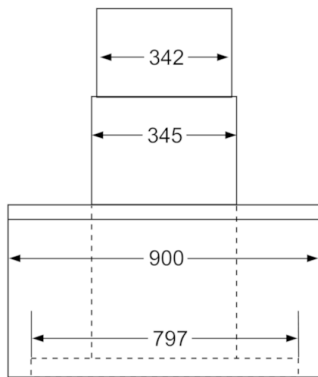
- Classe di efficienza energetica: A+*
- Consumo medio di energia: 30.3 kWh/Jahr*
- Fan- classe di efficienza: A *
- Classe di efficienza illuminazione: A*
- Classe di efficienza Filtro antigrassi: C*
- Livello sonoro min./max. Livello normale:48/54 dB*

Informazioni tecniche

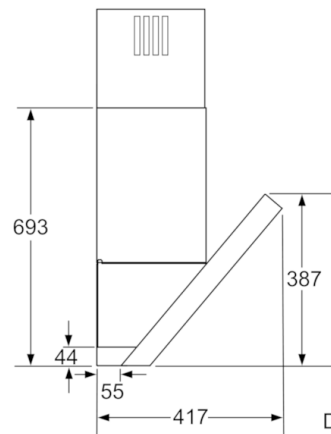
- Per montaggio a muro
- Dimensioni espulsione d'aria (HxBxT): 865-1153 x 900 x 417 mm
- Dimensione cappa a ricircolo (HxBxT): 865-1263 x 900 x 417 mm
- Dimensioni di ricircolo con CleanAir modulo (AxLxP):
888 x 900 x 417 mm - montaggio con camino esterno
1008-1338 x 900 x 417 mm - montaggio sul canale interno
- Manicotto Ø 120/ 150 mm
- Fabricazioni speciali per camino su richiesta

* In base al regolamento EU n ° 65/2014

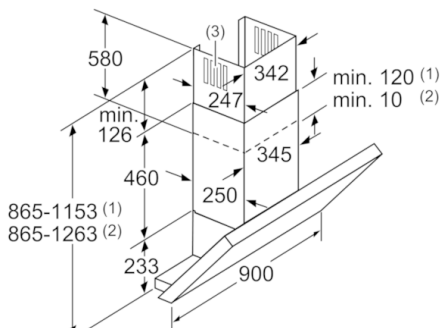
Serie | 6, Cappa aspirante a muro, 90 cm DWK098E50



Dimensioni in mm

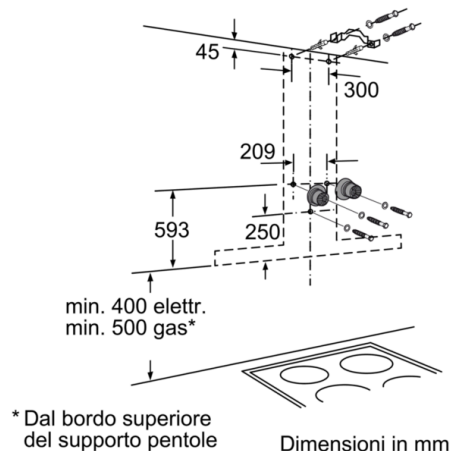


Dimensioni in mm

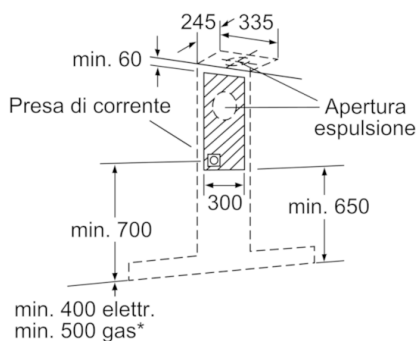


- (1) Espulsione
- (2) Ricircolo
- (3) Uscita dell'aria - Le fessure dell'espulsione devono essere montate rivolte verso il basso

Dimensioni in mm

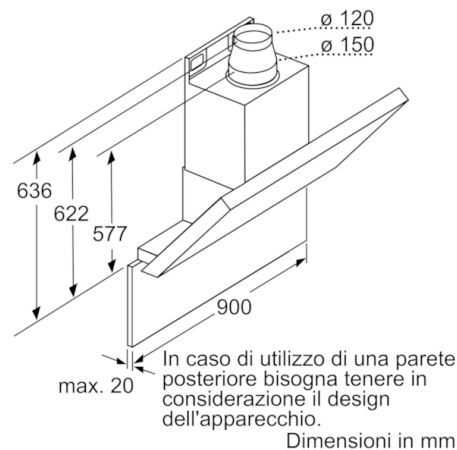


Dimensioni in mm



- * Dal bordo superiore del supporto pentole

Dimensioni in mm



Dimensioni in mm