

Serie 8, Cappa aspirante a muro, 90 cm, Vetro nero DWF97RV60



B



Cappa aspirante dal design piatto: grazie a questa peculiarità del design si possono avere pentole e padelle sempre ben visibili.

- **Sensore PerfectAir:** controllo automatico della cappa per la massima capacità di aspirazione e silenziosità.
- **Zona interna facile da pulire:** viti, cavi nascosti ed angoli arrotondati facilitano la pulizia
- **Sistema di controllo della cappa integrata:** regola facilmente le funzioni della cappa dal piano cottura.
- **Home Connect:** la vita è più semplice quando la tua cappa è smart e connessa.
- **EcoSilence Drive™:** il motore per cappe aspiranti che ti garantisce potenza e risparmio energetico.

DZZ0XX0P0	ACCESSORIO CAPP A INCASSO
DZZ1XX1B6	ACCESSORIO CAPP A INCASSO
DWZ0AF0R0	Kit ricircolo a lunga durata (no camino)
DWZ0AF0S0	ACCESSORIO CAPP A INCASSO
DWZ0AX5K0	ACCESSORIO CAPP A INCASSO
DWZ0AX5L0	ACCESSORIO CAPP A INCASSO
DWZ1AF1B6	Filtro antiodore Clean Air Plus (ricam)
DWZ1AF1I6	ACCESSORIO CAPP A
DWZ1AF1V6	ACCESSORIO CAPP A
DWZ1AX5C6	ACCESSORIO CAPP A INCASSO
DWZ1AX6E1	ACCESSORIO CAPP A INCASSO

Tipologia:A parete
Lunghezza del cavo di alimentazione elettrica:130.0 cm
Altezza del prodotto:430 mm
Dist.min.dal fornello elettr.:450 mm
Peso netto:25.1 kg
Tipo di controllo:elettronico
Velocità di funzionamento:3 velocità + 2 stadio intensivo
Potenza max. d'espulsione d'aria in modo d'espulsione:394 m ³ /h
Output di ricircolo con sovralimentazione:404 m ³ /h
Potenza max. d'espulsione d'aria in modo di ricircolo:249 m ³ /h
Esrazione dell' aria con sovralimentatore:717 m ³ /h
Maximum Air flow:394 m ³ /h
Numero di luci:2
Rumorosità:57 dB(A) re 1pW
Diametro dello sbocco d'uscita dell'aria:120 / 150 mm
Materiale del filtro sporco:Alluminio lavabile
Codice EAN:4242002946580
Potenza:146 W
Corrente:10 A
Tensione:220-240 V
Frequenza:50; 60 Hz
Tipo di spina:Schuko
Installazione:Montaggio a parete
Funzione post-cottura:1-99 min



Serie 8, Cappa aspirante a muro, 90 cm, Vetro nero DWF97RV60

Cappa aspirante dal design piatto: grazie a questa peculiarità del design si possono avere pentole e padelle sempre ben visibili.

Funzionamento e prestazioni

- Funzione ad espulsione o riciclaggio d'aria
- Per il funzionamento nel modo di riciclaggio, è necessario adattare la cappa con un modulo CleanAir o con un equipaggiamento per riciclaggio (accessorio supplementare)
- Potenza di espulsione d'aria secondo DIN/EN 61591 max. stadio normale 394 m³/h livello intensivo 717 m³/h
- 2 ventole ad alte prestazioni. Tecnologia BLDC per un funzionamento efficiente a risparmio energetico

Operare

- Cappa aspirante completamente automatica
- Comando elettronico
- Manopola con display a LED
- Touch Control, Anello rotante (3 potenza di aspirazione +2 intensiva posiziona) con LED indicatore, 2X7 segmenti indicatore
- Sistema di controllo della cappa basato sul piano cottura (con piano cottura adatto)
- Livello intensivo con riduzione automatica

Comfort

Home Connect via Wlan

- PerfectAir sensore di qualità dell'aria
- Riattivamento selezionabile (1-99 min.)
- PowerBoost position
- 2 aree di aspirazione: anteriore e inferiore
- Indicatore di saturazione per filtri in metallo e a carbone attivo
- Filtri metallici antigrasso, lavabile in lavastoviglie

Design

- Nero con schermo in vetro
- Vetro: Vetro: vetro trasparente stampato nero
- Illuminazione del piano di lavoro con 2 x 3W lampade LED
- Funzione Dimmer
- SoftLight
- Intensità della luce : 589 lux
- Colore temperatura: 3500 k
- Aspirazione nei bordi
- Filter protegge in vetro, Filtri metallici antigrasso

Ambiente e Sicurezza

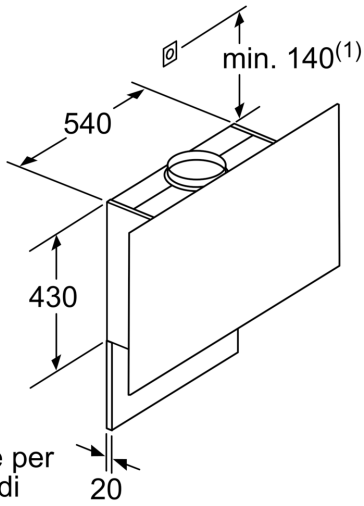
- Classe di efficienza energetica: B*
- Consumo medio di energia: 40 kWh/anno*
- Classe di efficienza ventilatore: B *
- Classe di efficienza illuminazione: A*
- Classe di efficienza Filtro antigrassi: B*
- Livello sonoro min./max. Livello normale:43/57 dB*

Informazioni tecniche

- Per montaggio a muro
- Non è ammesso l'utilizzo sopra il piano cottura a gas
- Possibile caso di funzionamento senza canale
- Dimensioni espulsione d'aria (HxBxT): 1019-1289 x 890 x 263 mm
- Dimensioni in modalità di ricircolo con camino (HxBxT): 1079-1349 x 890 x 263 mm
- Dimensioni funzionamento a ricircolo con il modulo CleanAir (HxWxD):
- 1209 x 890 x 263mm - montaggio con un camino esterno
- 1279-1549 x 890 x 263 mm - montaggio con camino telescopico
- Manicotto Ø 120/ 150 mm
- Con pannello posteriore
- Potenza totale: 146 W

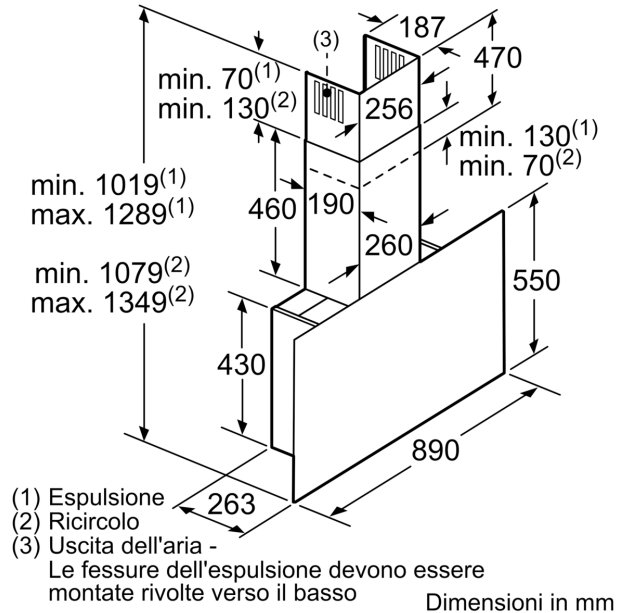
* In base al regolamento EU n ° 65/2014

Serie 8, Cappa aspirante a muro, 90 cm, Vetro nero DWF97RV60

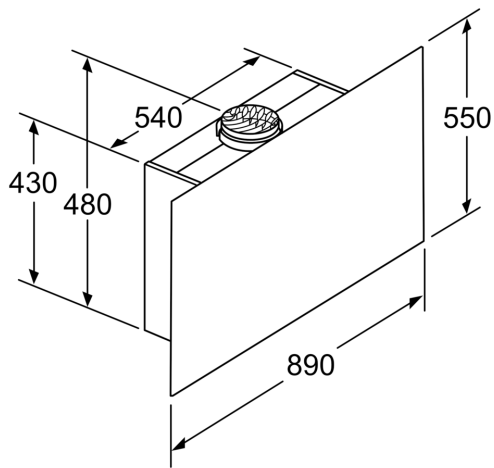


(1) Posizione per la presa di corrente

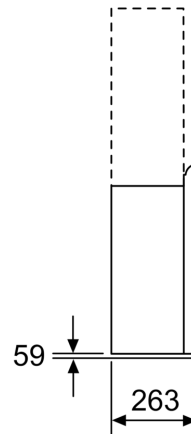
Osservare lo spessore massimo della parete posteriore. Dimensioni in mm



(1) Espulsione
 (2) Ricircolo
 (3) Uscita dell'aria -
 Le fessure dell'espulsione devono essere montate rivolte verso il basso
 Dimensioni in mm



Apparecchio in modalità ricircolo senza canale necessario set per ricircolo
 Dimensioni in mm



Dimensioni in mm

