

Serie 6, Cappa aspirante a muro, 90 cm, Acciaio inox DWB98JQ50



Accessori speciali

DHZ1223	Canale di ventilazione
DHZ1233	Canale di ventilazione
DWZ0XX0J5	Kit ricircolo a lunga durata
DWZ2CB114	Kit CleanAir Std montaggio a ricircolo
DZZ0XX0P0	ACCESSORIO CAPP A INCASSO
DZZ1XX1B6	ACCESSORIO CAPP A INCASSO

Cappa a muro: completa libertà di posizzarla dove preferisci nella tua cucina.

- **Sensore PerfectAir:** per cucinare in tranquillità e senza cattivi odori.
- **Programma intensivo:** rimuove i forti odori in modo veloce ed efficiente.
- **EcoSilence Drive:** il motore per cappe aspiranti che ti garantisce potenza e risparmio energetico.
- **Filtro per grassi in metallo:** cattura i grassi, pulisce l'aria ed ha bisogno di essere pulito solo una volta al mese.
- **Leicht zu reinigender Innenraum:** Versteckte Schrauben und Kabel sowie abgerundete Kanten erleichtern die Reinigung.

Dati tecnici

Colore del camino:	acciaio inox
Tipologia:	A parete
Lunghezza del cavo di alimentazione elettrica:	130 cm
Altezza del camino:	582-908/568-1018 mm
Altezza del prodotto:	46 mm
Dist.min.dal fornello elettr.:	550 mm
Dist.min.dal fornello gas:	650 mm
Peso netto:	18.7 kg
Tipo di controllo:	elettronico
Velocità di funzionamento:	3 velocità + 2 stadio intensivo
Potenza max. d'espulsione d'aria in modo d'espulsione:	430 m ³ /h
Output di ricircolo con sovralimentazione:	457 m ³ /h
Potenza max. d'espulsione d'aria in modo di ricircolo:	353 m ³ /h
Esrazione dell' aria con sovralimentatore:	844 m ³ /h
Maximum Air flow:	430 m ³ /h
Numero di luci:	3
Rumorosità:	55 dB(A) re 1pW
Diametro dello sbocco d'uscita dell'aria:	120 / 150 mm
Materiale del filtro sporco:	Acciaio inossidabile lavabile
Codice EAN:	4242005099351
Potenza:	165 W
Corrente:	10 A
Tensione:	220-240 V
Frequenza:	50; 60 Hz
Tipo di spina:	Schuko
Installazione:	Montaggio a parete



Serie 6, Cappa aspirante a muro, 90 cm, Acciaio inox DWB98JQ50

Cappa a muro: completa libertà di posicionarla dove preferisci nella tua cucina.

- Funzione ad espulsione o riciclaggio d'aria
- Per il funzionamento nel modo di riciclaggio, è necessario adattare la cappa con un modulo CleanAir o con un equipaggiamento per riciclaggio (accessorio supplementare)
- Capacità di espulsione aria: con funzionamento normale 430 m³/h, intensivo 844 m³/h secondo norma EN 61591
- Tecnologia BLDC per un funzionamento efficiente a risparmio energetico
- Comando elettronico
- Comando elettronico Touch Control con lightline
- Touch Control (3 potenza di aspirazione +2 intensiva posiziona) con lightline
- Livello intensivo con riduzione automatica
- PerfectAir sensore di qualità dell'aria
- Indicatore di saturazione per filtri in metallo e a carbone attivo
- Filtri metallici antigrasso, lavabile in lavastoviglie
- Riattivamento 10 minuti
- Illuminazione dell'area di lavoro con 3moduli a LED da 1,5 W
- SoftLight
- Funzione Dimmer
- Intensità della luce : 389 lux
- Colore temperatura: 3500 k
- Copertura del filtro in acciaio inox perforato lavabile in lavastoviglie
- Classe di efficienza energetica: A+*
- Consumo medio di energia: 30.1 kWh/anno*
- Classe di efficienza ventilatore: A *
- Classe di efficienza illuminazione: A*
- Classe di efficienza Filtro antigrassi: B*
- Livello sonoro min./max. Livello normale:46/55 dB*
- Per montaggio a muro

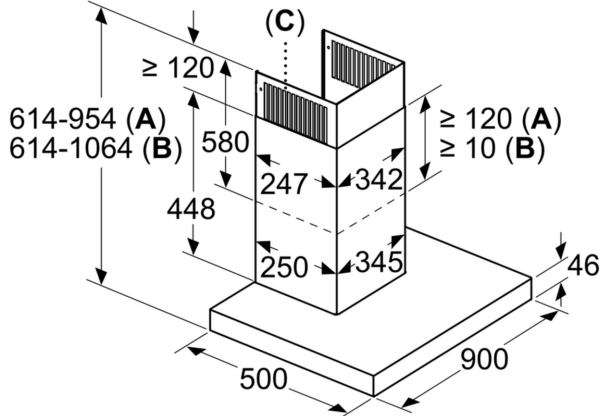
Funzionamento

- Dimensioni espulsione d'aria (HxBxT): 614-954 x 898 x 500 mm
- Dimensione cappa a ricircolo (HxBxT): 614-1064 x 898 x 500 mm
- Potenza totale: 165 W
- Manicotto Ø 120/ 150 mm
- Con pannello posteriore

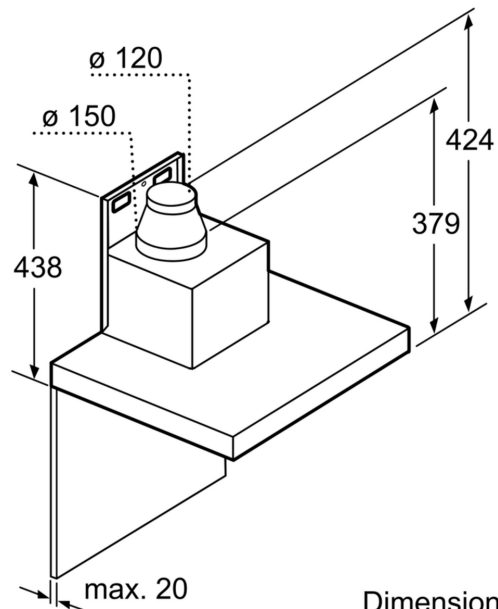
* In base al regolamento EU n ° 65/2014

**Serie 6, Cappa aspirante a muro, 90 cm, Acciaio inox
DWB98JQ50**

Dimensioni in mm

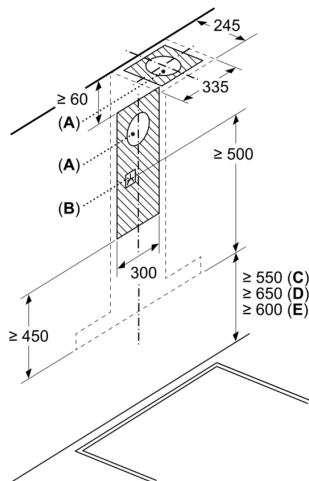


- A:** Espulsione
- B:** Ricircolo
- C:** Uscita dell'aria - Le fessure dell'espulsione devono essere montate rivolte verso il basso



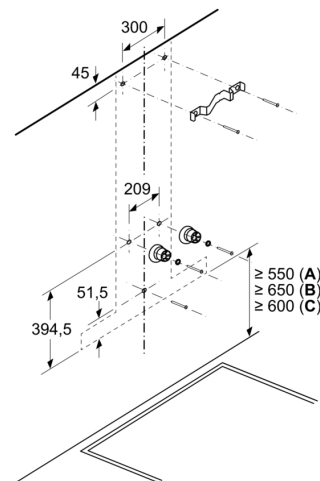
Dimensioni in mm

Dimensioni in mm



- A:** Foro d'espulsione
- B:** Presa
- C:** Elettrico
- D:** Gas: dal bordo superiore del supporto pentola
- E:** Elettrico: per Australia e Nuova Zelanda

Dimensioni in mm



- A:** Elettrico
- B:** Gas: dal bordo superiore del supporto pentola
- C:** Elettrico: per Australia e Nuova Zelanda