

## Serie 4, Cappa aspirante a muro, 90 cm, Acciaio inox DWB97IM50



### Accessori speciali

DZZ0XX0P0	ACCESSORIO CAPP A INCASSO
DZZ1XX1B6	ACCESSORIO CAPP A INCASSO

## Cappa aspirante con design a scatola: potenza e design coordinato alla cucina.

- **Programma intensivo:** rimuove i forti odori in modo veloce ed efficiente.
- **Controllo TouchSelect:** seleziona velocemente le impostazioni della cappa con un semplice tocco.
- **Filtro per grassi in metallo:** cattura i grassi, pulisce l'aria ed ha bisogno di essere pulito solo una volta al mese.

### Dati tecnici

Colore del camino:	acciaio inox
Tipologia:	A parete
Lunghezza del cavo di alimentazione elettrica:	130 cm
Altezza del camino:	583-912/583-1022 mm
Altezza del prodotto:	53 mm
Dist.min.dal fornello elettr.:	550 mm
Dist.min.dal fornello gas:	650 mm
Peso netto:	13.9 kg
Tipo di controllo:	elettronico
Velocità di funzionamento:	3 velocità + 2 intensive
Potenza max. d'espulsione d'aria in modo d'espulsione:	454 m <sup>3</sup> /h
Output di ricircolo con sovralimentazione:	499 m <sup>3</sup> /h
Potenza max. d'espulsione d'aria in modo di ricircolo:	404 m <sup>3</sup> /h
Esrazione dell'aria con sovralimentatore:	739 m <sup>3</sup> /h
Maximum Air flow:	454 m <sup>3</sup> /h
Numero di luci:	2
Rumorosità:	65 dB(A) re 1pW
Diametro dello sbocco d'uscita dell'aria:	120 / 150 mm
Materiale del filtro sporco:	Acciaio inossidabile lavabile
Codice EAN:	4242005039616
Potenza:	255 W
Corrente:	10 A
Tensione:	220-240 V
Frequenza:	50; 60 Hz
Tipo di spina:	Schuko
Installazione:	Montaggio a parete



## **Serie 4, Cappa aspirante a muro, 90 cm, Acciaio inox DWB97IM50**

### **Cappa aspirante con design a scatola: potenza e design coordinato alla cucina.**

---

#### **Funzionamento e prestazioni**

- Funzione ad espulsione o riciclaggio d'aria
- Per il funzionamento nel modo di riciclaggio, è necessario adattare la cappa con un modulo CleanAir o con un equipaggiamento per riciclaggio (accessorio supplementare)
- Ventilatore doppio flusso ad alte prestazioni
- Motore a condensatore ad alta efficienza energetica

#### **Operare**

- Controllo elettronico tramite funzionamento Touch Control
- Comando elettronico Touch Control con LED indicatore
- 3 velocità di funzionamento e 1 stadio intensivo
- Livello intensivo con riduzione automatica

#### **Comfort**

- Filtri metallici antigrasso, lavabile in lavastoviglie

#### **Design**

- Box-Design
- Illuminazione dell'area di lavoro con 2moduli a LED da 1,5 W
- Intensità della luce : 214 lux
- Colore temperatura: 3500 k
- Copertura del filtro in acciaio inox perforato lavabile in lavastoviglie

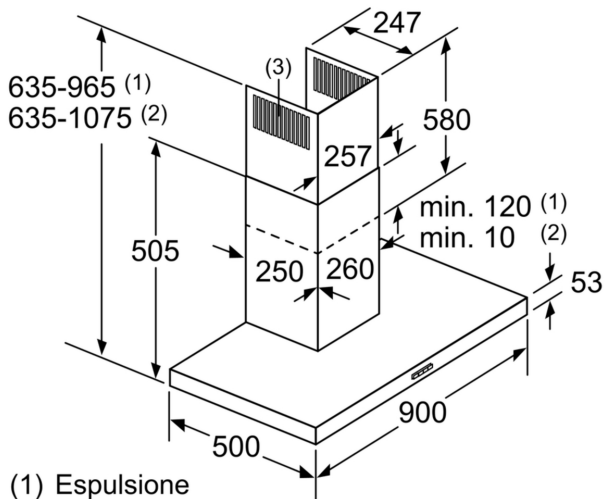
#### **Ambiente e Sicurezza**

- Classe di efficienza energetica: B\*
- Consumo medio di energia: 62.5 kWh/anno\*
- Classe di efficienza ventilatore: B \*
- Classe di efficienza illuminazione: A\*
- Classe di efficienza Filtro antigrassi: B\*
- Livello sonoro min./max. Livello normale:52/65 dB\*

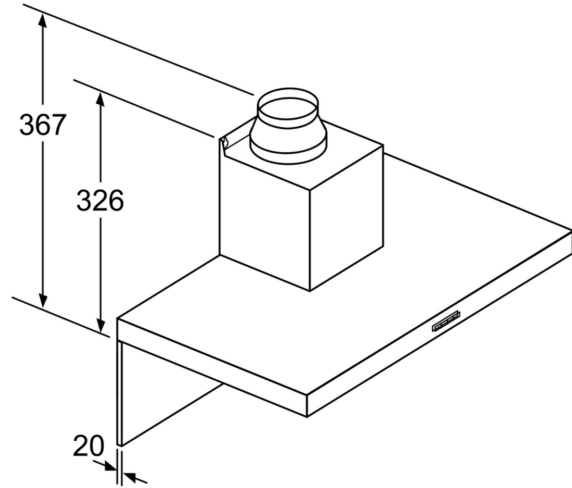
#### **Informazioni tecniche**

- Per montaggio a muro
- Dimensioni espulsione d`aria (HxBxT): 635-965 x 900 x 500 mm
- Dimensione cappa a ricircolo (HxBxT): 635-1075 x 900 x 500 mm
- Dimensioni di ricircolo con CleanAir modulo (AxLxP):
- 703 x 900 x 500mm - montaggio con camino esterno
- 833-1163 x 900 x 500 mm - montaggio sul canale interno
- Dimensioni in modalità di ricircolo con il modulo
- cleanAir (HxLxP):
- 703 x 900 x 500mm - montaggio con camino esterno
- 833-1163 x 900 x 500mm - montaggio con camino telescopico
- Dimensioni funzionamento a ricircolo con il modulo CleanAir (HxWxD):
- 703 x 900 x 500mm - montaggio con un camino esterno
- 833-1163 x 900 x 500 mm - montaggio con camino telescopico
- Manicotto Ø 120/ 150 mm
- Con pannello posteriore

**Serie 4, Cappa aspirante a muro, 90 cm, Acciaio inox  
DWB97IM50**

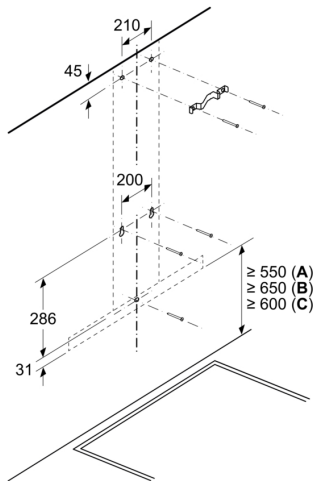


- (1) Espulsione  
 (2) Ricircolo  
 (3) Uscita dell'aria - Le fessure dell'espulsione devono essere montate rivolte verso il basso  
 Dimensioni in mm



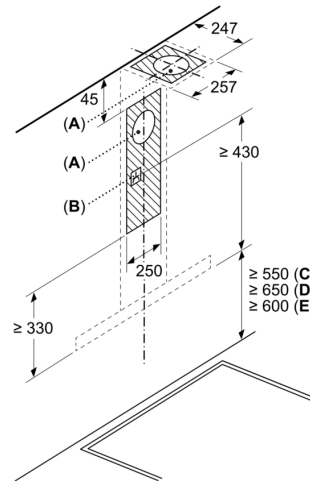
In caso di utilizzo di una parete posteriore bisogna tenere in considerazione il design dell'apparecchio.  
 Dimensioni in mm

Dimensioni in mm



- A: Elettrico  
 B: Gas: dal bordo superiore del supporto pentola  
 C: Elettrico: per Australia e Nuova Zelanda

Dimensioni in mm



- A: Foro d'espulsione  
 B: Presa  
 C: Elettrico  
 D: Gas: dal bordo superiore del supporto pentola  
 E: Elettrico: per Australia e Nuova Zelanda