

Serie | 2, Cappe per montaggio sottopensile, 60 cm, bianco DUL62FA20



Cappa aspirante sottopensile: vi permette di sistemare la cappa con il minimo ingombro sotto il vostro pensile o di fissarla alla parete.

- **Potenza aspirante:** fino a un massimo di 230 m³/h per assicurare rapidamente un clima ottimale in cucina.
- **Illuminazione a LED:** per illuminare perfettamente il piano cottura con un consumo estremamente basso di energia.



Dati tecnici

Tipologia :	Tradizionale
Certificati di omologazione :	CE, Ukraine
Lunghezza del cavo di alimentazione elettrica (cm) :	145
Dist.min.dal fornello elettr. :	650
Dist.min.dal fornello gas :	650
Peso netto (kg) :	5.676
Tipo di controllo :	meccanico
Velocità di funzionamento :	3
Massima estrazione in output dell'aria (m3/h) :	230
Massimo output con aria di ricircolo (m3/h) :	75
Numero di luci :	1
Rumorosità (dB(A) re 1 pW) :	71
Diametro dello sbocco d'uscita dell'aria (mm) :	120 / 100
Materiale del filtro sporco :	sintetico non lavabile
Codice EAN :	4242002968551
Dati nominali collegamento elettrico (W) :	129
Tensione (V) :	220-240
Frequenza (Hz) :	50
Tipo di spina :	Schuko
Installazione :	Inseribile sottopiano

Accessori speciali

- DHZ1620 : Filtro grassi metallico
- DHZ2140 : Filtro grassi
- DHZ2701 : Filtro antiodore standard



**Serie | 2, Cappe per montaggio sottopensile,
60 cm, bianco
DUL62FA20**

Cappa aspirante sottopensile: vi permette di sistemare la cappa con il minimo ingombro sotto il vostro pensile o di fissarla alla parete.

Funzionamento e prestazioni

- Funzione ad espulsione o ricircolo d'aria
- Modalità di funzionamento per il riciclaggio, è necessario regolare la cappa per un filtro a carbone attivo (accessorio opzionale)
- Capacità di espulsione: 230 m³/h a norma EN 61591

Operare

- Cursore
- 3 livelli di potenza

Comfort

- Filtro in velo

Design

- Schermatura mobile di vetro
- Illuminazione dell'area di lavoro con 1 x LED 4W E14
- Intensità della luce : 45 lux
- Colore temperatura: 3000 k

Ambiente e Sicurezza

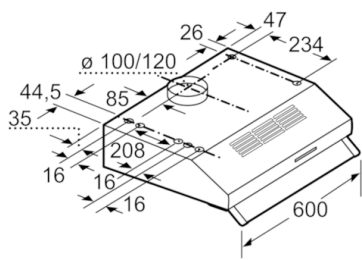
- Classe di efficienza energetica: D*
- Consumo medio di energia: 63.4 kWh/Jahr*
- Fan- classe di efficienza: F *
- Classe di efficienza illuminazione: E*
- Classe di efficienza Filtro antigrassi: D*
- Livello sonoro min./max. Livello normale:66/71 dB*

Informazioni tecniche

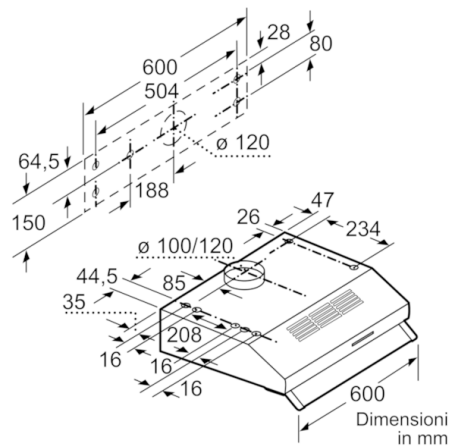
- Per montaggio sotto un pensile o a parete
- Manicotto Ø 120 mm, 100 mm
- Potenza totale: 129 W

* In base al regolamento EU n ° 65/2014

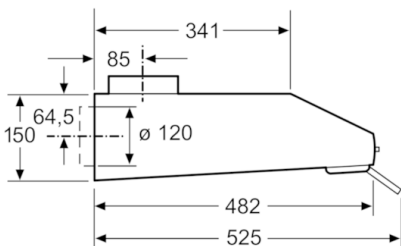
**Serie | 2, Cappe per montaggio sottopensile,
60 cm, bianco
DUL62FA20**



Dimensioni in mm



Dimensioni in mm



Dimensioni in mm