

Accessori per cappe aspiranti DSZ5240



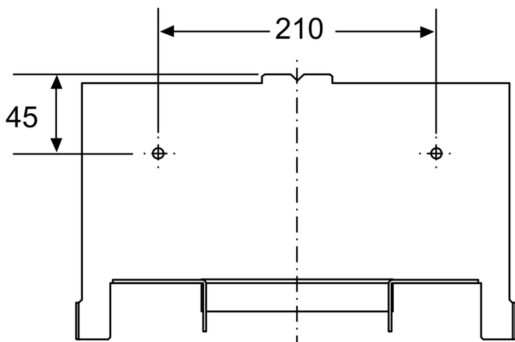
Dati tecnici

Dimensioni del prodotto imballato: 320 x 320 x 410 mm
Dimensioni pallet: 175.0 x 80.0 x 120.0
Numero standard di unità per pallet: 30
Peso netto: 4.5 kg
Peso lordo: 5.9 kg
Codice EAN: 4242002633794

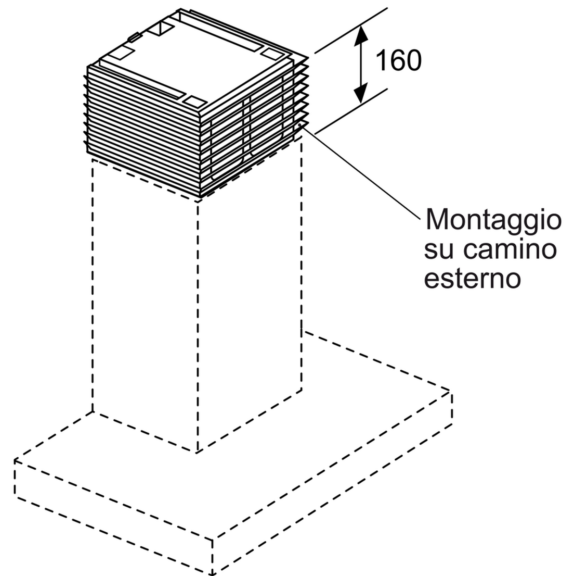


4 242002 633794

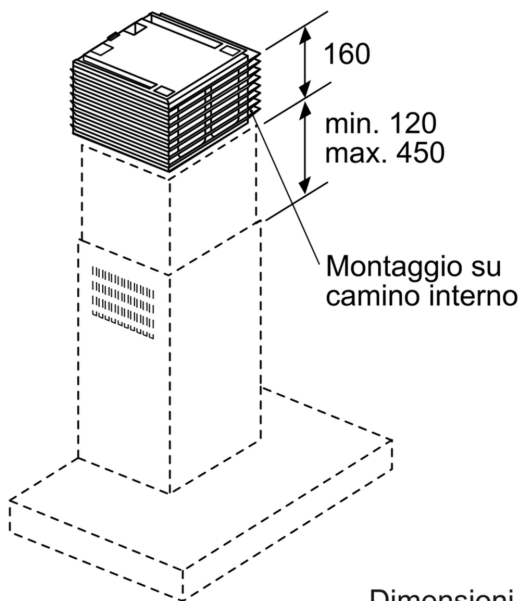
Accessori per cappe aspiranti DSZ5240



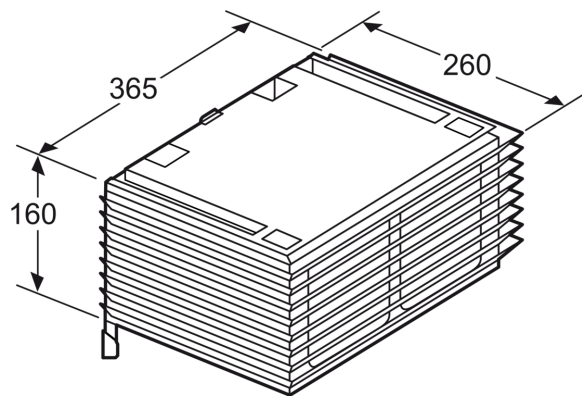
Dimensioni in mm



Dimensioni in mm



Dimensioni in mm



Dimensioni in mm